

RC

1/8th SCALE

DANCING RIDER
PLATED BODYTRIPLE
WHEEL

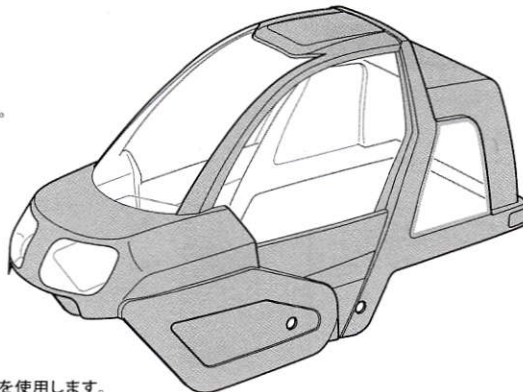
ダンシングライダー メタリックボディ

★ ★
TAMIYA注意!
CAUTION

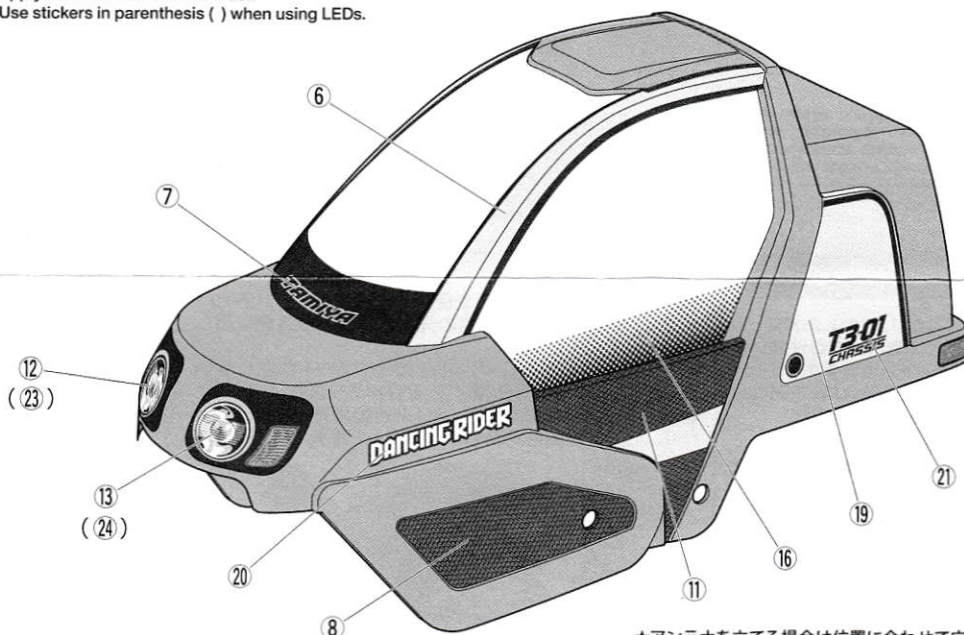
- 本製品はメッキボディの為、塗装や切り取り工程は必要ありません。
- このボディはT3-01シャーシ専用です。
- Metallic body is pre-finished and -cut, and does not require painting or modifications.
- This body is compatible with the T3-01 chassis.

1 マーキング
Markings

- ★ボディ表面には、保護フィルムは貼られていません。
- ★There is no protective film on the body.

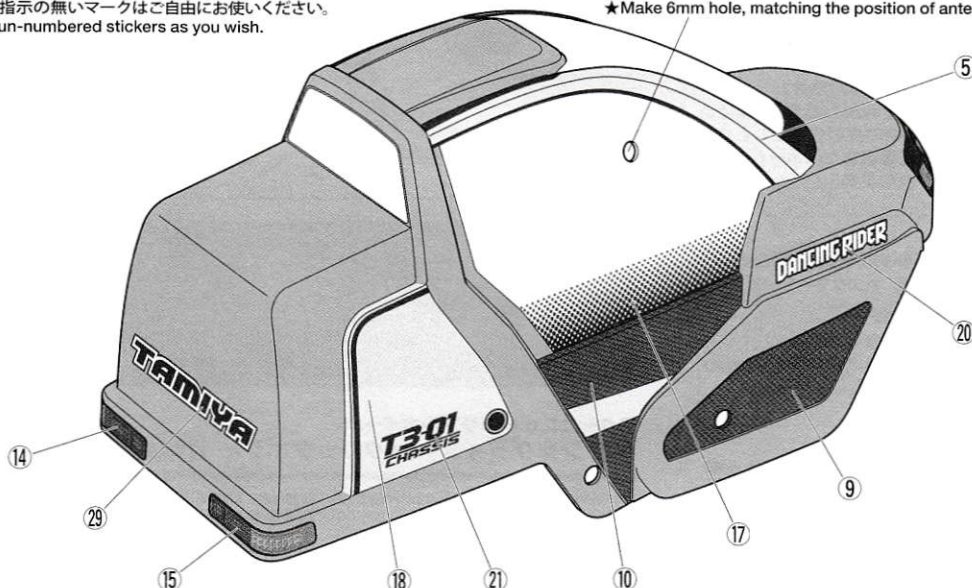


- ★マークは番号順に貼ってください。
- ★LEDライトを取り付ける場合は()内の番号のマークを使用します。
- ★Apply stickers in numbered order.
- ★Use stickers in parenthesis () when using LEDs.



- ★番号指示の無いマークはご自由にお使いください。
- ★Use un-numbered stickers as you wish.

- ★アンテナを立てる場合は位置に合わせて穴(6mm)を開けてください。
- ★Make 6mm hole, matching the position of antenna.



注意

- このキットは組み立てモデルです。作る前にならず説明書を最後までお読みください。また、小学生などの低年齢の方が組み立てるときは、保護者の方もお読みください。
- 工具の使用には十分注意してください。特にニッパーやナイフなど刃物によるケガや事故に注意してください。
- 接着剤や塗料は、使用する前にそれぞれの注意書きをよく読み、指示に従って正しく使用してください。また、使用するときは室内の換気に十分注意してください。
- 小さなお子様のいる場所での作業はしないでください。工具にさわったり、小さなパーツの飲み込みや、ビニール袋をかぶつての窒息など危険な状況が考えられます。プラくずもきちんとかたづけしてください。

CAUTION

- Read carefully and fully understand the instructions before commencing assembly.
- When assembling this kit, tools including knives are used. Extra care should be taken to avoid personal injury.
- Read and follow the instructions supplied with paints and/or cement, if used (not included in kit).
- Keep out of reach of small children. Children must not be allowed to put any parts in their mouths, or pull vinyl bags over their heads. Sensibly dispose of the leftover parts immediately.

1

《ステッカーの貼り方》

- ①番号順に貼っていきます。できるだけ余白を残さずに、印刷された部分を切り抜いてください。番号のついたステッカーは切りとってしまうとまちがえやすいので貼る順に切りとってください。
 - ②台紙の端の部分を少し切りとり指定された場所に貼りあわせてます。台紙をつけたまま位置をあわせてください。
 - ③少しずつ台紙をはがしながら場所がずれたり、ステッカーの中に気泡が残ったりしないように注意しながら貼っていきます。
- 台紙を一度に全部はがして貼ることは、しわがでたり気泡が残ったりする原因となります。

Stickers

- ① Cut along the edges as close as possible to cut the sticker from the sheet. Cut out stickers in numbered order to prevent confusion.
- ② Slightly peel away one end of the lining and position the sticker on the body.
- ③ Slowly remove the remaining lining while checking sticker position. Do not completely remove lining prior to application as this may cause unwanted air bubbles and creases.

※の部品はセットには含まれていません。
Parts marked ※ are not in set.

PARTS

ボディX1
Body

ステッカーX1
Sticker

7mmスナップピンX4
Snap pin

タミヤカタログ

スケールモデルを中心に掲載したタミヤカタログは年に一回発行されています。ご希望の方は模型店でおたずねください。

TAMIYA CATALOG

The latest in cars, bikes, airplanes, ships and tanks. Motorized and museum quality models are all shown in full color in Tamiya's latest catalog.

部品請求について

★部品をなくしたり、こわした方は、カスタマーサービス取次店でご注文いただけます。また、当社カスタマーサービスに直接ご注文する場合は、下記の方法でご注文することができます。

①《郵便振替のご利用法》

郵便局の払込用紙の通信欄に下のリストを参考にITEM番号、スケール、製品名、部品名、部品コード、数量を必ずご記入ください。振込人住所欄にはお電話番号もお書きいただき、口座番号・00810-9-1118、加入者名・(株)タミヤでお振込ください。

②《代金引換のご利用法》

パーツ代金に加えて代引き手数料(300円+税)をご負担いただければ、電話またはホームページより代金引換によるご注文をお受けいたします。

③《タミヤカードのご利用法》

タミヤカードをご利用の場合、代金はご指定金融機関の口座引き落としとなります。ご注文は電話またはホームページよりお受けいたします。

《住所》

〒422-8610 静岡県駿河区恩田原3-7

株式会社タミヤ カスタマーサービス係

《お問い合わせ番号》

静岡 054-283-0003

東京 03-3899-3765 (静岡へ自動転送)

※電話番号をお確かめの上、おかけ間違いのないようお願いいたします。

●タミヤのホームページには豊富な情報が満載です。ぜひご覧ください。

タミヤ・ホームページアドレス

www.tamiya.com

TAMIYA

2

ボディの取り付け Attaching body

7mmスナップピン
Snap pin

※B4

ボディ
Body

★アンテナパイプはボディの穴に通してください。
★Attach antenna pipe using hole in body.

7mmスナップピン
Snap pin

※T3-01 シャーシ
※T3-01 chassis

※B4

《メッキボディの注意》

●アンテナ線の受信機を使用する場合は、アンテナパイプを利用してアンテナ線の先端をボディの外側に出して使用してください。

●ボディのメッキ部分に穴開け加工やカットなどしないでください。メッキが剥離する場合があります。

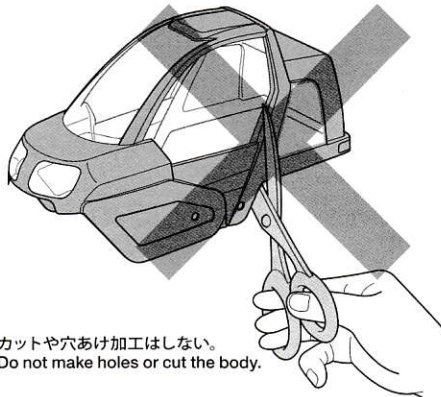
●激しい衝撃や変形等で、メッキ表面に薄くヒビが入ったり、剥離する場合がありますので、ご注意ください。

《Caution - When Using Metallic Finish R/C Body》

●When using a receiver with an external antenna, always use antenna tube and ensure that the antenna tip extrudes from the body.

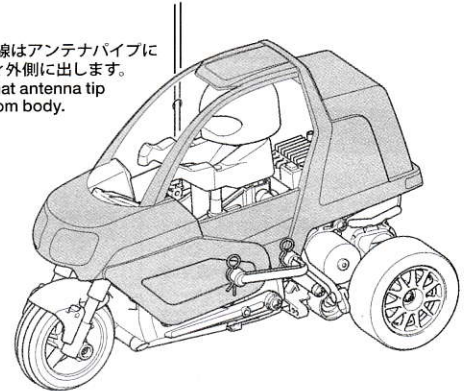
●Do not make holes or cut the body in any way, as this may damage the metallic finish.

●Violent impacts may cause minor cracks in, or peeling of the metallic finish.



★カットや穴あけ加工はしない。
★Do not make holes or cut the body.

★アンテナ線はアンテナパイプに通してボディ外側に出します。
★Ensure that antenna tip extrudes from body.



《カスタマーサービスについて》 《After Market Service》

※メッキパーツのボディはスペシャルパーツのため、部品注文の際は通常のノーマル部品となりますので、ご了承ください。詳しくはカスタマーサービスにお問い合わせください。

※Please note that the metallic body is not available from Tamiya Customer Service, with only standard parts available.

スターユニット トリプルホイール ダンシングライダー メタリックボディ ITEM 54856

★本体価格(税抜き)、送料は2018年12月現在のものです。諸事情により変更となる場合があります。
★ご購入に際しては、本体価格に消費税を加えてご注文ください。(小数量以下は切り捨て)

部品名	本体価格	送料	部品コード
ボディ(メッキ無し).....	1,600円 +税	-	11825907
ステッカー、マスキール.....	840円 +税	-	19495923
SP.956 7mmスナップピン(x10).....	200円 +税	要	50956

AFTER MARKET SERVICE CARD

When purchasing replacement parts, please take or send this form to your local Tamiya dealer so that the parts required can be correctly identified. Please note that specifications, availability and price are subject to change without notice.

Parts code	ITEM 54856
11825907.....	Body (w/o Plating)
19495923.....	Sticker & Masking Sticker
50956.....	7mm Snap Pin (x10)

54856 Dancing Rider Plated Body (11056669)

