

HOP-UP OPTIONS



TB-05 ホップアップオプションズ OP.1847 CARBON REAR DAMPER STAY (for TRF SUPER SHORT BIG BORE DAMPERS)

TB-05リヤカーボンダンパーステー (TRF-SSBB用)

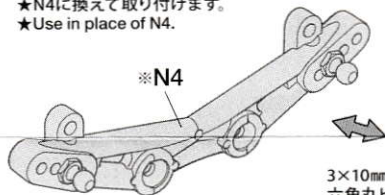
注意 CAUTION

- 小さなお子様のいる場所での作業はしないでください。工具にさわったり、パーツやビニール袋を口に入れるなどの危険な状況が考えられます。
- Keep out of reach of small children. Children must not be allowed to put parts or packaging material in their mouths.

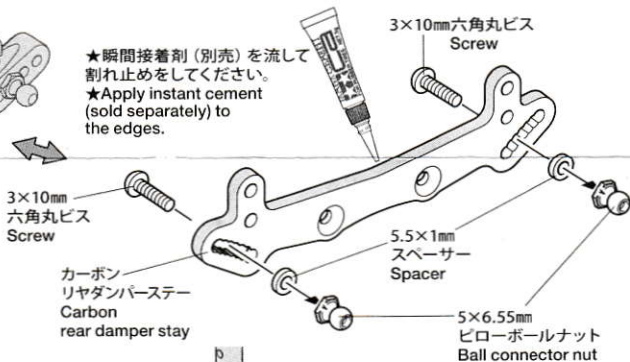
★ 部品、 部品はセットに含まれません。

★ Shaded and marked parts are not included in set.

- ★N4に換えて取り付けます。
- ★Use in place of N4.



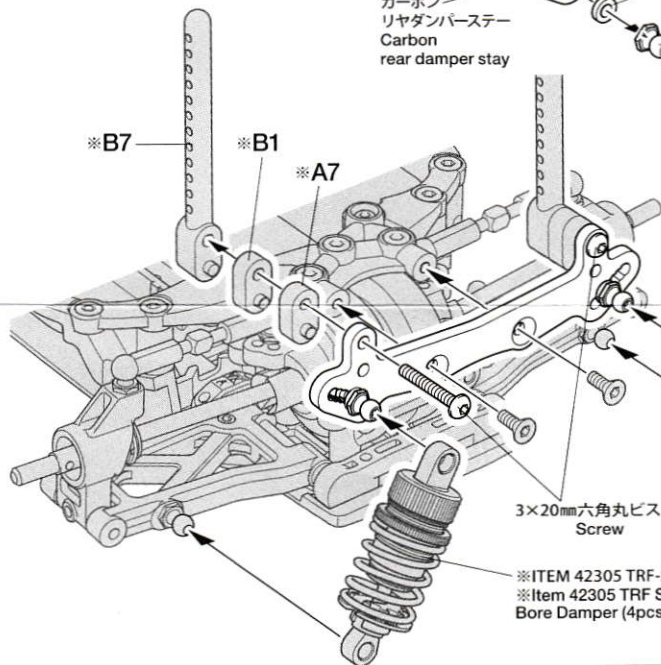
- ★瞬間接着剤 (別売) を流して割れ止めをしてください。
- ★Apply instant cement (sold separately) to the edges.



※B7

※B1

※A7



- ★B7 (リヤボディマウント) はキット標準取り付け位置 (N4) より1.2mm低い位置に取り付けられます。
- ★This stay gives 1.2mm lower rear body mount attachment position than when using N4.

3x20mm六角丸ビス
Screw

- ※ITEM 42305 TRF-SSBBダンパー
- ※Item 42305 TRF Super Short Big Bore Damper (4pcs.)