

# HOP-UP OPTIONS



## T3-01

ホップアップオプションズ OP.1843

T3-01 アルミスイングシャフト

# ALUMINUM SWING SHAFT

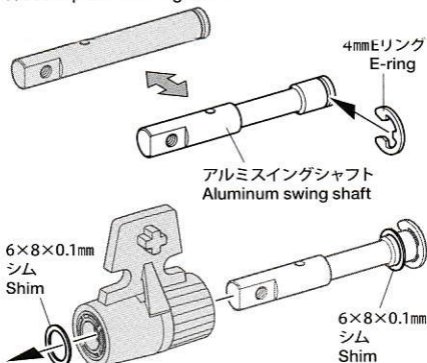
### ⚠ 注意 CAUTION

●小さなお子様のいる場所での作業はしないでください。工具にさわったり、パーツやビニール袋を口に入れるなどの危険な状況が考えられます。

●Keep out of reach of small children. Children must not be allowed to put parts or packaging material in their mouths.

★スイングシャフトに換えて取り付けます。

★Use in place of swing shaft.



★シムはクリアランス調整用に  
取り付けてください。

★Use shims to adjust  
clearance.

★六角棒レンチ (1.5mm) で  
回り止めをします。

★Hold shaft temporarily  
using 1.5mm hex wrench.

