

# HOP-UP OPTIONS



## T3-01 ALUMINUM ADJUSTABLE LINK ARM SET

ホップアップオプションズ  
OP.1835

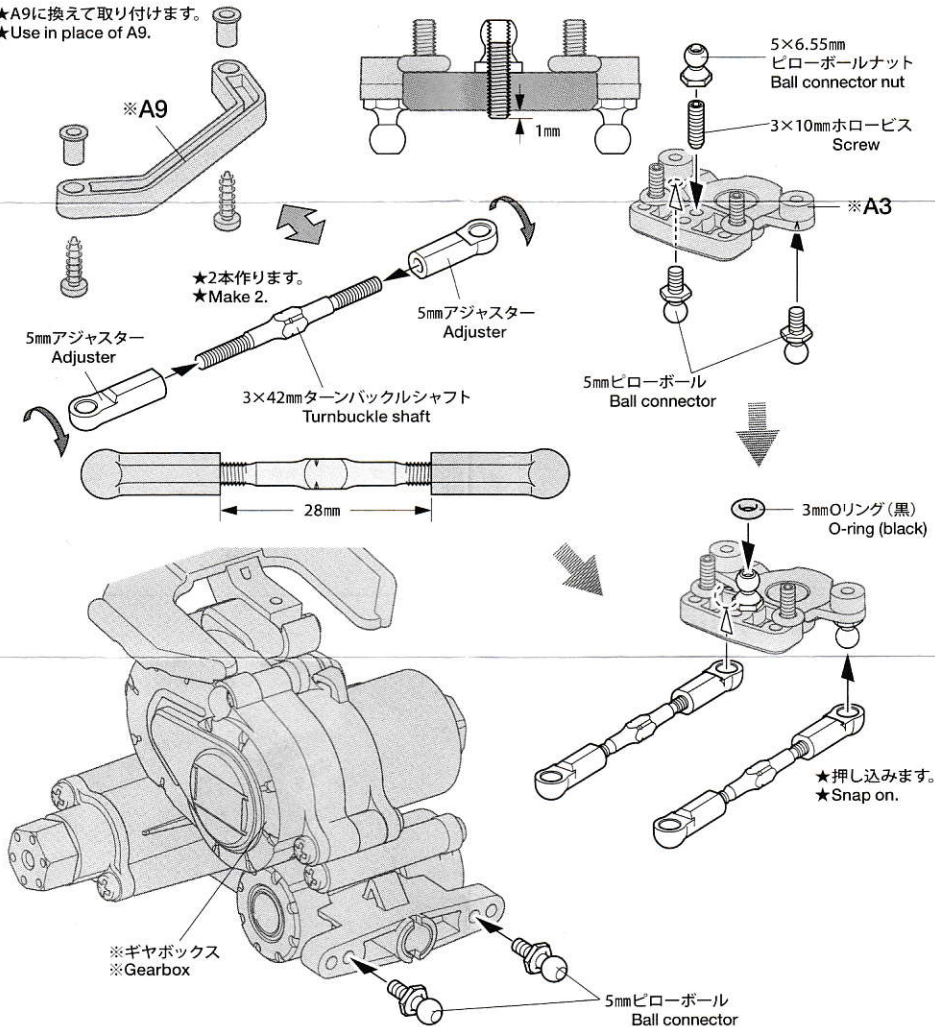
### T3-01 アルミアジャスタブルリンクアームセット

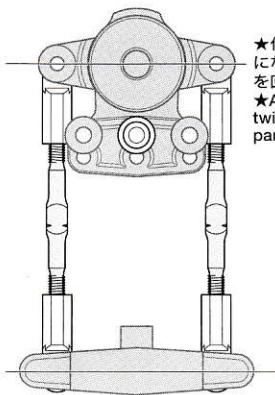
#### ⚠ 注意 CAUTION

- 小さなお子様のいる場所での作業はしないでください。工具にさわったり、パーツやビニール袋を口に入れるなどの危険な状況が考えられます。
- Keep out of reach of small children. Children must not be allowed to put parts or packaging material in their mouths.

- ★ 部品、※部品はセットに含まれません。
- ★ Shaded and ※ marked parts are not included in set.

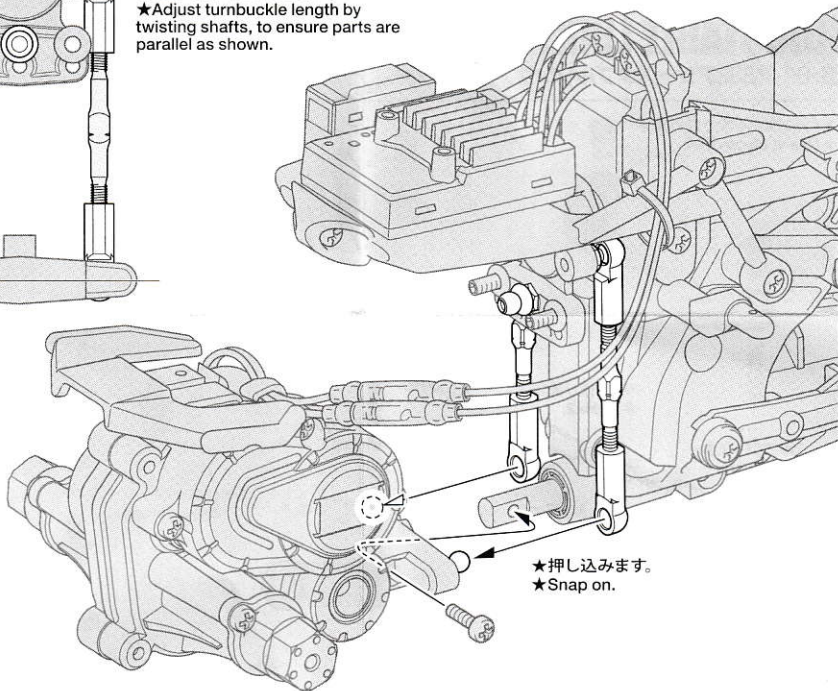
- ★ A9に換えて取り付けます。
- ★ Use in place of A9.





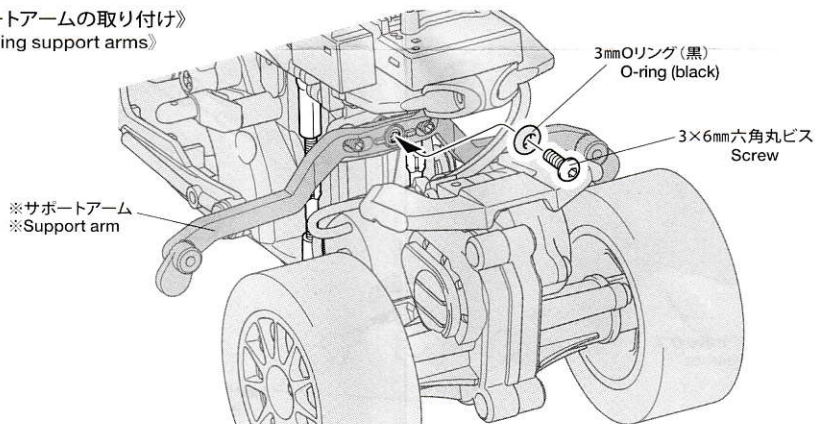
★使用するサーボに合わせて、平行になるようにターンバックルレシャフトを回して調整してください。

★Adjust turnbuckle length by twisting shafts, to ensure parts are parallel as shown.



★押し込みます。  
★Snap on.

《サポートアームの取り付け》  
《Attaching support arms》



※サポートアーム  
※Support arm

3mm O-ring (黒)  
O-ring (black)

3×6mm 六角丸ビス  
Screw