

HOP-UP OPTIONS

ホップアップオプションズ OP.1799



TT-02 HI-TORQUE SERVO SAVER SET

(w/ALUMINUM HORN)

 TT-02 ハイトルクサーボセ이버セット
(アルミホーン付)

注意 ●小さなお子様のいる場所での作業はしないでください。工具にさわったり、パーツやビニール袋を口に入れるなどの危険な状況が考えられます。

CAUTION ●Keep out of reach of small children. Children must not be allowed to put parts or packaging material in their mouths.

★シャーシキット説明図《ラジオコントロールメカのチェック》を参考に取り付けます。
★Also refer to Checking R/C equipment step in chassis instruction manual when attaching.

★使用するサーボの取り付け部に合わせて選びます。
★Match part with servo.

《Q1》



《Q3》


 2.6×10mmタッピングビス
Tapping screw

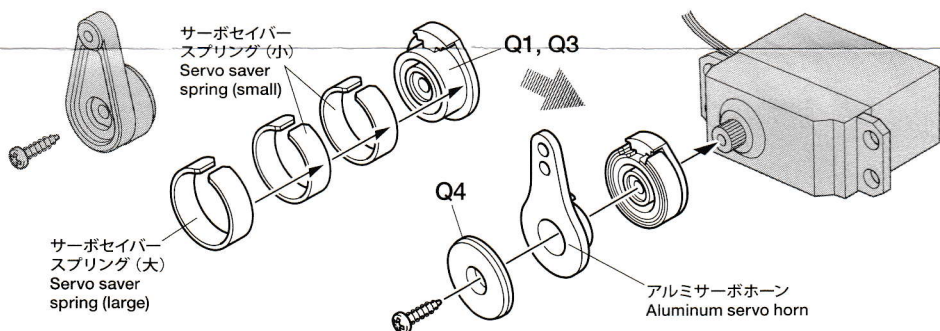
 2.6×10mmバインドビス
Binding screw

 3×10mmタッピングビス
Tapping screw

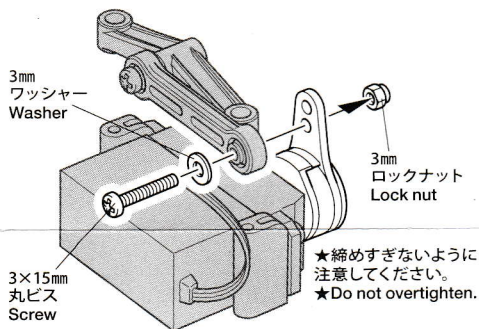
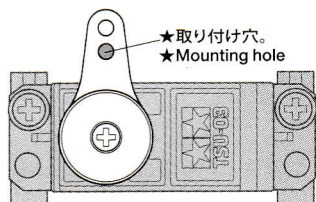
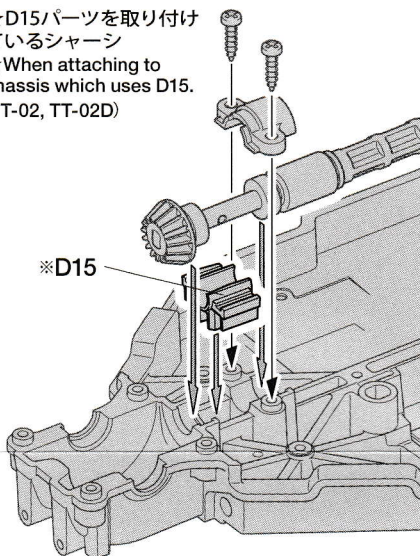
 3×10mm丸ビス
Screw

★キット付属のサーボセ이버に換えて取り付けます。
★Use in place of chassis kit-included servo saver parts.

★ 部品、※部品はセットに含まれません。
★Shaded and ※ marked parts are not included in set.



★D15パーツを取り付けているシャーシ
★When attaching to chassis which uses D15.
(TT-02, TT-02D)



★D15パーツを取り付けないシャーシ
★When attaching to chassis which does not use D15.
(TT-02R, TT-02 TYPE-S, TT-02B, TT-02T)

