

HOP-UP OPTIONS

ホップアップオプションズ OP.1754
TT-02Bカーボンダンパーステー (F・R)

TT-02B CARBON DAMPER STAYS (FRONT & REAR)

注意

- 工具の使用には十分注意してください。特にニッパーやナイフなど刃物によるケガや事故に注意してください。
- 小さなお子様がいる場所での工作はしないでください。工具にさわったり、パーツやビニール袋の飲み込みによる窒息など危険な状況が考えられます。

CAUTION

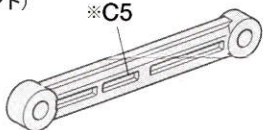
- When assembling these parts, tools including knives are used. Extra care should be taken to prevent personal injury.
- Keep out of reach of small children. Children must not be allowed to put any parts or packaging material in their mouths.

カーボンダンパーステー (フロント)	1 枚	3×20mm丸ビス	2 本	5×6.55mmビローボールナット	8 個
カーボンダンパーステー (リヤ)	1 枚	3×32mmターンバックルシャフト	2 本	5mmビローボール	8 個
5mmアジャスターL	8 個	3×28mmターンバックルシャフト	2 本	5.5×3.0mmスプーサー	2 個
3×10mm丸ビス	2 本	3.1×5.5×7mmポスト	4 個	板レンチ	1 枚
3×12mm丸ビス	8 本	3.1×5.5×11mmポスト	2 個		
3×15mm丸ビス	4 本	3mmロックナット	2 個		
					★部品を無くさないようにしましょう。

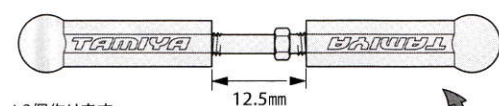
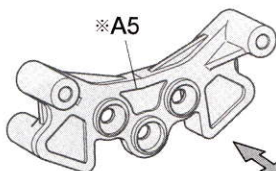
- ★ 部品、※部品はセットに含まれません。
- ★ Shaded and ※ marked parts are not included in set.

(フロント)
Front

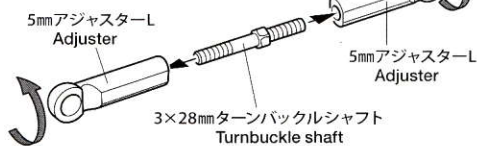
※C5



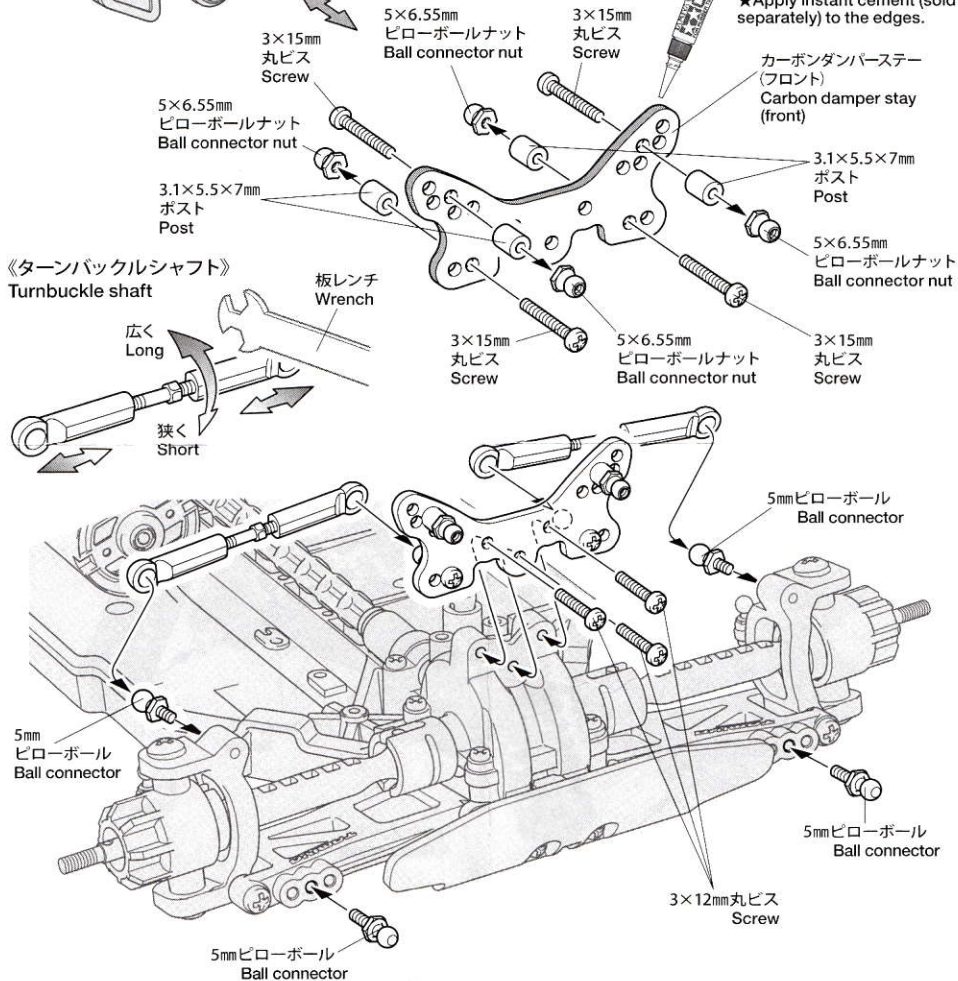
※A5

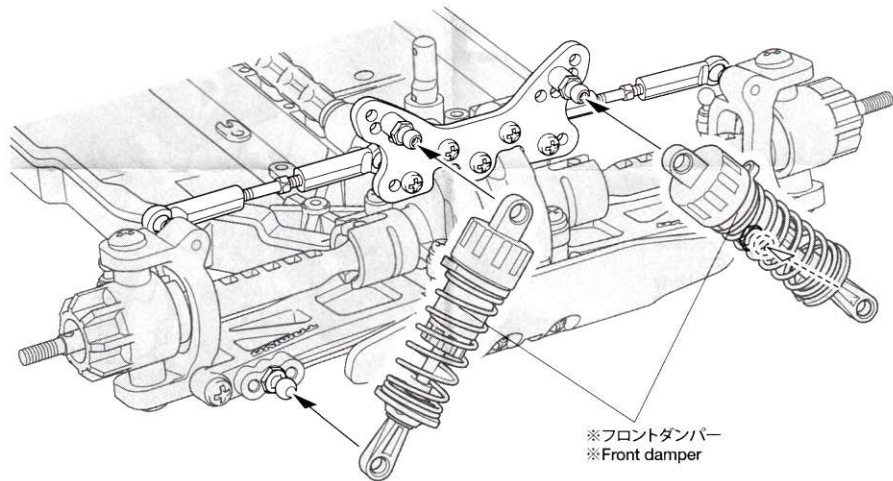


- ★2個作ります。
- ★Make 2.

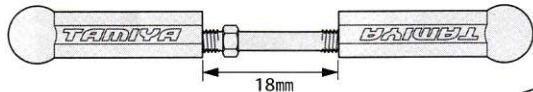
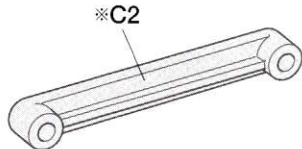


- ★瞬間接着剤 (別売) を流して割れ止めをしてください。
- ★Apply instant cement (sold separately) to the edges.

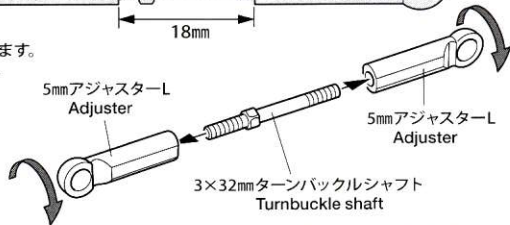




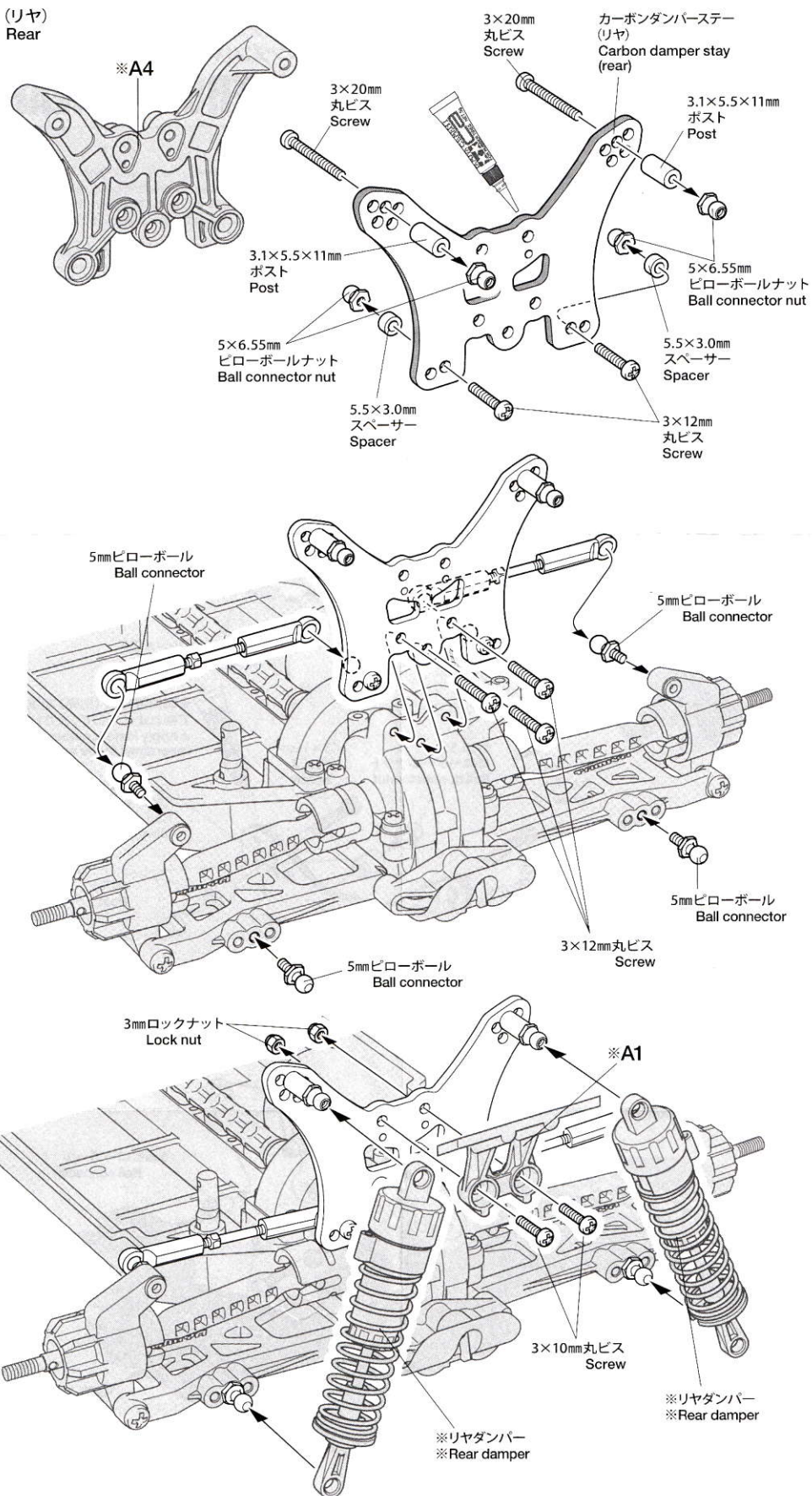
(リヤ)
Rear



★2個作ります。
★Make 2.



(リヤ)
Rear

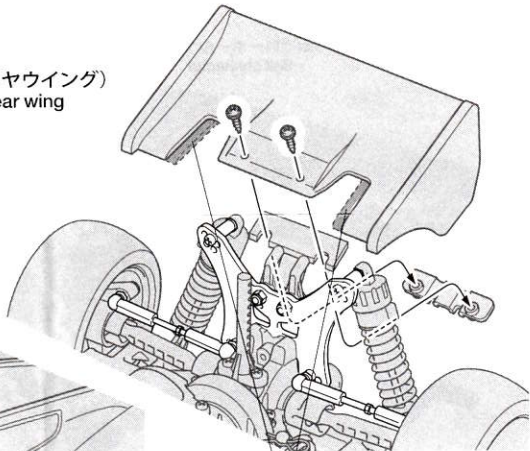


(リヤウイング)
Rear wing

(ボディ)
Body

★ボディはダンパーステアに干渉する部分を切り取ってください。

★Cut away portions of body which come into contact with damper stay.



★リヤウイングはダンパーステアやダンパーに干渉する部分を切り取ってください。

★Cut away portions of wing which come into contact with damper stay and damper.

