

GF-01 ALUMINUM  
SERVO LOWERING GUARDホップアップ  
オプションズ

OP.1644 GF-01アルミダウンマウントサーボガード

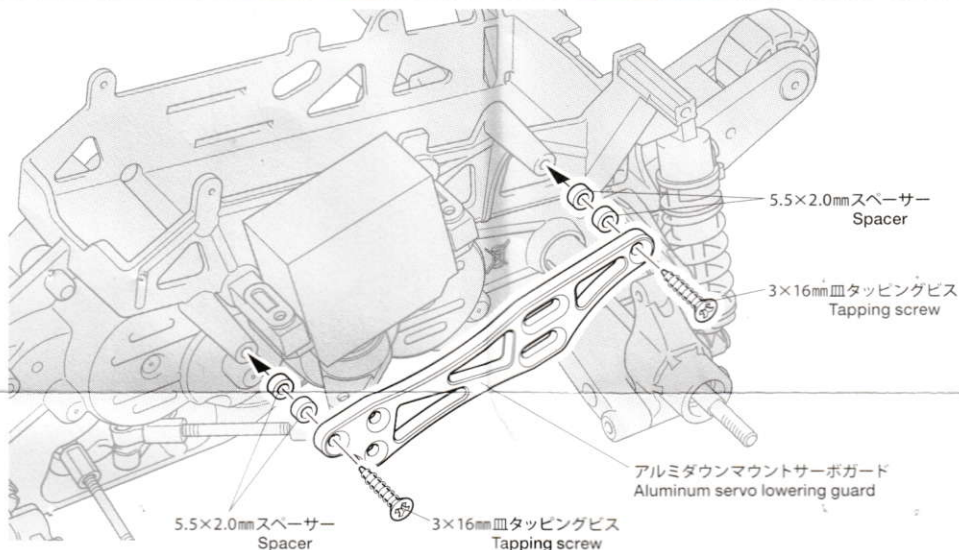
## 注意 CAUTION

●小さなお子様のいる場所での作業はしないでください。工具にさわったり、パーツやビニール袋を口に入れるなどの危険な状況が考えられます。

●Keep out of reach of small children. Children must not be allowed to put parts or packaging material in their mouths.

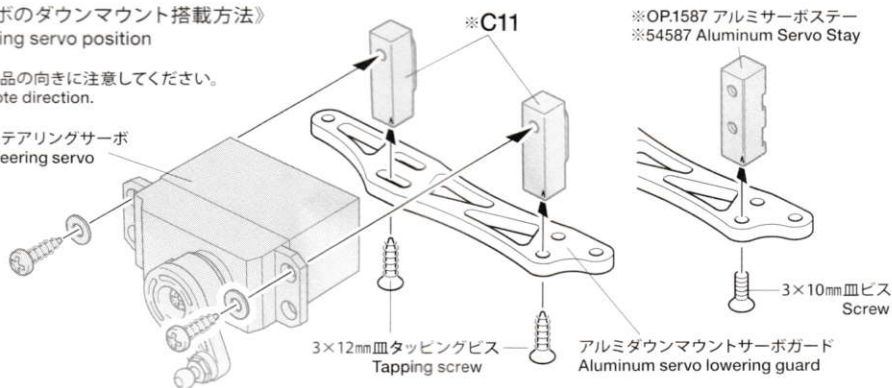
★□部品、※部品はセットに含まれません。

★Shaded and ※ marked parts are not included in set.

《サーボのダウンマウント搭載方法》  
Lowering servo position

- ★部品の向きに注意してください。
- ★Note direction.

- ※ステアリングサーボ
- ※Steering servo



- ★サーボとシャーシにすき間ができないようにスペーサーで調整してください。

- ★Use spacers to ensure that there is no space between servo and chassis.

