

TT-02 CARBON DAMPER STAY

ホップアップオプションズ OP.1639

TT-02 カーボンダンパーステー(フロント) (FRONT)

注意 CAUTION ●小さなお子様のいる場所での作業はしないでください。工具にさわったり、パーツやビニール袋を口に入れるなどの危険な状況が考えられます。●Keep out of reach of small children. Children must not be allowed to put parts or packaging material in their mouths.

★□部品、※部品はセットに含まれません。

★Shaded and ※ marked parts are not included in set.

カーボンダンパーステー (フロント)	1個	3mmロックナット	2個	5.5×1.5mmスプーサー	4個
5.1×6.05×9.0mmカラー	2個	5mmピロボール	2個	5.5×0.5mmスプーサー (セッティング用)	4個
3×20mm丸ビス	2本	5×6.55mmピロボールナット	2個		
3×15mm丸ビス	4本	3.05×3.8×6.1mmフランジパイプ	4個	★部品を無くさないようにしましょう。	
3×10mmタッピングビス	4本	5.5×2.5mmスプーサー	4個		

★TT-02B及びTT-02 TYPE-Sには取り付けられません。

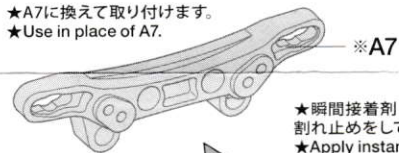
★This stay cannot be used with the TT-02B and TT-02 Type-S Chassis.

《フリクションダンパーの標準位置への取り付け》

Attaching friction dampers in standard position

★A7に換えて取り付けます。

★Use in place of A7.

5.1×6.05×9.0mm
カラー
Collarカーボンダンパーステー
Carbon damper stay3mmロックナット
Lock nut3×10mmタッピングビス
Tapping screw※グリス
※Grease5.5×2.5mmスプーサー
Spacer3.05×3.8×6.1mm
フランジパイプ
Flanged tube3×15mm丸ビス
Screw※フロントダンパー
※Front damper5.5×2.5mmスプーサー
Spacer3.05×3.8×6.1mm
フランジパイプ
Flanged tube3×20mm丸ビス
Screw3×15mm丸ビス
Screw《ボディマウントの取り付け》
Attaching body mounts

※B5

3×10mmタッピングビス
Tapping screw

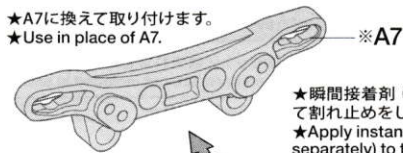
★瞬間接着剤 (別売) を流し込んで、固定します。
★Secure to damper stay using instant cement (sold separately).

★瞬間接着剤 (別売) を流して割れ止めをしてください。
★Apply instant cement (sold separately) to the edges.

《CVAダンパーの標準位置への取り付け》

Attaching CVA dampers in standard position

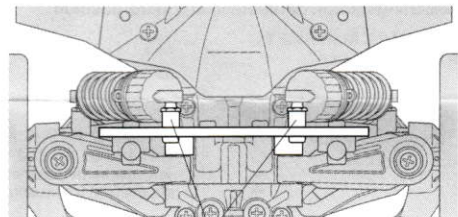
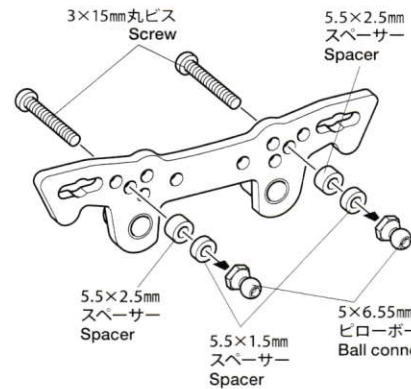
- ★A7に換えて取り付けます。
- ★Use in place of A7.



- ★瞬間接着剤(別売)を流して割れ止めをしてください。
- ★Apply instant cement (sold separately) to the edges.

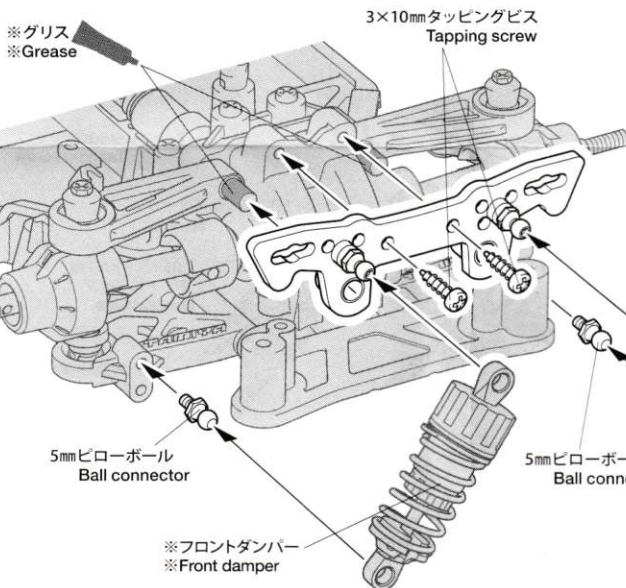
5.1×6.05×9.0mm
カラー
Collar

カーボンダンパーステ
Carbon damper stay

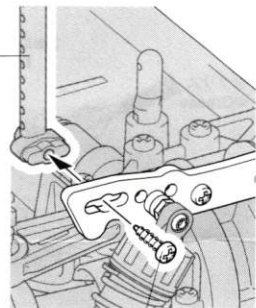


- ★ダンパーが干渉しないようにスペーサーで調節してください。
- ★Adjust using spacers so that dampers do not come into contact with stay.

《ボディマウントの取り付け》
Attaching body mounts



※B5



3×10mmタッピングビス
Tapping screw