

M-05 Ver.II ONE-PIECE LOWER SUSPENSION ARM SET

OP.1606 M-05 Ver.II 一体型ロフサスアームセット

注意

●小さなお子様のいる場所での作業はしないでください。工具にさわったり、パーツやビニール袋を口に入れるなどの危険な状況が考えられます。

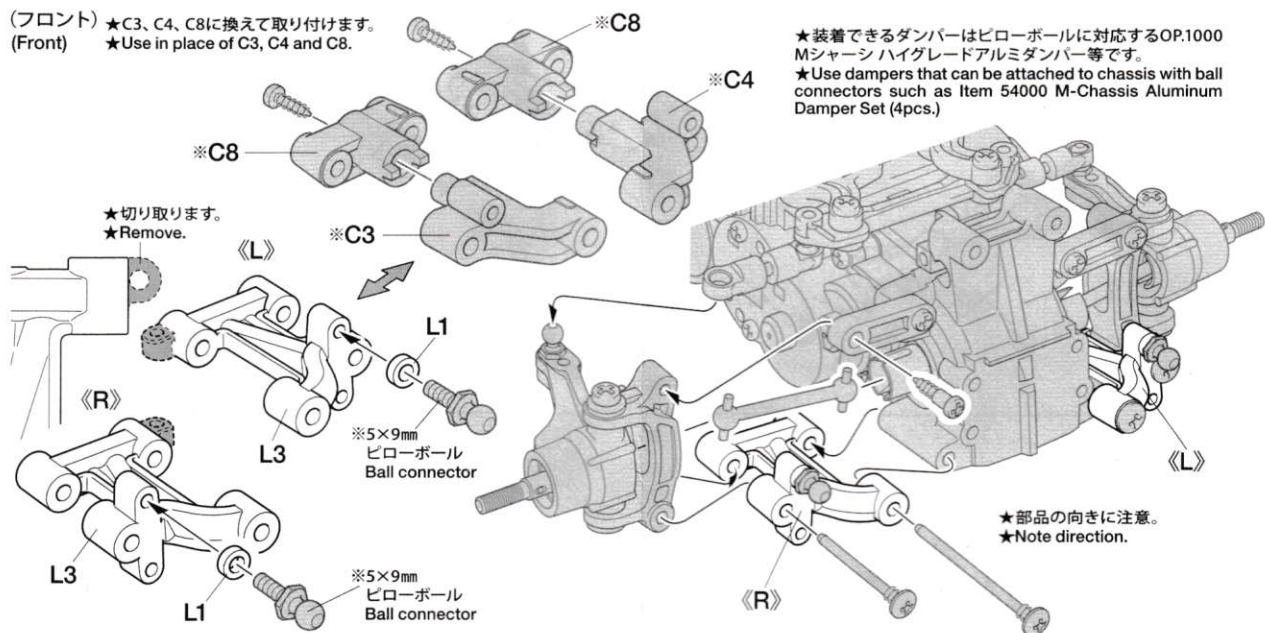
CAUTION

●Keep out of reach of small children. Children must not be allowed to put parts or packaging material in their mouths.

★ 部品、※部品はセットに含まれません。
★ Shaded and ※ marked parts are not included in set.

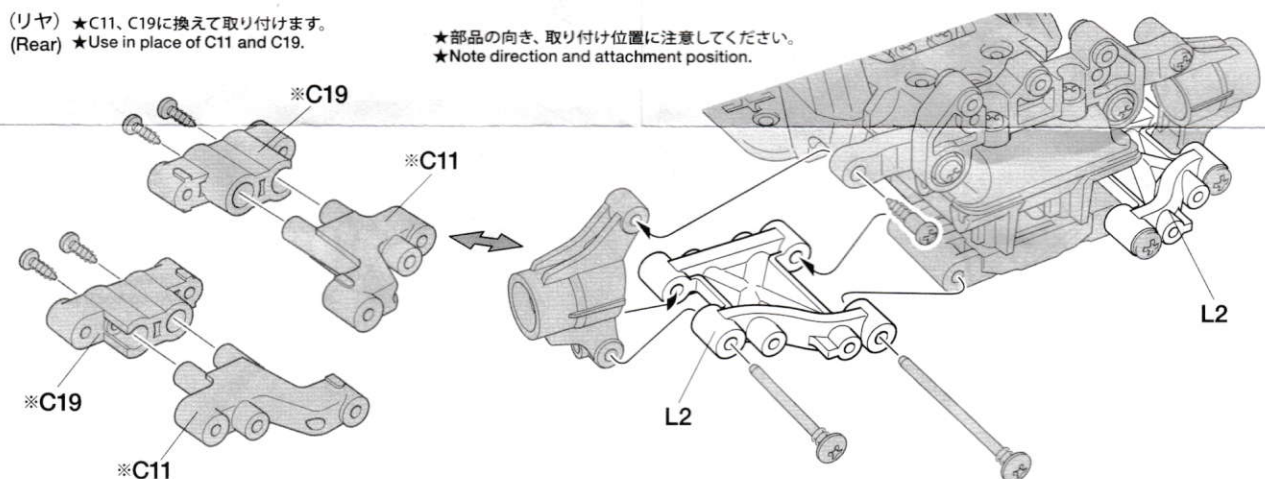
《M-05、M-05 PRO、M-06シャーシ》 ★サスアームの取付には、シャーシ付属の部品を使用します。
M-05, M-05 PRO, M-06 chassis ★Use chassis kit-included parts to attach suspension arms.

(フロント) ★C3、C4、C8に換えて取り付けます。
(Front) ★Use in place of C3, C4 and C8.



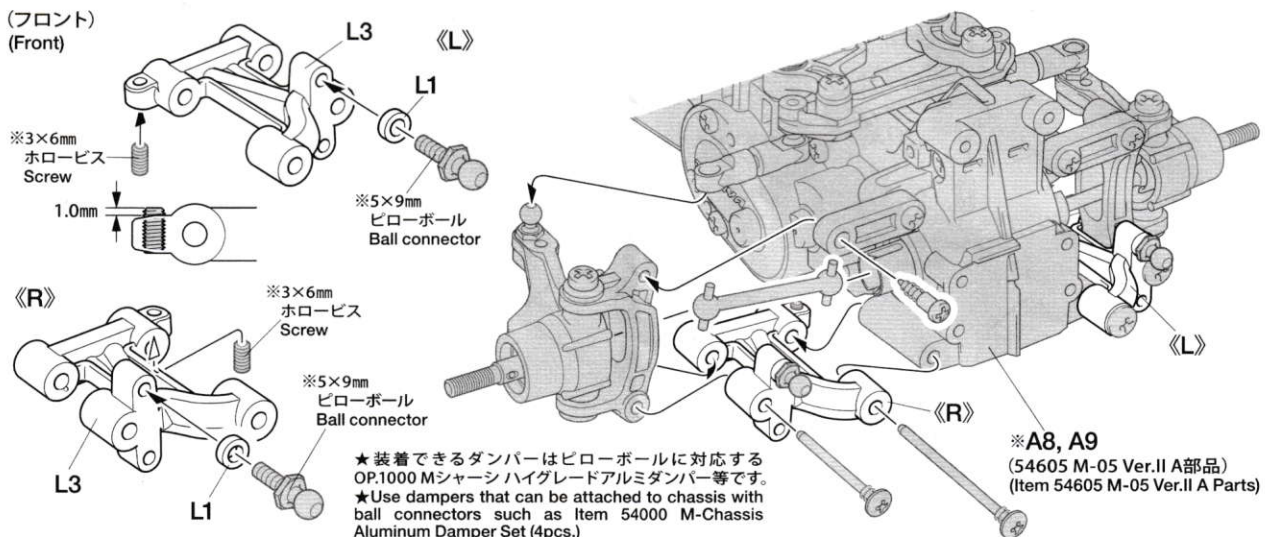
(リヤ) ★C11、C19に換えて取り付けます。
(Rear) ★Use in place of C11 and C19.

★部品の向き、取り付け位置に注意してください。
★Note direction and attachment position.

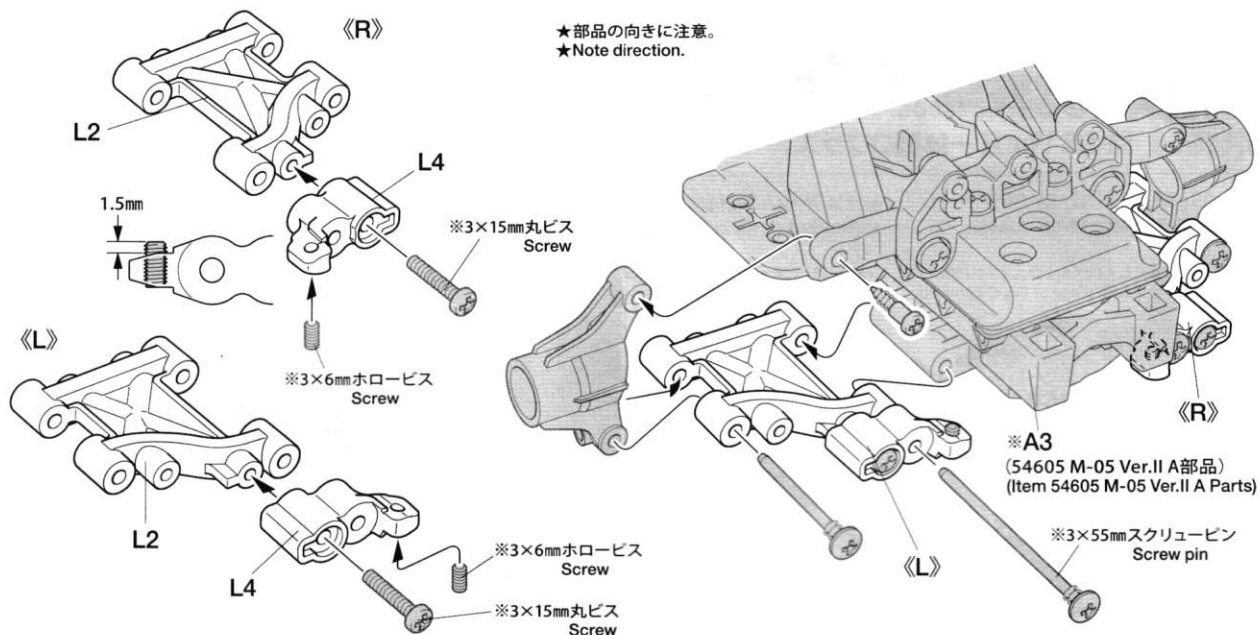


★M-05、M-05 PROシャーシをリバウンド調整が行えるようにするためには、54605 M-05 Ver.II A部品（シャーシ）と下記の※部品をご用意ください。※部品はカスタマーサービスで取り扱っています。

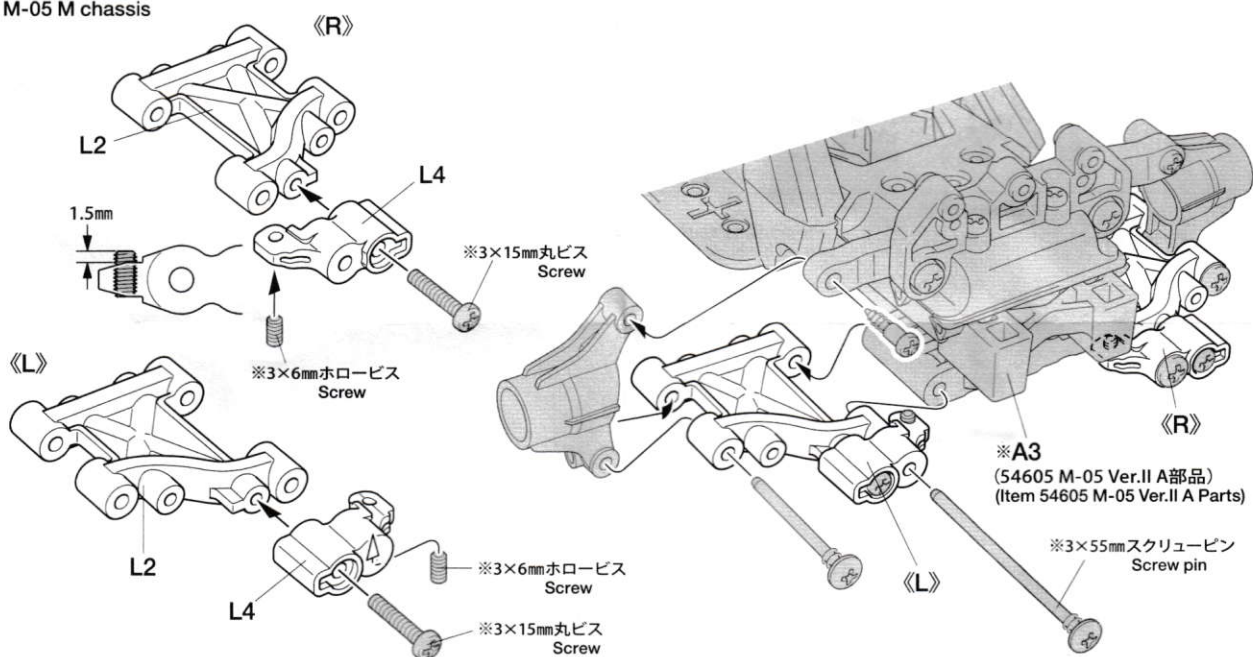
★Item 54605 M-05 Ver.II A Parts (Chassis) and parts marked with ※ are required to allow rebound stroke adjustment on the M-05 and M-05 PRO Chassis. Contact your local Tamiya dealer for availability of these parts.



(リヤ) 《M-05 Sシャーシ》
 (Rear) M-05 S chassis



《M-05 Mシャーシ》
 M-05 M chassis



《M-05 Lシャーシ》
 M-05 L chassis

