


# HOP-UP OPTIONS

## M-05 Ver.II ホップアップオプションズ OP.1609 ALUMINUM MOTOR MOUNT M-05 Ver.II アルミモーターマウント

### ⚠ 注意 CAUTION

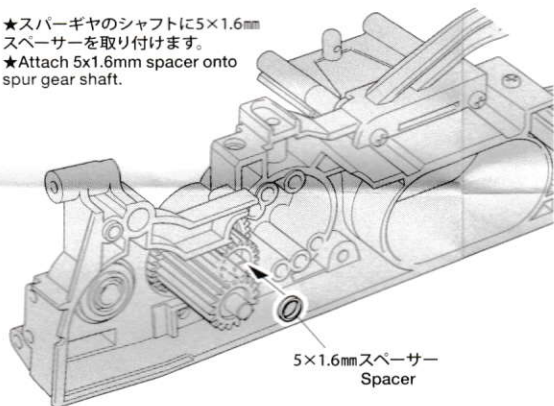
●小さなお子様のいる場所での作業はしないでください。工具にさわったり、パーツやビニール袋を口に入れるなどの危険な状況が考えられます。

●Keep out of reach of small children. Children must not be allowed to put parts or packaging material in their mouths.

★  部品、※部品はセットに含まれません。

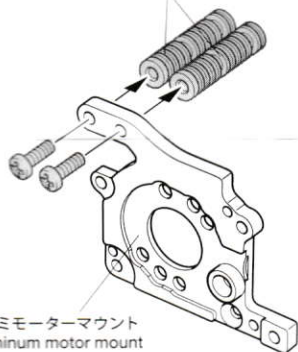
★ Shaded and ※ marked parts are not included in set.

★スパーギヤのシャフトに5×1.6mm  
スペーサーを取り付けます。  
★Attach 5x1.6mm spacer onto  
spur gear shaft.



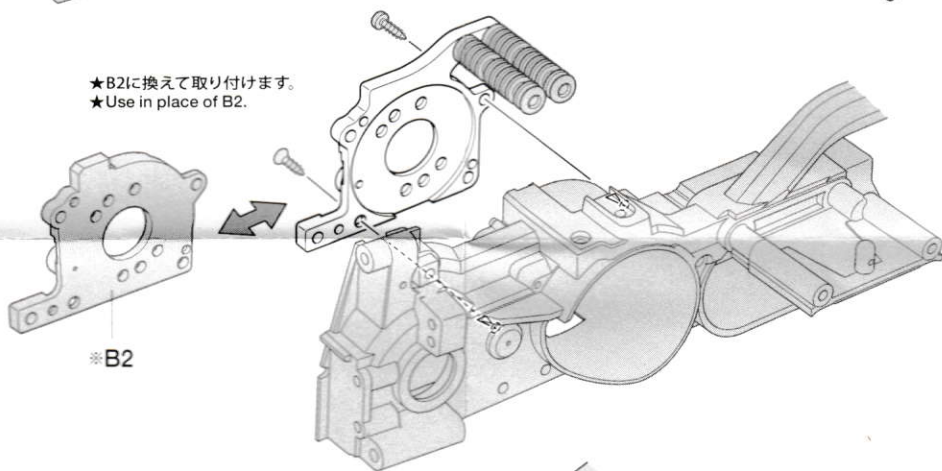
5×1.6mmスペーサー  
Spacer

※OP924 DF-03ヒートシンクバーセット  
※Item 53924 DF-03 Heat Sink Bar Set



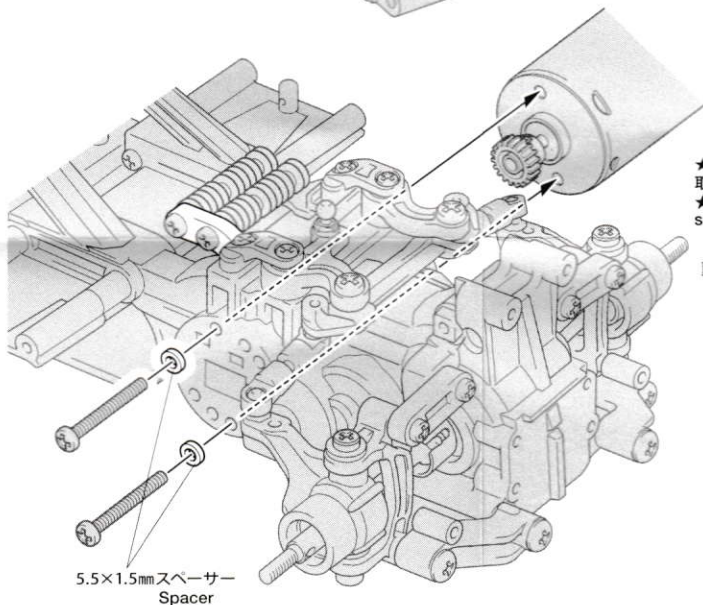
アルミモーターマウント  
Aluminum motor mount

★B2に換えて取り付けます。  
★Use in place of B2.

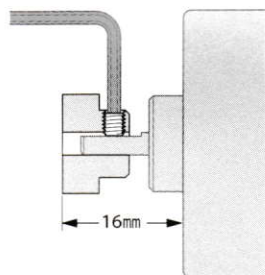


※B2

★ビニオンギヤを下図の位置に  
取り付けます。  
★Attach pinion gear in position  
shown below.



5.5×1.5mmスペーサー  
Spacer



16mm