

# HOP-UP OPTIONS

## XV-01 CARBON LONG DAMPER STAY (FRONT)

XV-01 カーボンロングダンパステー (フロント) OP.1581

### 注意

- 工具の使用には十分注意してください。特に刃物によるケガや事故に注意してください。
- 小さなお子様のいる場所での作業はしないでください。部品やビニール袋を口に入れての窒息など危険な状況が考えられます。

### CAUTION

- When assembling, tools including knives are used. Extra care should be taken to prevent personal injury.
- Keep out of reach of small children. Children must not be allowed to put any parts or packaging material in their mouths.

《製品内容》 Contents	カーボンロングダンパステー Carbon long damper stay	×1	アルミダンパースペース Aluminum damper spacer	×2
--------------------	------------------------------------------	----	---------------------------------------	----

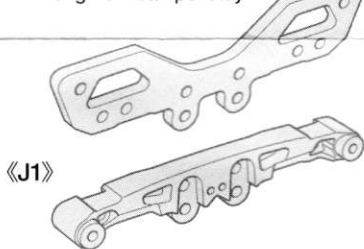
★FRPロングフロントダンパステーまたはJ1に換えて取り付けます。

★Use in place of FRP long front damper stay or J1.

★※部品はセットに含まれません。

★Shaded and ※ marked parts are not included in set.

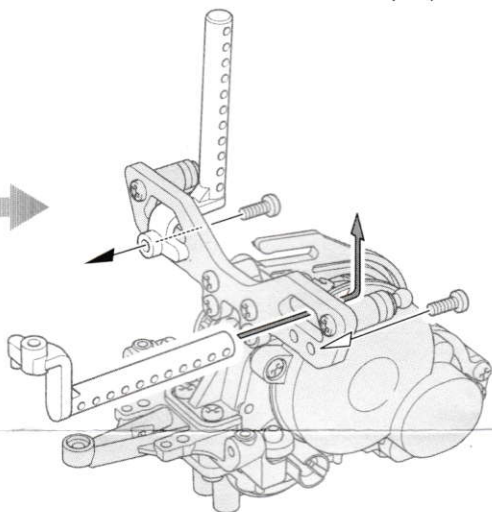
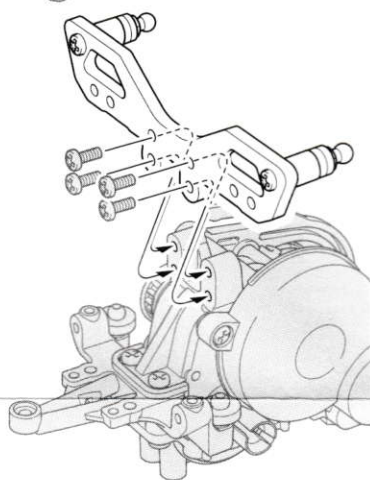
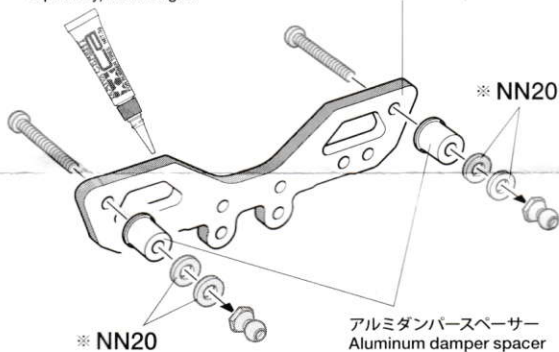
《FRPロングフロントダンパステー》  
FRP long front damper stay



★瞬間接着剤 (別売) を流して割れ止めをしてください。

★Apply instant cement (sold separately) to the edges.

カーボンロングダンパステー  
Carbon long damper stay



### 注意!

- ★XV-01シャーシロングダンパー仕様以外から変更した場合は、ダンパーも変更します。下記の製品を別にお買い求めください。
- ★ダンパーを組み立てる際は指示の部品を使用してください。NN部品は車輛キット付属のものをお使いください。
- ★This stay requires compatible dampers shown below (sold separately) when using with XV-01 chassis other than 84375 XV-01 Chassis Kit Long Damper Spec.
- ★Assemble dampers as shown below, using NN parts included in chassis kit.

★SP.519 C.V.A.ダンパーミニ(II) (50519)

★50519 CVA Mini Shock Unit Set II

★OP.974 TRF501X セッティングスプリングセット(フロント) (53974)

★53974 TRF501X Setting Spring Set (Front)

