

TT-02 ALUMINUM MOTOR HEAT SINK



TT-02 アルミモーターヒートシンク

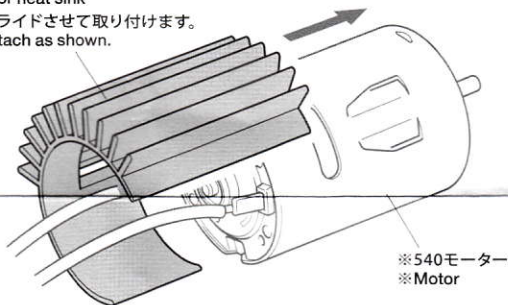
注意 ●作る前に説明図をよくお読みください。また保護者の方もお読みください。●小さなお子様のいる場所での組み立てはしないでください。小さな部品やビニール袋を口に入れるなどの危険な状況が考えられます。

CAUTION ●Read the instructions before assembly. Supervising adult should also read them. ●Keep out of reach of small children. Children must not be allowed to put any parts or packaging material in their mouths.

- ★TT-02シリーズに取り付ける場合はD7, D8をはずしてください。
- ★Remove D7 and D8 when attaching to motors on TT-02 series chassis.

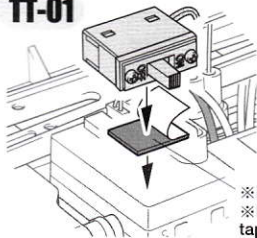
モーターヒートシンク
Motor heat sink

- ★スライドさせて取り付けます。
- ★Attach as shown.



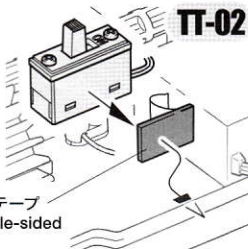
- ★スイッチの位置を移動させてください。
- ★Attach receiver switch in relevant position shown below.

TT-01



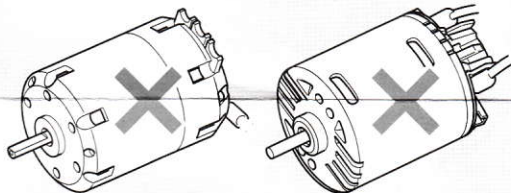
※両面テープ
※Double-sided tape

TT-02



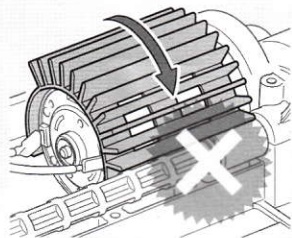
注意!
NOTICE

★この製品は540モーター、スポーツチューンモーター(53068)、トルクチューンモーター(54358)専用です。下図のタイプのモーターには取り付けないでください。モーター端子がヒートシンクにぶれてショートします。
★Only for use with Type 540 motors, RS-540 Sport-Tuned Motor (Item 53068) or RS-540 Torque-Tuned Motor (Item 54358). Never use with motor types shown below, as motor terminals will come in contact with heat sink and cause a short circuit.



注意!
NOTICE

★ヒートシンクはプロペラシャフトに当たらない位置に取り付けます。
★Attach heat sink so that it does not come in contact with propeller shaft.



※の部品はキットには含まれません。
Parts marked ※ are not in kit.