



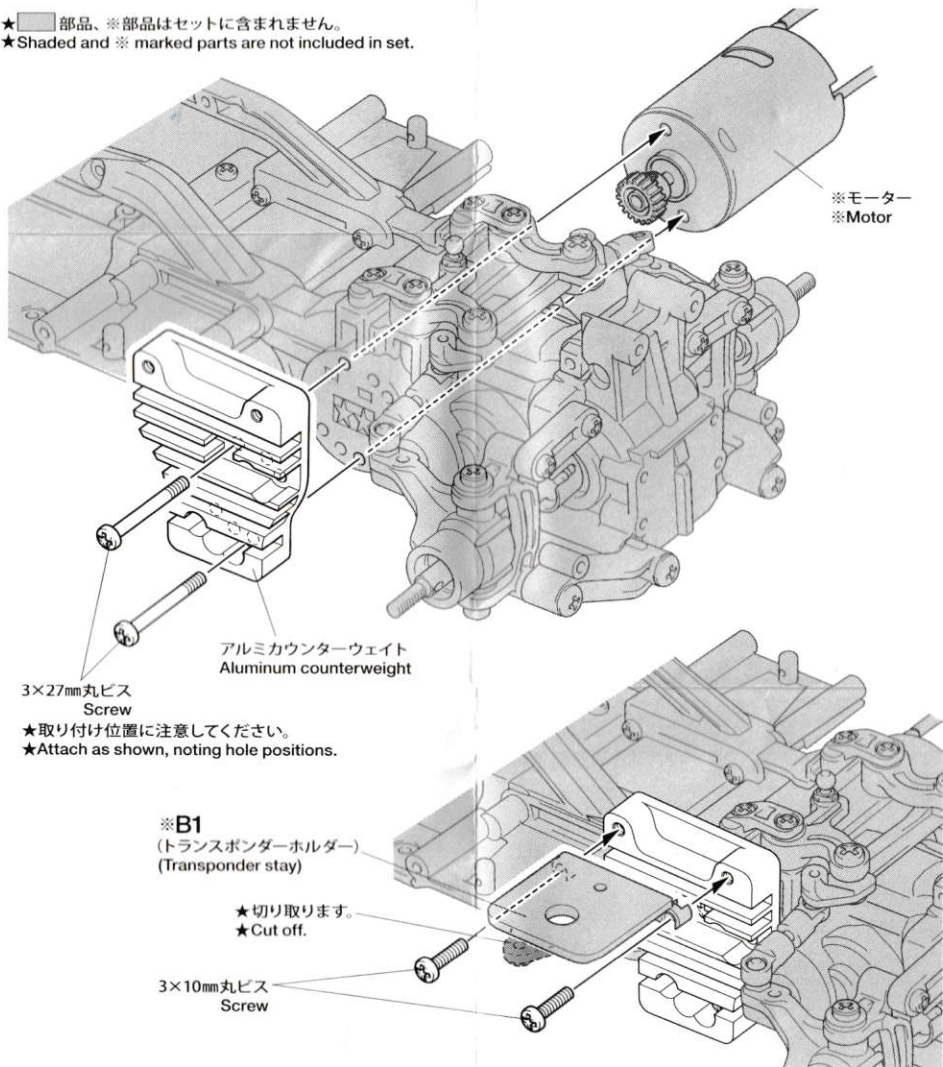

**注意**

●小さなお子様のいる場所での作業はしないでください。工具にさわったり、パーツやビニール袋を口に入れるなどの危険な状況が考えられます。


**CAUTION**

●Keep out of reach of small children. Children must not be allowed to put parts or packaging material in their mouths.

- ★  部品、※部品はセットに含まれません。  
 ★ Shaded and ※ marked parts are not included in set.



3×27mm丸ビス  
Screw

- ★取り付け位置に注意してください。  
 ★ Attach as shown, noting hole positions.

※B1  
 (トランスポンダーホルダー)  
 (Transponder stay)

- ★切り取ります。  
 ★ Cut off.

3×10mm丸ビス  
Screw