

STROKE EXTENSION LINK (CC-01)

ホップアップオプションズ OP.1519

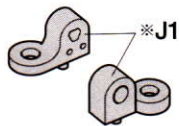
ストロークエクステンションリンク (CC-01)

注意

- 工具の使用には十分注意してください。特に刃物によるケガや事故に注意してください。
- 小さなお子様のいる場所での作業はしないでください。部品やビニール袋を口に入れての窒息など危険な状況が考えられます。

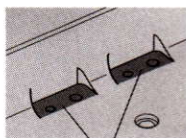
CAUTION

- When assembling, tools including knives are used. Extra care should be taken to prevent personal injury.
- Keep out of reach of small children. Children must not be allowed to put any parts or packaging material in their mouths.

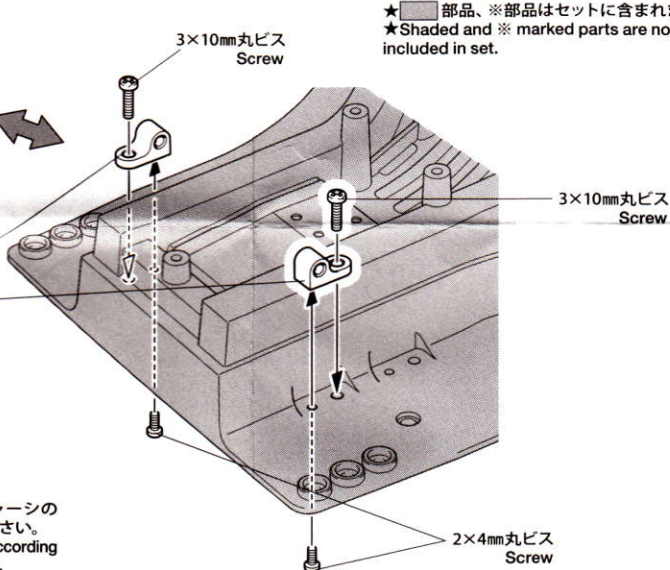


- ★J1に換えて取り付けます。
- ★Use in place of J1.

ピボットマウント
Extension link mount



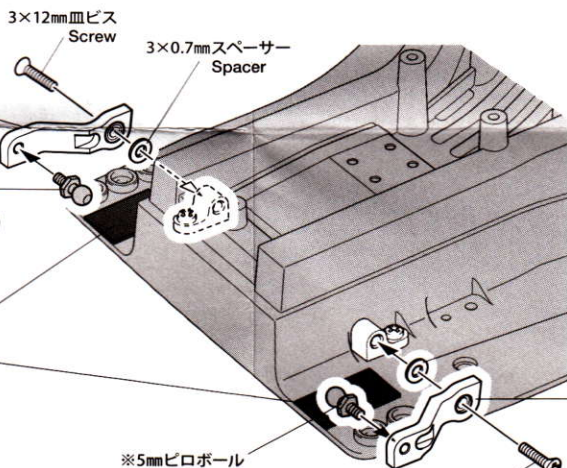
- ★ピボットマウントは使用シャーシの取り付け位置に取り付けてください。
- ★Choose attachment position according to the chassis instruction manual.



- ★■部品、※部品はセットに含まれません。
- ★Shaded and ※ marked parts are not included in set.

- ★向きに注意。
- ★Note direction.

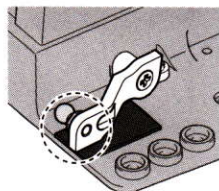
ダウンピボットR
Extension link R



- ※5mmピロボール
(使用シャーシ付属)
Ball connector
(included in chassis kit)

- ★半分に切り取り
使用します。
- ★Cut rubber sheet
in half before use.

ゴム板
Rubber sheet



- ★ダウンピボットがシャーシ
に接触する場所にはります。
- ★Attach where extension link
comes in contact with chassis.

- ★押し込みます。
- ★Snap on.

- ★押し込みます。
- ★Snap on.

