

HOPUP OPTIONS



DT-02 CARBON DAMPER STAY (REAR)

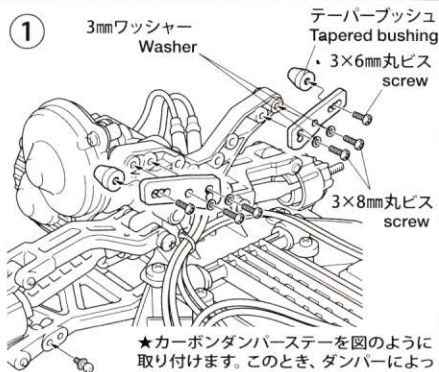
ホップアップオプションズ OP.1432

DT-02 カーボンダンパーステー (リヤ)

⚠ 注意 / CAUTION

●小さなお子様のいる場所での作業はしないでください。工具にさわったり、パーツやビニール袋を口に入れるなどの危険な状況が考えられます。●Keep out of reach of small children. Children must not be allowed to put parts or packaging material in their mouths.

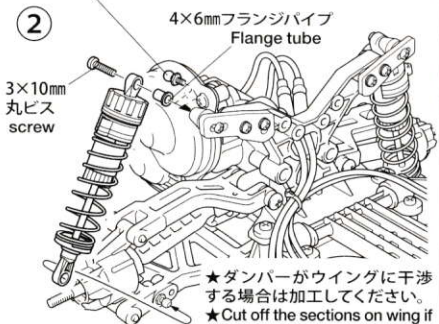
カーボンダンパーステー	2個	5mmピロボール	4個
3×10mm丸ビス	2個	3mmワッシャー	4個
3×8mm丸ビス	4個	4×6mmフランジパイプ	2個
3×6mm丸ビス	2個	テーパーブッシュ	2個



CVAダンパー用
※5mmピロボール
Ball connector
for attaching
CVA damper

★カーボンダンパーステーを図のように取り付けます。このとき、ダンパーによって取り付ける位置を調整します。ダンパーに合わせて部品を選び取り付けてください。

★Attach damper stays as shown. Select damper position and attachment parts according to the dampers used.



★ダンパーがウイングに干渉する場合は加工してください。

★Cut off the sections on wing if dampers come in direct contact.