

HOP-UP OPTIONS

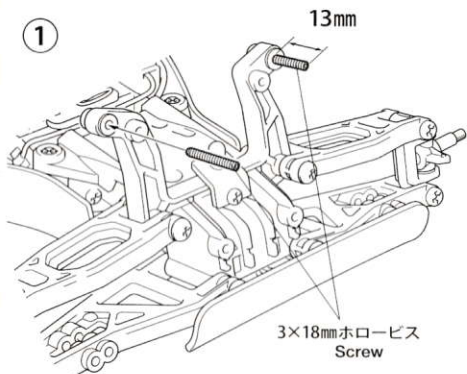
ホップアップオプションズ OP.1431
DT-02 カーボンダンパーステー (フロント)

DT-02 CARBON DAMPER STAY (FRONT)

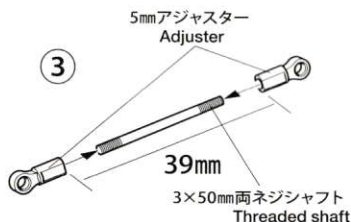
注意 / CAUTION

●小さなお子様のいる場所での作業はしないでください。工具にさわったり、パーツやビニール袋を口に入れるなどの危険な状況が考えられます。●Keep out of reach of small children. Children must not be allowed to put parts or packaging material in their mouths.

カーボンダンパーステー	2個	3mmナイロンナット	2個
5mmアジャスター	2粒	5×6mmピロボールナット	4個
3×15mmタッピングビス	2個	3×15mm丸ビス	2個
5.5×1.5mmスペーサー	2個	3×8mm丸ビス	2個
5.5×2mmスペーサー(青)	2個	3×50mm両ネジシャフト	1本
4×6mmフランジパイプ	4個	3×18mmホロービス	2個



- ★ホロービスを13mm残してねじ込みます。
★Screw in to shown position.

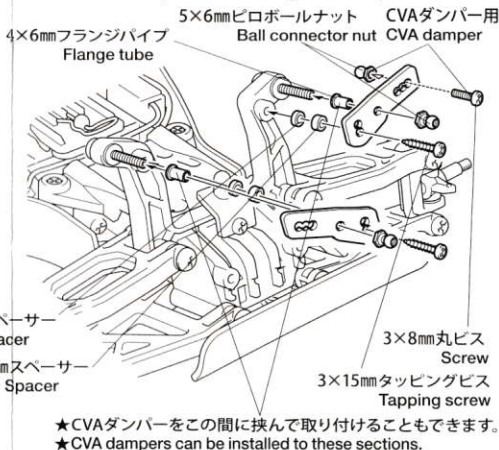


- ★タワーバーを図の長さで組み立てます。
★Make tower bar as shown.

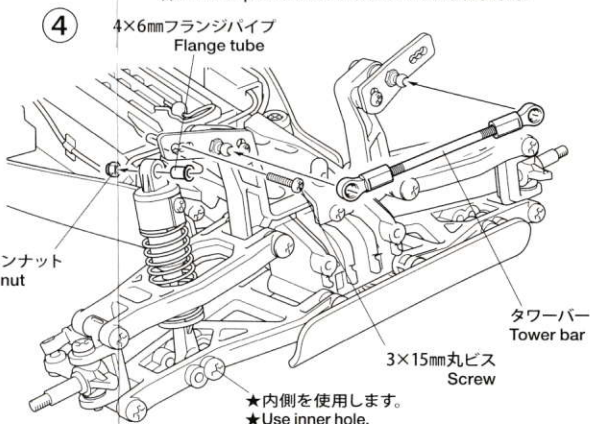
3mmナイロンナット
Lock nut

- ★タワーバーをピロボールに押し込みます。
ノーマルダンパーを取り付ける方は図の部品を使用します。
★Attach tower bar. Diagram shows attachment of kit-standard damper.

- ② ★カーボンダンパーステーを図のように取り付けます。ダンパーによって取り付け位置を調整します。
★Attach damper stays as shown. Select damper attachment position according to the dampers used.



- ★CVAダンパーをこの間に挟んで取り付けすることもできます。
★CVA dampers can be installed to these sections.



- ★内側を使用します。
★Use inner hole.