

# HOP-UP OPTIONS 1/10 SCALE TOURING CAR COCKPIT SET (LEFT-HAND DRIVE)



ホップアップオプションズ OP.1298  
1/10 ツーリングカー コックピットセット (左単座)

## 注意 CAUTION

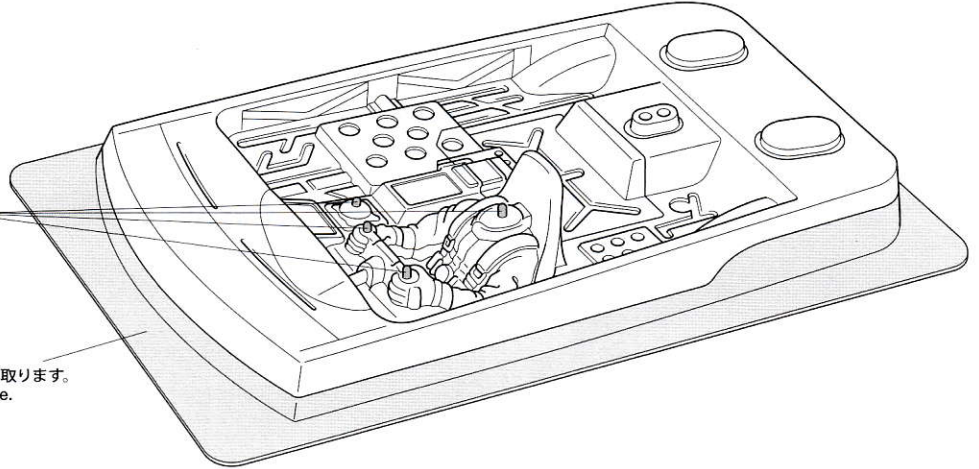
- 小さなお子様のいる場所での作業はしないでください。工具にさわったり、パーツやビニール袋を口に入れるなどの危険な状況が考えられます。
- Keep out of reach of small children. Children must not be allowed to put parts or packaging material in their mouths.

コックピット	1個	マジックテープ	1組
Z部品 (シールド無し)	1個	ウレタン	5個
Z部品 (シールド有り)	1個	3×10mm タッピングビス	1本
ステッカー	1枚	3×8mm フランジタッピングビス	1本

## 1 コックピットの切り取り Trimming

- ★ハンドル、シフトレバー、ヘルメットを取り付ける部分の穴は、大きく開けすぎないように注意してください。
- ★Make appropriately sized holes for attaching steering wheel, gear lever, and helmet.

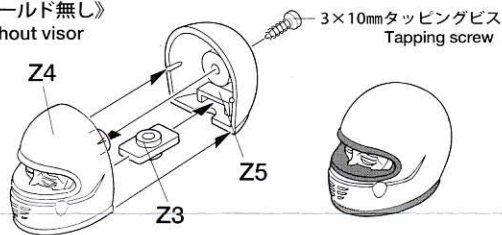
- ★ハサミやカッターナイフでていねいに切り取ります。
- ★Cut off using scissors or a modeling knife.



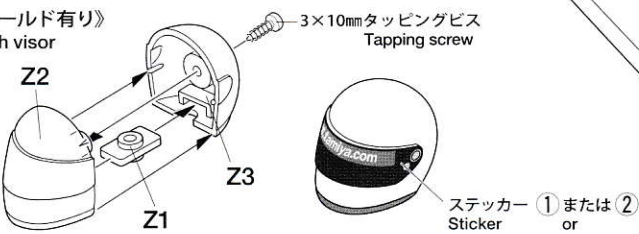
## 2 コックピットの組み立て Assembly

- ★ヘルメットはお好きなタイプをお選びください。プラスチック用塗料で自由に塗装してください。
- ★Select helmet and paint it with plastic paints as you wish.

### 《シールド無し》 Without visor

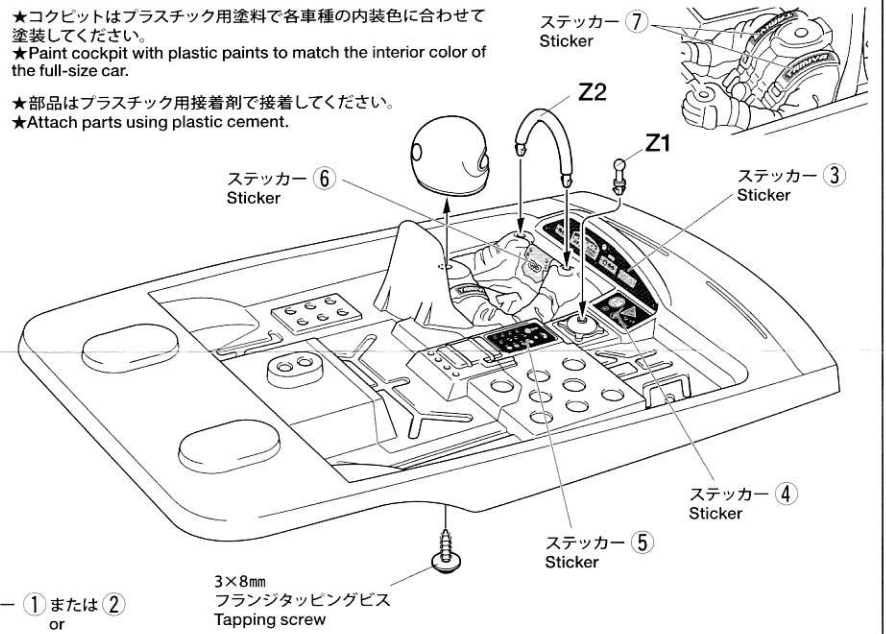


### 《シールド有り》 With visor



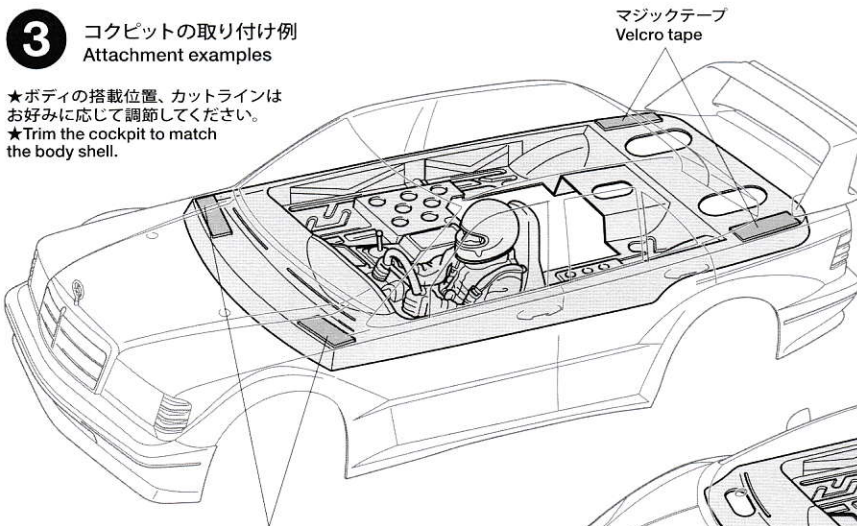
- ★コックピットはプラスチック用塗料で各車種の内装色に合わせて塗装してください。
- ★Paint cockpit with plastic paints to match the interior color of the full-size car.

- ★部品はプラスチック用接着剤で接着してください。
- ★Attach parts using plastic cement.



## 3 コックピットの取り付け例 Attachment examples

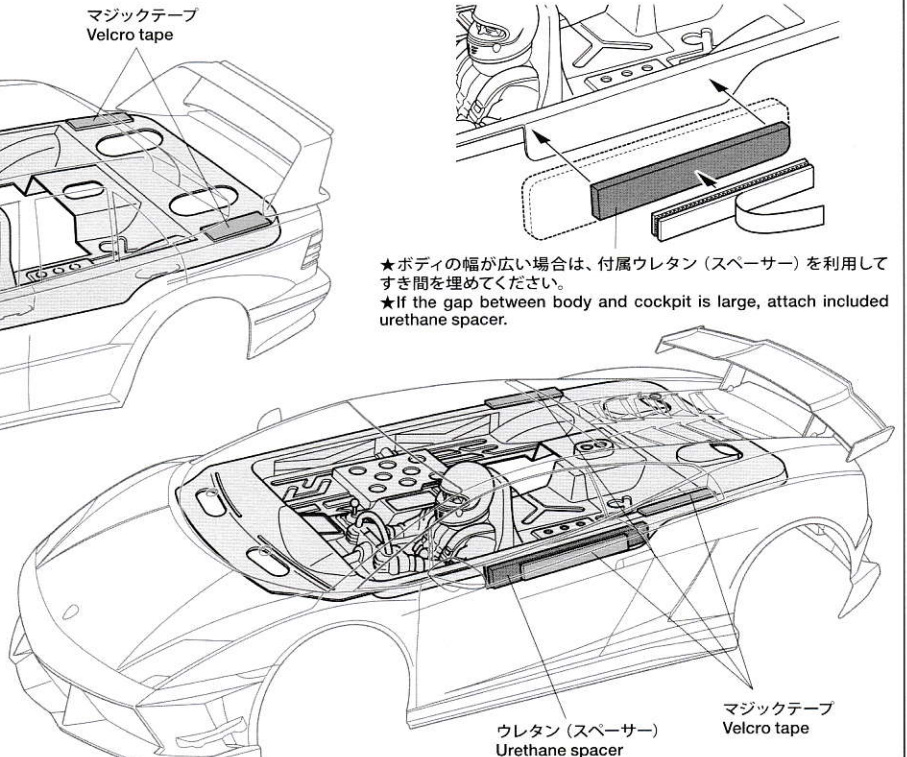
- ★ボディの搭載位置、カットラインはお好みに応じて調節してください。
- ★Trim the cockpit to match the body shell.



- ★ボディにマジックテープでしっかり取り付けます。
- ★Attach cockpit to body using velcro tape.

- ★ボディマウント用穴とアンテナパイプ用穴は、シャーシに合わせて開けてください。シャーシ、ボディ部品、前後のタイヤに干渉する部分をカットするなど調整して取り付けてください。
- ★Make holes to match the chassis' antenna and body mount positions. Trim areas as needed to ensure a good fit with the body as well as adequate clearance from the chassis and tires.

- ★ボディの幅が広い場合は、付属ウレタン (スペーサー) を利用してすき間を埋めてください。
- ★If the gap between body and cockpit is large, attach included urethane spacer.



ウレタン (スペーサー)  
Urethane spacer

マジックテープ  
Velcro tape