

注意 CAUTION ●小さなお子様のいる場所での作業はしないでください。工具にさわったり、パーツやビニール袋を口に入れるなどの危険な状況が考えられます。
●Keep out of reach of small children. Children must not be allowed to put parts or packaging material in their mouths.

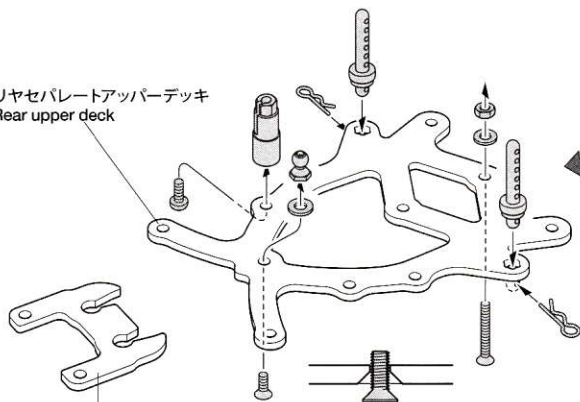
F104 SEPARATE-TYPE UPPER DECK SET

ホップアップオプションズ OP.1278 F104 セパレートアッパーデッキセット

フロントセパレートアッパーデッキ	1個	3×8mm丸ビス	2本
リヤセパレートアッパーデッキ	1個	3×8mm皿ビス	1本
メカトレイポスト	2本	3mmロックナット	1個
5×9mmビロボール	1個	3mmワッシャー	1個

- ★アッパーデッキに換えて取り付けます。
★Use in place of upper deck.

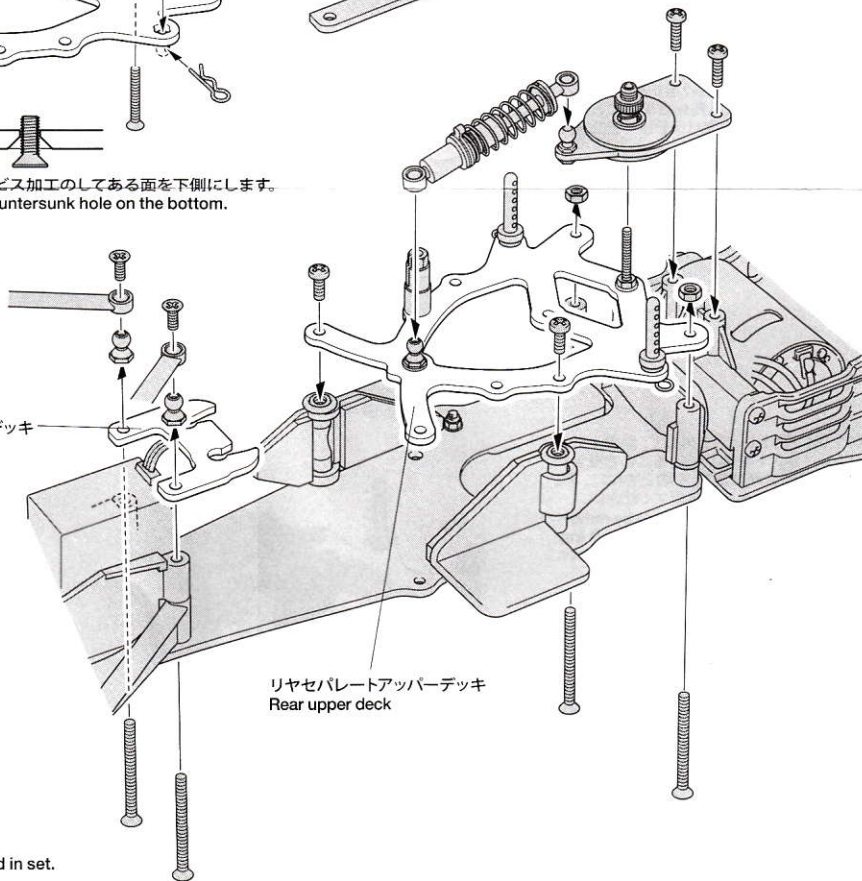
リヤセパレートアッパーデッキ
Rear upper deck



フロントセパレートアッパーデッキ
Front upper deck

- ★皿ビス加工のしてある面を下側にします。
★Countersunk hole on the bottom.

フロントセパレートアッパーデッキ
Front upper deck

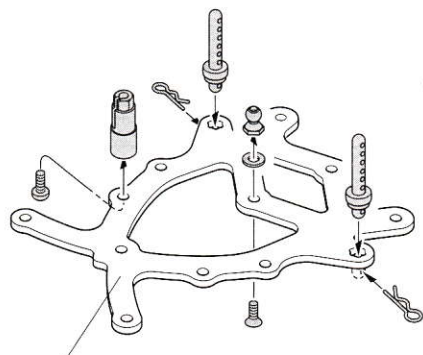


リヤセパレートアッパーデッキ
Rear upper deck

- ★ 部品、※部品はセットに含まれません。
★Shaded and ※ marked parts are not included in set.

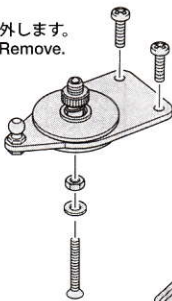
《フリクションプレートレスタイプ》

Setup without friction plate

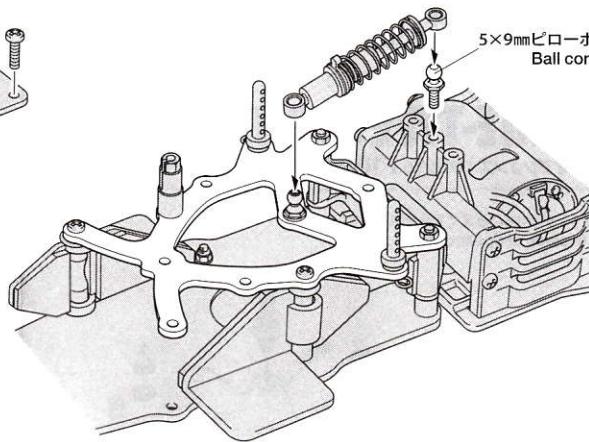


リヤセパレートアッパーデッキ
Rear upper deck

★外します。
★Remove.



5×9mmビローボール
Ball connector



《メカトレイポスト》

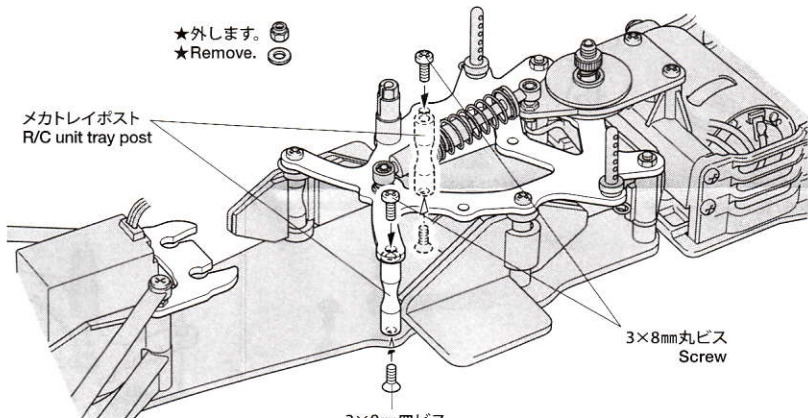
R/C unit tray post

★シャーシとアッパーデッキの間にメカトレイポストを追加で取り付けることによってシャーシのロール剛性を変化させることができます。ただし、走行用バッテリーを交換するときには外してください。

★R/C unit tray posts can be additionally installed between the lower and upper decks to adjust chassis roll characteristics. However, posts must be removed when replacing a battery pack.

★外します。
★Remove.

メカトレイポスト
R/C unit tray post

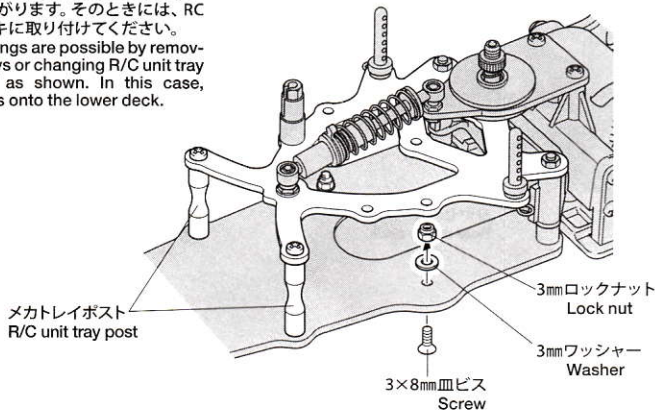


3×8mm丸ビス
Screw

3×8mm皿ビス
Screw

※D11 (RCメカトレイ) を外して、図のようにメカトレイポストを取り付けることでセッティングの幅が広がります。そのときには、RCメカはロフデッキに取り付けてください。

※Different settings are possible by removing R/C unit trays or changing R/C unit tray post positions as shown. In this case, attach R/C units onto the lower deck.

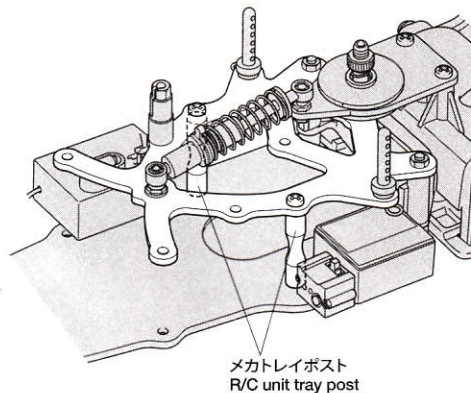


メカトレイポスト
R/C unit tray post

3mmロックナット
Lock nut

3mmワッシャー
Washer

3×8mm皿ビス
Screw



メカトレイポスト
R/C unit tray post