


⚠ 注意

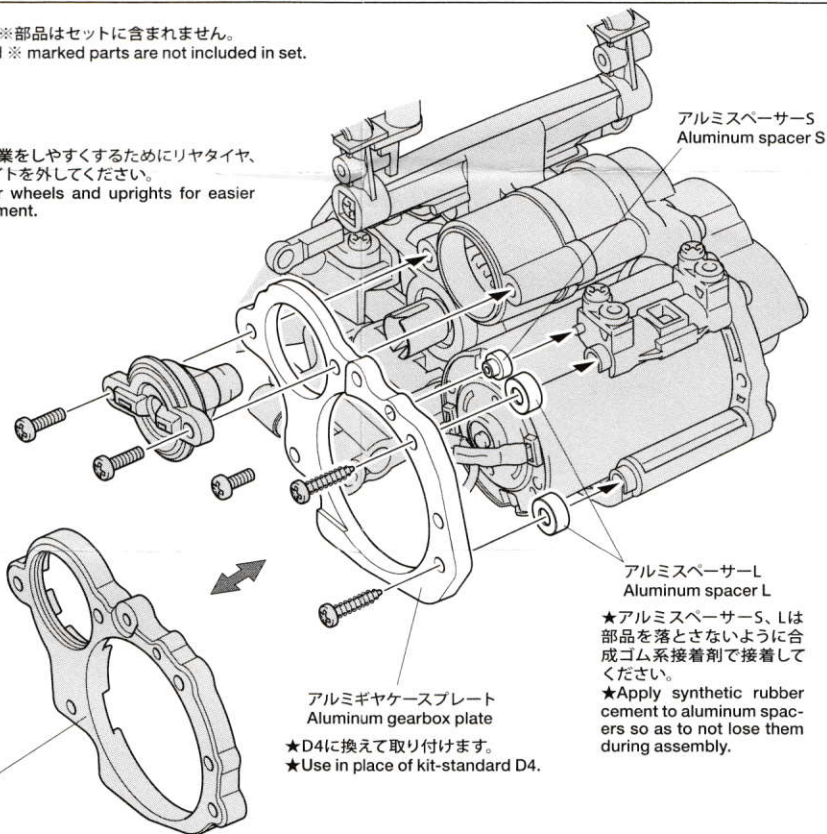
●小さなお子様のいる場所での作業はしないでください。工具にさわったり、パーツやビニール袋を口に入れるなどの危険な状況が考えられます。

⚠ CAUTION

●Keep out of reach of small children. Children must not be allowed to put parts or packaging material in their mouths.

- ★  部品、※部品はセットに含まれません。
★Shaded and ※ marked parts are not included in set.

- ★部品交換作業をしやすくするためにリヤタイヤ、リヤアップライトを外してください。
★Detach rear wheels and uprights for easier parts replacement.



- ★アルミスパーサーS、Lは部品を落とさないように合成ゴム系接着剤で接着してください。
★Apply synthetic rubber cement to aluminum spacers so as to not lose them during assembly.

- ★D4に換えて取り付けます。
★Use in place of kit-standard D4.