

M-05 ホップアップオプションズ OP.1178

ALUMINUM REAR UPRIGHT

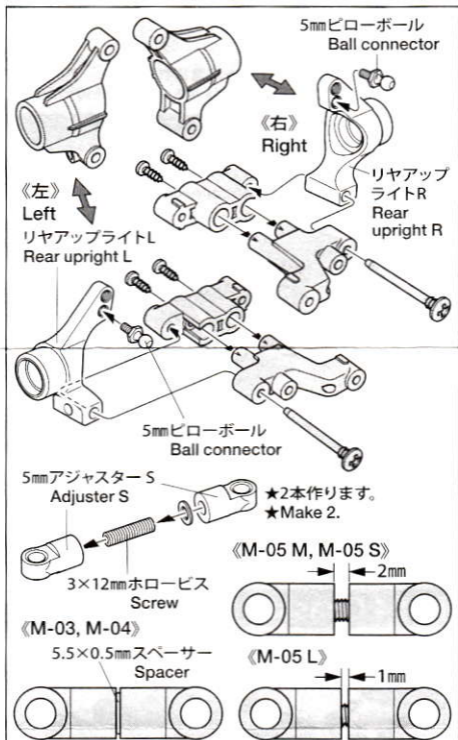


M-05アルミリアアップライト

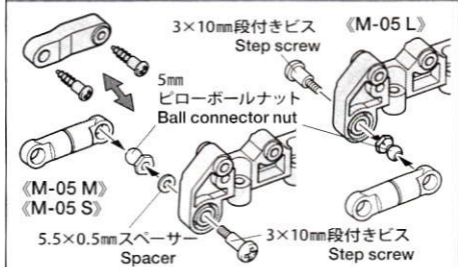
⚠ 注意 CAUTION

●小さなお子様のいる場所での作業はしないでください。工具にさわったり、パーツやビニール袋を口に入れるなどの危険な状況が考えられます。●Keep out of reach of small children. Children must not be allowed to put parts or packaging material in their mouths.

リアアップライト L	1コ	5mmピローボール	2コ
リアアップライト R	1コ	5mmアジャスター S	4コ
3×12mmホロービス	2コ	5.5×0.5mmスペーサー	2コ
5mmピローボールナット	2コ	3×10mm段付きビス	2コ



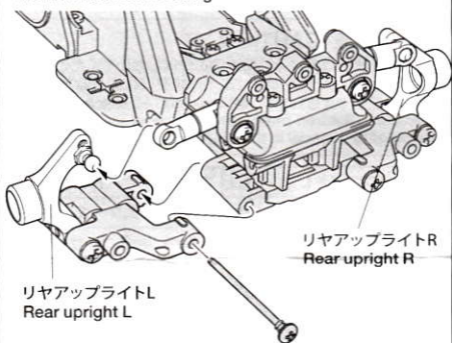
M-05 Chassis



M-05 Chassis


※SP.1239 1050ベアリングをご用意ください。

※51239 1050 Ball bearing



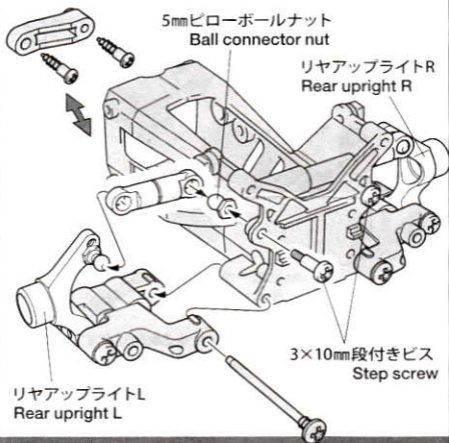
リヤアップライトL
Rear upright L

リヤアップライトR
Rear upright R

★  部品、※部品はセットに含まれません。

★ Shaded and ※ marked parts are not included in set.

M-03 Chassis



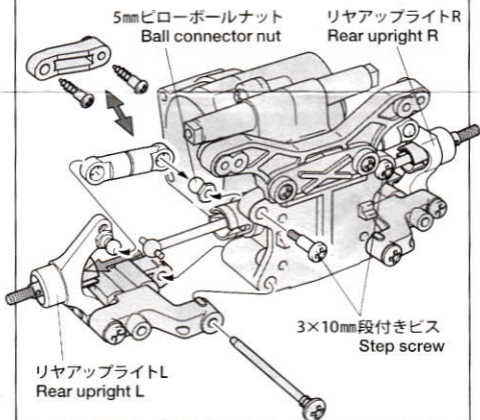
5mmビローボールナット
Ball connector nut

リヤアップライトR
Rear upright R

3×10mm段付きビス
Step screw

リヤアップライトL
Rear upright L

M-04 Chassis



5mmビローボールナット
Ball connector nut

リヤアップライトR
Rear upright R

3×10mm段付きビス
Step screw

リヤアップライトL
Rear upright L