

HOP-UP OPTIONS



F104 ALUMINUM DIFF HOUSING SET

ホップアップオプションズ OP.1158 F104 アルミデフハウジングセット

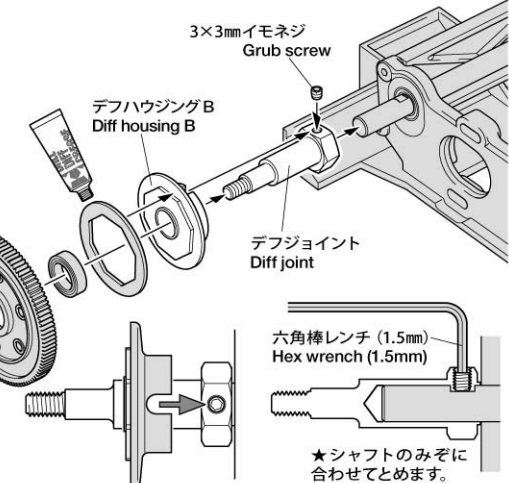
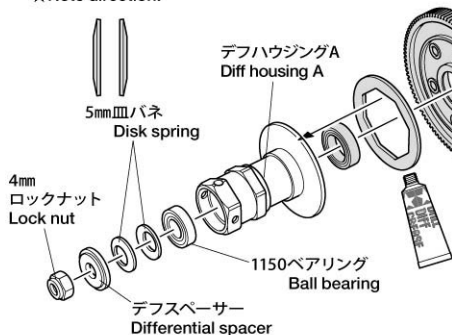


注意 CAUTION

●小さなお子様のいる場所での作業はしないでください。
工具にさわったり、パーツやビニール袋を口に入れるなど
の危険な状況が考えられます。●Keep out of reach of
small children. Children must not be allowed to put
parts or packaging material in their mouths.

デフジョイント	1個	2×14mmシャフト	1本
デフハウジングA	1個	3×3mmイモネジ	2個
デフハウジングB	1個	4mmロックナット	1個
デフキャップ	1個	5mm皿バネ	2個
デフスペーサー	1個	六角棒レンチ(1.5mm)	1本
1150ベアリング	1個	★部品をなくさないようにしましょう。	

- ★部品の向きに注意して取り付けてください。
★Note direction.



- ★3mmイモネジとデフハウジングBの
ミゾを合わせてとりつけます。
★Align diff housing B with 3mm
grub screw as shown.


- ★シャフトのみぞに
合わせてとめます。
★Firmly tighten into
shaft recess.

★4mmロックナットをいっぱいまでネジ込んで1/4回転戻した位置（基本調整位置）。

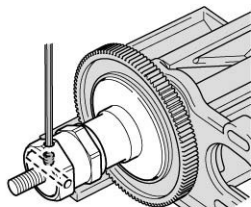
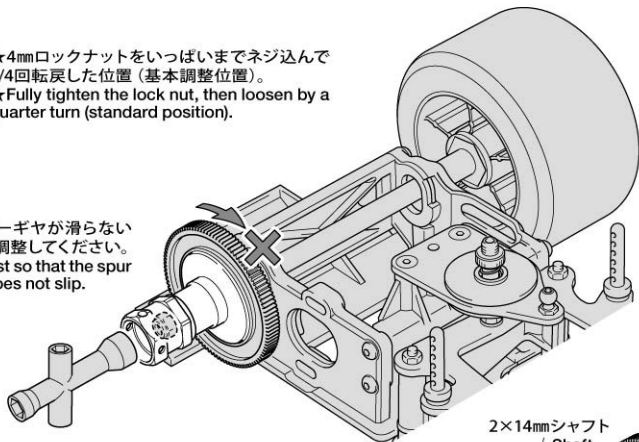
★Fully tighten the lock nut, then loosen by a quarter turn (standard position).

★スパーギヤが滑らないように調整してください。

★Adjust so that the spur gear does not slip.

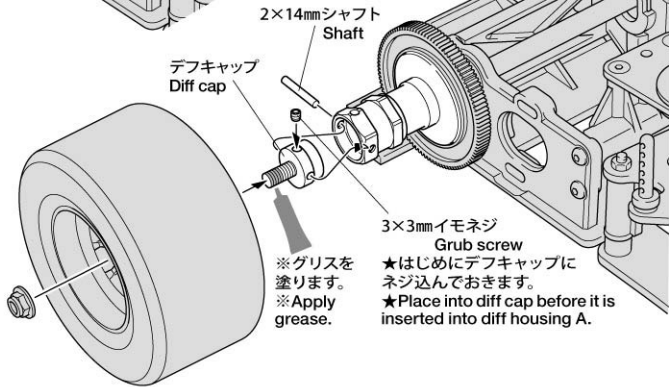
★部品、※部品はセットに含まれません。

★Shaded and ※ marked parts are not included in set.



★デフハウジングAの穴を利用して3×3mmイモネジを固定します。

★Use the hole in diff housing A to secure diff cap with grub screw as shown.



2×14mmシャフト
Shaft

デフキャップ
Diff cap

※グリスを塗ります。
※Apply grease.

3×3mmイモネジ
Grub screw

★はじめにデフキャップにネジ込んでおきます。
★Place into diff cap before it is inserted into diff housing A.