

HOP-UP OPTIONS 1/10 SCALE TOURING CAR COCKPIT SET (RIGHT-HAND DRIVE)



ホップアップオプションズ OP.1157
1/10 ツーリングカー コックピットセット(右単座)

コックピット	1個	マジックテープ	1組
Z部品 (シールド無し)	1個	ウレタン	5個
Z部品 (シールド有り)	1個	3×10mm タッピングビス	1本
ステッカー	1枚	3×8mm フランジタッピングビス	1本

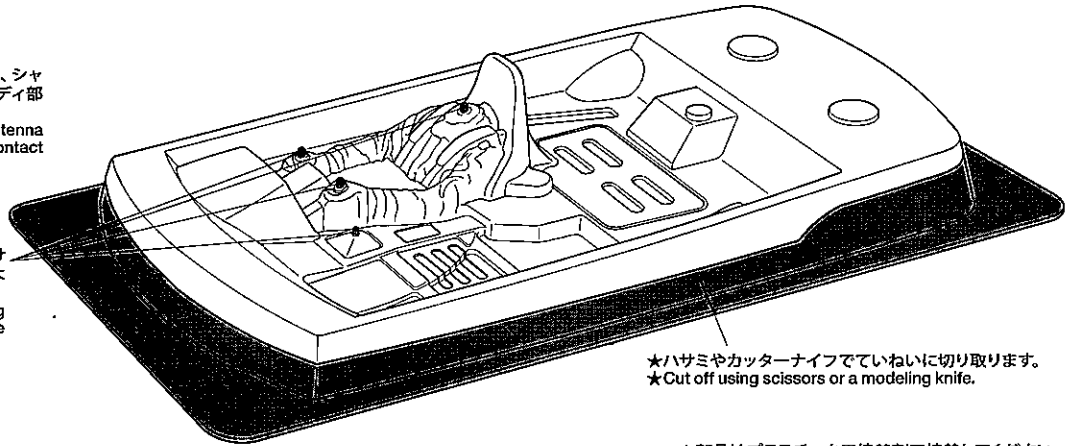
注意 CAUTION

●小さなお子様がいる場所での作業はしないでください。工具にさわったり、パーツやビニール袋を口に入れるなどの危険な状況が考えられます。
●Keep out of reach of small children. Children must not be allowed to put parts or packaging material in their mouths.

1 コックピットの切り取り Trimming

★ボディマウント用穴とアンテナパイプ用穴は、シャーシに合わせて開けてください。シャーシ、ボディ部に干渉する部分も切り取ってください。
★Make holes to match body mounts and antenna positions. Cut off portion which comes in contact with the chassis and body.

★ハンドル、シフトレバーを取り付ける部分の穴は、大きく開けすぎないように注意してください。
★Make holes for attaching steering wheel and gear lever. Note size of the attachment holes.



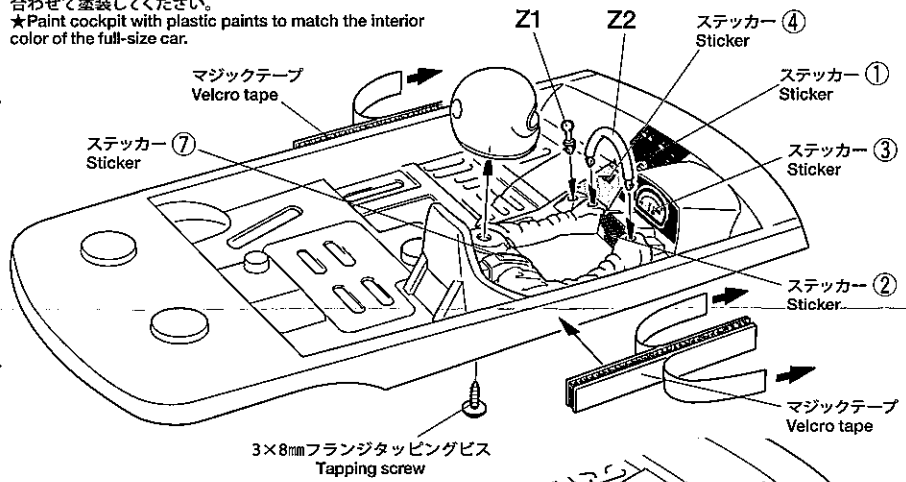
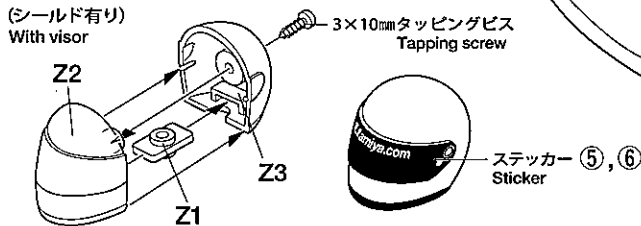
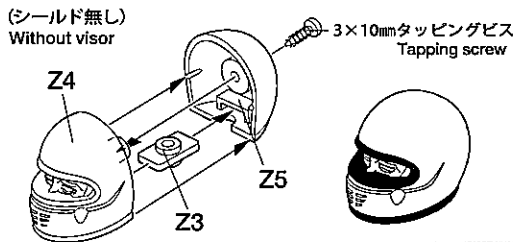
★ハサミやカッターナイフでいかに切り取ります。
★Cut off using scissors or a modeling knife.

2 コックピットの組み立て Painting

★ヘルメットはお好きなタイプをお選びください。プラスチック用塗料で自由に塗装してください。
★Select helmet and paint it with plastic paints as you wish.

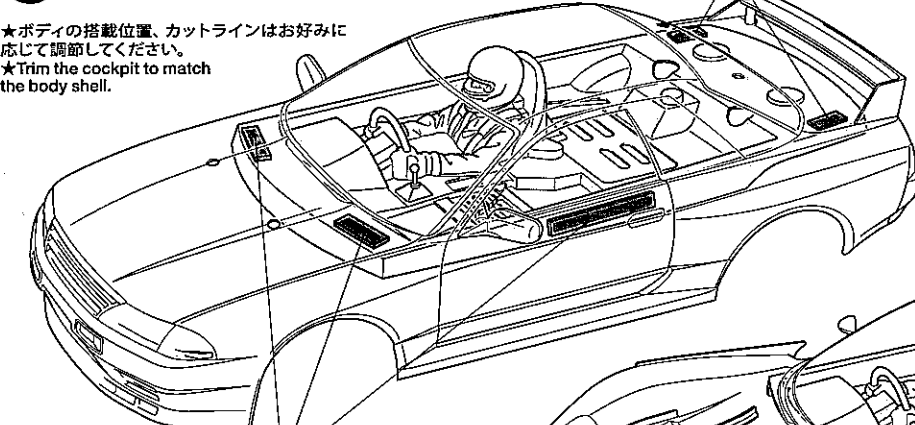
★コックピットはプラスチック用塗料で各車種の内装色に合わせて塗装してください。
★Paint cockpit with plastic paints to match the interior color of the full-size car.

★部品はプラスチック用接着剤で接着してください。
★Attach parts using plastic cement.



3 コックピットの取り付け例 Attachment examples

★ボディの搭載位置、カットラインはお好みに応じて調節してください。
★Trim the cockpit to match the body shell.



★ボディにマジックテープでしっかり取り付けます。前後のタイヤに干渉しない位置、または、干渉部分をカットするなど調節して取り付けてください。
★Attach cockpit to body using velcro tape. Adjust position or cut off material to prevent contact with wheels.

★ボディの幅が広い場合は、付属ウレタン (スペーサー) を利用してすき間を埋めてください。
★If the gap between body and cockpit is large, attach included urethane spacer.

