

# HOP-UP OPTIONS

## ホップアップオプションズ OP.1139 1/10 RC ツーリングカーボディ アクセサリパーツセット



### 1/10 SCALE R/C TOURING CAR BODY ACCESSORY PARTS SET

#### ⚠ 注意

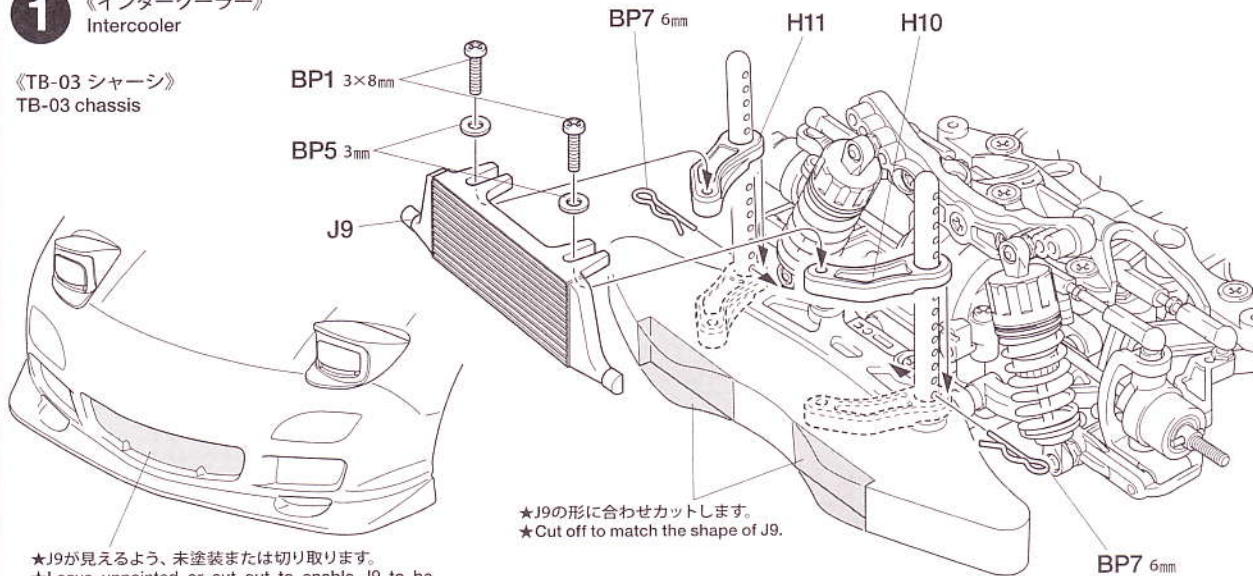
- 組み立てる前に説明図を必ずお読みください。また、保護者の方もお読みください。
- 小さなお子様のいる場所での作業はしないでください。工具にさわったり、パーツやビニール袋を口に入れるなどの危険な状況が考えられます。

#### ⚠ CAUTION

- Always read instructions before assembly. Children should have instructions read by supervising adult.
- Children must not be allowed to put any parts in their mouths, or pull vinyl bags over their heads.

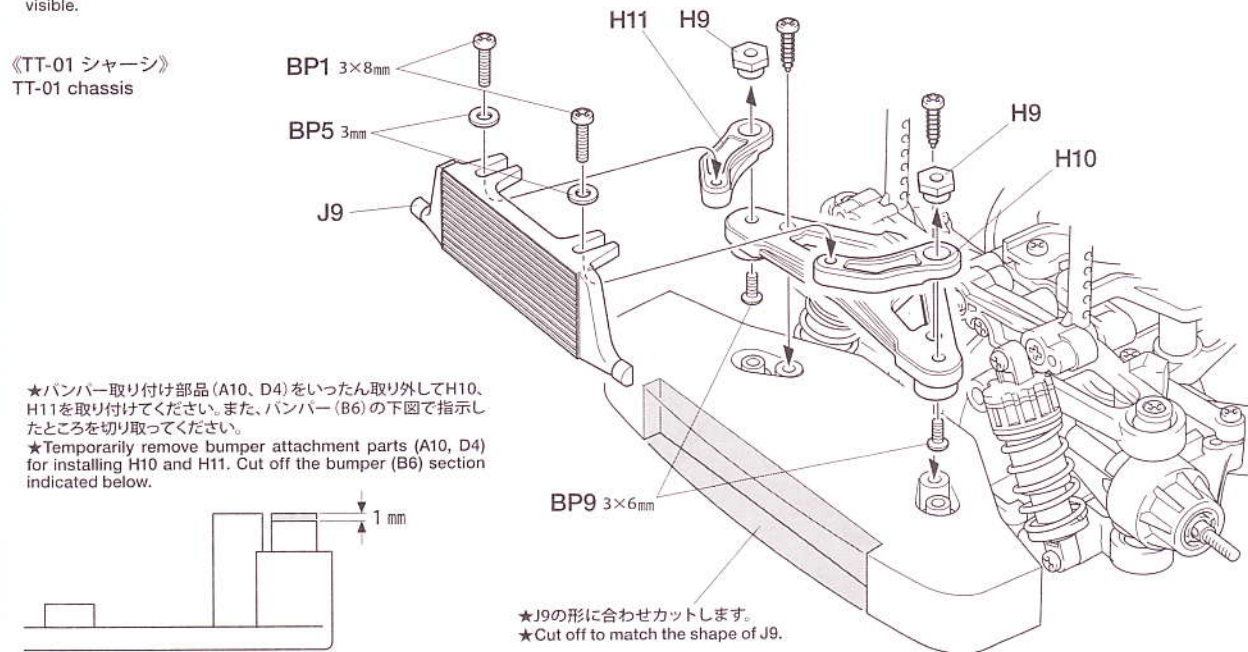
#### 1 《インタークーラー》 Intercooler

《TB-03 シャーシ》  
TB-03 chassis



- ★J9が見えるよう、未塗装または切り取ります。  
★Leave unpainted or cut out to enable J9 to be visible.

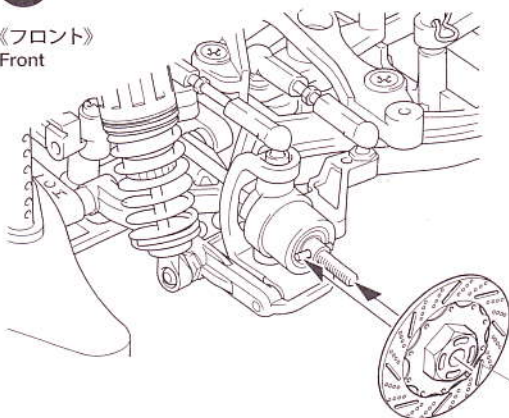
《TT-01 シャーシ》  
TT-01 chassis



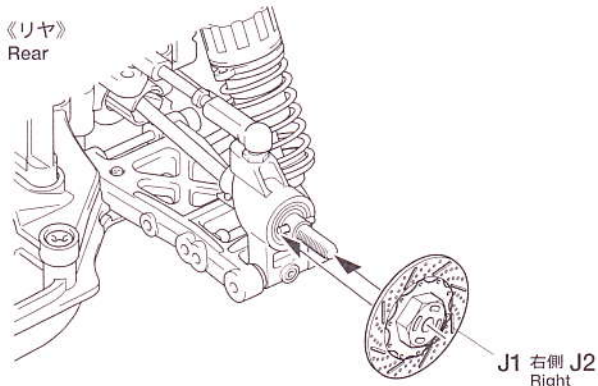
#### 2 《ホイールハブ》 Wheel hub

- ★ホイールハブ (J1~J4) はミディアムナローホイール (24mm幅) 専用です。  
★Wheel hubs (J1-J4) are compatible only with Medium Narrow Wheels (24mm width).

《フロント》  
Front



《リヤ》  
Rear

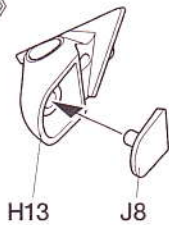




### 3 《ボディパーツ》 Body parts

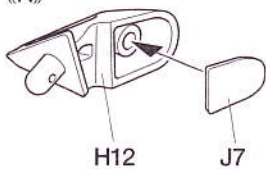
《ミラー》  
Mirror

《L》



H13 J8

《R》



H12 J7

★4mm穴をあけます。  
★Make 4mm hole.

H6 BP8 3mm BP6

★2mm穴をあけます。  
★Make 2mm hole.

BP2 2×5mm

H1, H8

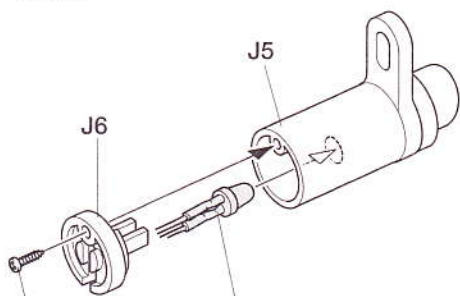
★2mm穴をあけます。  
★Make 2mm hole.

★ワイパーはウインドウの曲面に合わせて選んでください。  
★Select the pair of windshield wipers which fit the window surface.

BP8 3mm BP6 ★4mm穴をあけます。  
★Make 4mm hole. ミラー Mirror

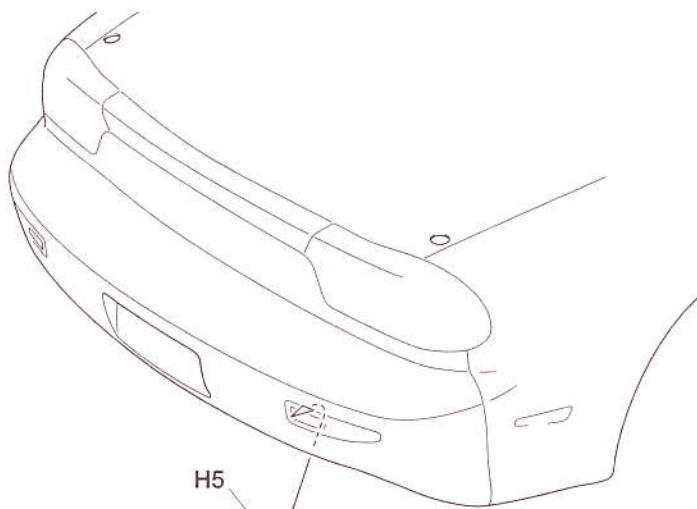
★右側ミラーも左側と同じに取り付けます。  
★Attach right side mirror as same as left.

《マフラー》  
Muffler

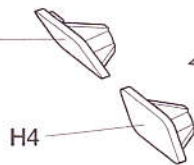


BP3 2×6mm

※別売のLED (φ5) が取り付けられます。  
※Separately available LED light (φ5mm) can be installed.



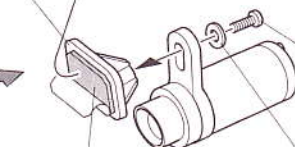
H3



H4

★マフラー取り付け部品 (H3, H4, H5) は、ボディの取り付け角度にあった部品を選んで取り付けます。  
★Select the muffer attachment part (H3, H4, H5) which matches the body angle.

H5



BP1 3×8mm

BP5 3mm

両面テープ (黒)  
Double-sided tape (black)

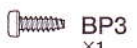
## PARTS



BP1 ×3 3×8mm丸ビス  
Screw



BP2 ×2 2×5mm丸ビス  
Screw



BP3 ×1 2×6mmタッピングビス  
Tapping screw



BP4 ×2 2mmロックナット  
Lock nut



BP5 ×3 3mmワッシャー  
Washer

両面テープ (黒・20×120mm) .....×1  
Double-sided tape (black) 50171



BP6 ×3 スナップピン (小)  
Snap pin (small)



BP7 ×2 6mmスナップピン  
Snap pin



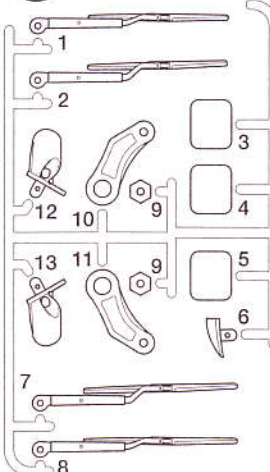
BP8 ×3 3mmOリング (黒)  
O-ring (black)



BP9 ×2 3×6mmフラットビス  
Screw

※TB-03Dシャーシキットには含まれません。  
※Not included in TB-03D chassis kit.

**H** PARTS ×1



**J** PARTS ×1

