

HOP-UP OPTIONS



CR-01 CARBON STEEL PROPELLER SHAFT

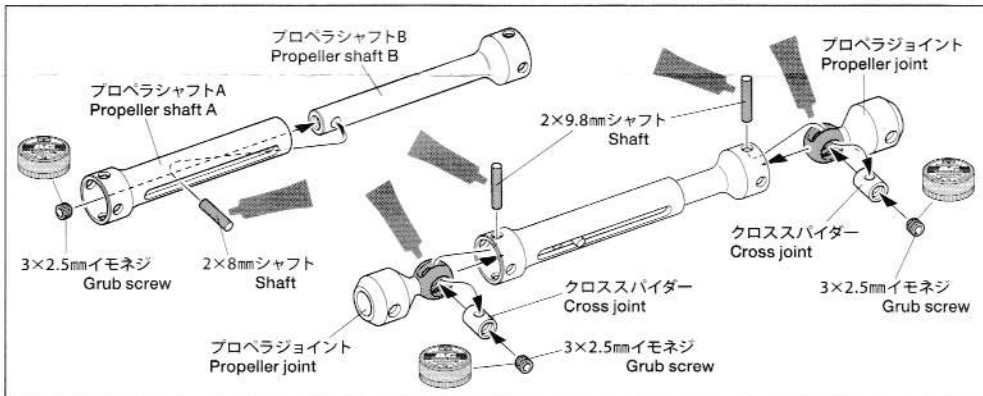
ホップアップオプションズ

CR-01 カーボンスチールプロペラシャフト

⚠ 注意 CAUTION

●小さなお子様のいる場所での作業はしないでください。工具にさわったり、パーツやビニール袋を口に入れるなどの危険な状況が考えられます。●Keep out of reach of small children. Children must not be allowed to put parts or packaging material in their mouths.

プロペラシャフトA	1本	2×9.8mmシャフト	2本
プロペラシャフトB	1本	2×8mmシャフト	1本
プロペラジョイント	2個	3×2.5mmイモネジ	3個
クロススパイダー	2個	2.4×11mmスクリーubin	2本



★プロペラシャフト《A》、《B》に換えて取り付けてください。  部品はセットに含まれません。

★Use in place of propeller shaft 《A》 and 《B》. Shaded parts are not included in set.

