

# HOP-UP OPTIONS



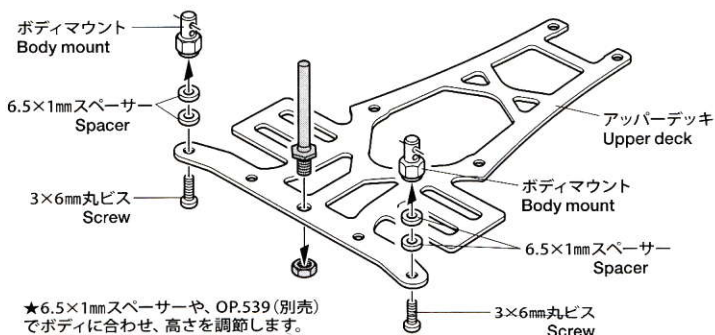
## F103 LONG CARBON UPPER DECK SET

ホップアップオプションズ NO.1081 F103 ロング・カーボンアッパーデッキセット

アッパーデッキ	1コ	3×6mm丸ビス	2コ	5×9mmビローボール	1コ
サーボステー	1コ	3×32mm皿ビス	2コ	5.5×3mmスペーサー	1コ
ロアダンパーマウント	1コ	3×8mm皿ビス	1コ	6.5×1mmスペーサー	8コ
ボディマウント	2コ	3mmナット	2コ	両面テープ	2枚

### 《アッパーデッキの組み立て》 Upper deck

★ ( ) この部分の部品はセットに含まれません。  
★ Shaded parts are not included in set.

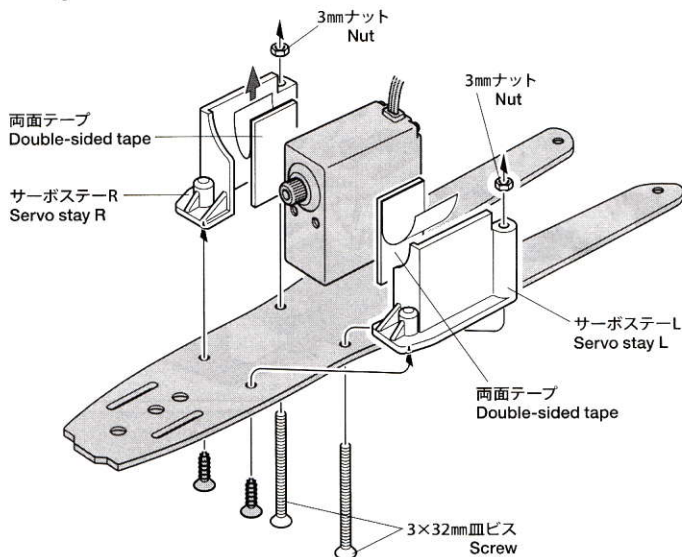


★6.5×1mmスペーサーや、OP.539 (別売) でボディに合わせ、高さを調節します。

★Use 6.5x1mm spacers & 53539 to adjust height to match body.

### 《サーボの取り付け》 Attaching servo

★3mmナットはアッパーデッキを付けるまで、仮止めておきます。  
★Temporarily secure with 3mm nuts until upper deck is attached.



《アッパーデッキの取り付け》  
Attaching upper deck

6.5×1mmスペーサー  
Spacer ★F103GTのときは使用しません。  
★Not necessary for F103GT chassis.

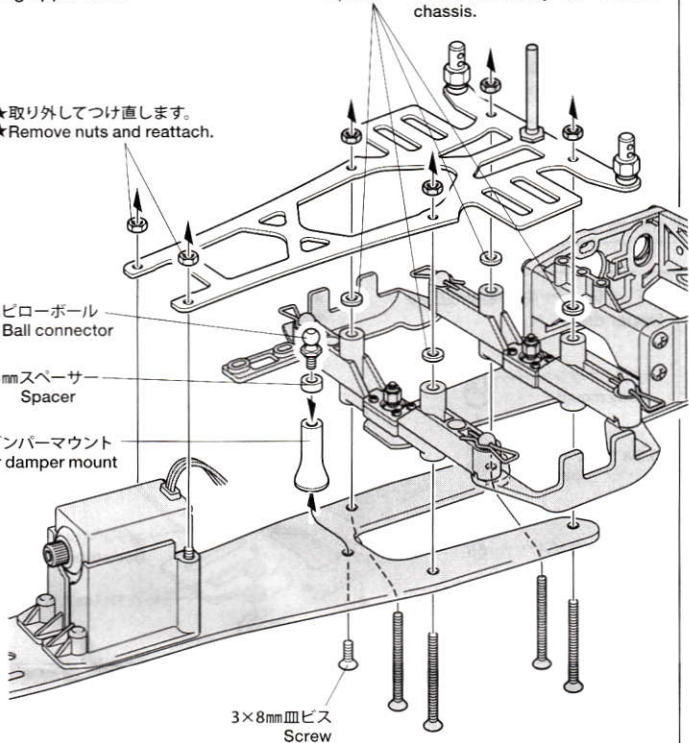
★取り外してつけ直します。  
★Remove nuts and reattach.

5×9mmビローボール  
Ball connector

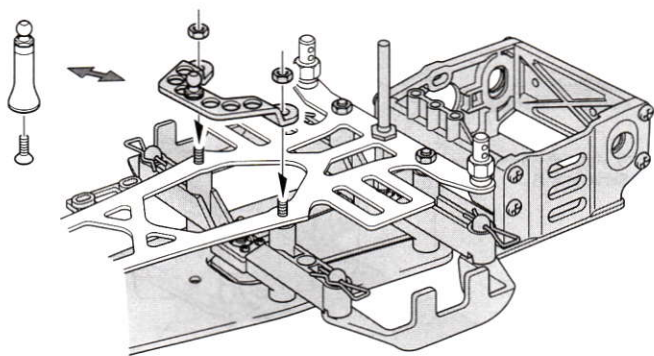
5.5×3mmスペーサー  
Spacer

ロアダンパーマウント  
Lower damper mount

3×8mmビス  
Screw



★ロアダンパーマウントにかえて、F103キットに付属のダンパーマウントも使用出来ます。  
★In place of lower damper mount, damper mount included in the F103 kit can also be used.



⚠ 注意

●組み立てる前に説明図を必ずお読みください。また、保護者の方もお読みください。  
●小さなお子様のいる場所での作業はしないでください。工具にさわったり、パーツやビニール袋を口に入れるなどの危険な状況が考えられます。

⚠ CAUTION

●Always read instructions before assembly. Children should have instructions read by supervising adult.  
●Children must not be allowed to put any parts in their mouths, or pull vinyl bags over their heads.