

HOP-UP OPTIONS

TT-01 TYPE-E CARBON DAMPER STAY (FRONT)

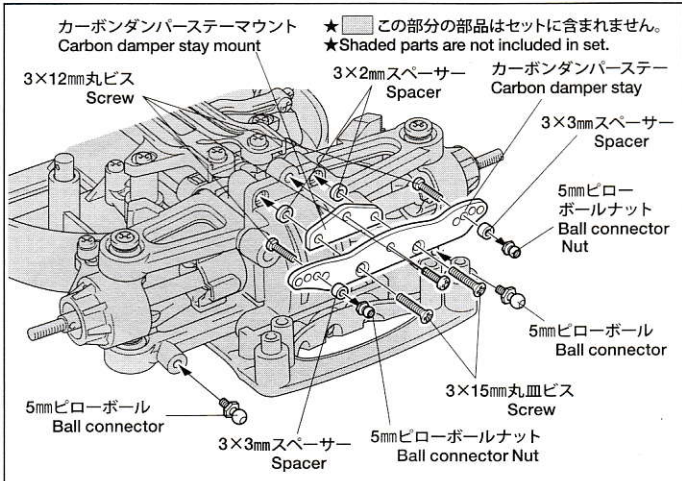
ホップアップオプションズ OP.1059

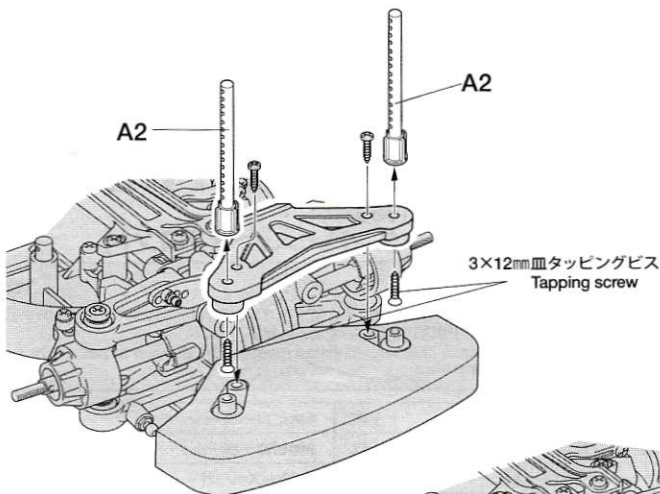
TT-01 TYPE-E カーボンダンパーステー(フロント)

⚠ 注意 CAUTION

- 小さなお子様のいる場所での作業はしないでください。工具にさわったり、パーツやビニール袋を口に入れるなどの危険な状況が考えられます。
- Keep out of reach of small children. Children must not be allowed to put any parts in their mouths, or pull vinyl bags over their heads.

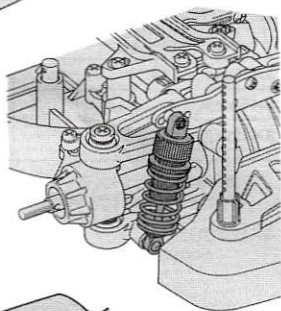
A部品	1枚	5mmビローボール	2個
カーボンダンパーステー(フロント)	1枚	5mmビローボールナット	2個
カーボンダンパーステーマウント	1枚	3×3mmスペーサー	2個
3×15mm丸皿ビス	2個	3×2mmスペーサー	2個
3×12mm丸ビス	3個	3×1.5mmスペーサー	2個
3×12mm皿タッピングビス	2個	部品をなくさないようにしましょう。	





●このセットに使用できるダンパーはOP.1000Mシャーシ用ハイグレードダンパーのみ取り付けが可能です。その他のダンパーは使用できません。

●Only 54000 M-Chassis Aluminum Damper Set can be used with this set. Other dampers cannot be used.



●フロントのボディマウントに合わせて使用したいボディに穴を開けます。

●Make holes on the body according to front body mount positions.

