

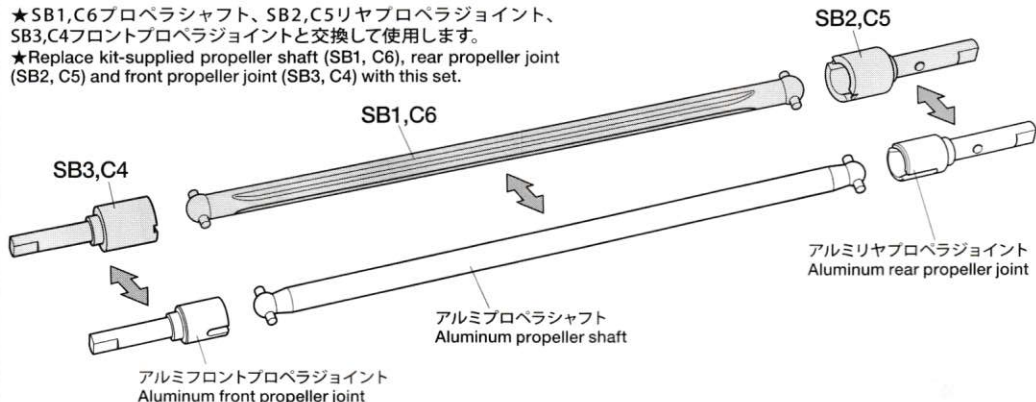
HOP-UP OPTIONS

TT-01 ALUMINUM PROPELLER JOINT & SHAFT SET

ホップアップオプションズ OP.1026

TT-01アルミプロペラジョイント& シャフトセット

- ★SB1,C6プロペラシャフト、SB2,C5リアプロペラジョイント、SB3,C4フロントプロペラジョイントと交換して使用します。
- ★Replace kit-supplied propeller shaft (SB1, C6), rear propeller joint (SB2, C5) and front propeller joint (SB3, C4) with this set.



- ★組み立てキットのTT-01各シャーシは、裏面の《プロペラシャフトの取り付け》を参考にしてください。組立済みモデル (XB) の場合は、取り扱い説明図の3、4ページ、(パーツリスト)を参考にしてください。あるいはTT-01各シャーシを採用した組み立てキットの説明書をお求めください。説明書は他の部分のメンテナンス・マニュアルとしてもご利用いただけます。

TT-01シャーシ説明図……………600円 1050389
 TT-01 TYPE-Eシャーシ説明図……………600円 9808161
 ニスモ COPPERMIX シルビア (TT-01D) 説明図 ……600円 1050593

- TT-01各シャーシに使用できるオプションパーツです。また、TT-01Rシャーシのスベアパーツとしてもお使い頂けます。
- Use in combination with TT-01, TT-01D & TT-01 TYPE-E chassis cars. Also, it can be used as spare parts for TT-01R chassis.



注意 ●小さなお子様のいる場所での作業はしないでください。工具にさわったり、パーツやビニール袋を口に入れるなどの危険な状況が考えられます。



CAUTION ●Keep out of reach of small children. Children must not be allowed to put parts or packaging material in their mouths.

- ★When using with TT-01, TT-01D & TT-01 TYPE-E assembly kits, refer to "Attaching propeller shaft" at the back of this instruction sheet. When using with pre-assembled XB models, refer to "Parts list" on page 3-4 of the set-supplied instructions or purchase separately available TT-01, TT-01D & TT-01 TYPE-E chassis kit assembly manual.

1050389 TT-01 chassis kit instruction manual
 9808161 TT-01 TYPE-E chassis kit instruction manual
 1050593 Nismo COPPERMIX Silvia (TT-01D) instruction manual

《プロペラシャフトの取り付け》
Attaching propeller shaft

アルミリアプロペラジョイント
Aluminum rear propeller joint

アルミプロペラシャフト
Aluminum propeller shaft

アルミフロントプロペラジョイント
Aluminum front propeller joint

★グリスを塗ります。
★Apply grease.

★押し込みます。
★Push in.

