

# HOP-UP OPTIONS

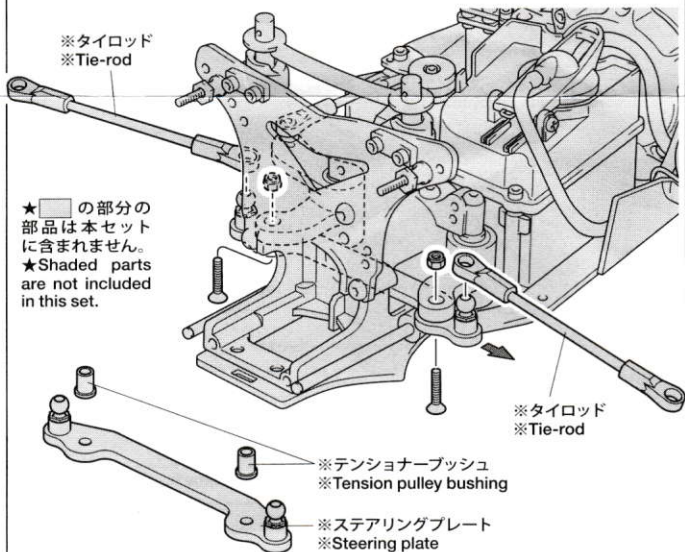


## NITRAGE 5.2 ホップアップオプションズ OP.1001 ナイトレージ 5.2 高精度アルミステアリングプレート PRECISION ALUMINUM STEERING PLATE

### ⚠ 注意 CAUTION

- 小さなお子様のいる場所での組み立てはしないでください。小さな部品やビニール袋を口に入れるなどの危険な状況が考えられます。● 工具を使用するときは十分に注意してください。
- Keep out of reach of small children. Children must not be allowed to put any parts or packaging material in their mouths. ● When using tools, Extra care should be taken to avoid personal injury.

- ★ メンテナンスマニュアルを参照してステアリングプレートの代わりに取り付けます。
- ★ Use in place of steering plate referring to the maintenance manual.



アルミステアリングプレート  
Aluminum steering plate

6mmボールナット  
Ball nut

3×14mmキャップスクリュー  
Cap screw

3mmスプリングワッシャー  
Spring washer

3×14mm  
キャップスクリュー  
Cap screw

3mm  
スプリングワッシャー  
Spring washer

※テンショナーブッシュ  
※Tension pulley bushing

3×14mmキャップスクリュー  
Cap screw

3mmスプリングワッシャー  
Spring washer

※テンショナーブッシュ  
※Tension pulley bushing

★タイロッドを下図の長さにして取り付けます。  
★Adjust tie-rod length as shown and attach.

52.5mm