

HOP-UP OPTIONS



TA05

ホップアップオプションズ NO.990 TA05 アルミバルクヘッド

ALUMINUM BULKHEAD

⚠ 注意

●組み立てる前に説明図を必ずお読みください。また、保護者の方もお読みください。●小さなお子様のいる場所での作業はしないでください。工具にさわったり、パーツやビニール袋を口に入れるなどの危険な状況が考えられます。

⚠ CAUTION

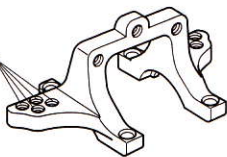
●Always read instructions before assembly. Children should have instructions read by supervising adult. ●Children must not be allowed to put any parts in their mouths, or pull vinyl bag over their heads.

アッパーバルクヘッド	1コ	3×8mm丸ビス	4コ
ロアバルクヘッド A	1コ	3×8mm皿ビス	2コ
ロアバルクヘッド B	1コ	3×3mmイモネジ	2コ
K 部品	1コ	部品をなくさないようにします。	

《アッパーアームの位置》

Upper arm position

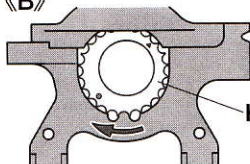
- ★ご使用のシャーシにあわせます。
- ★Select holes according to chassis used.



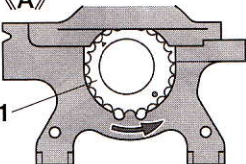
《K1、取り付け位置》

Position of K1

《B》



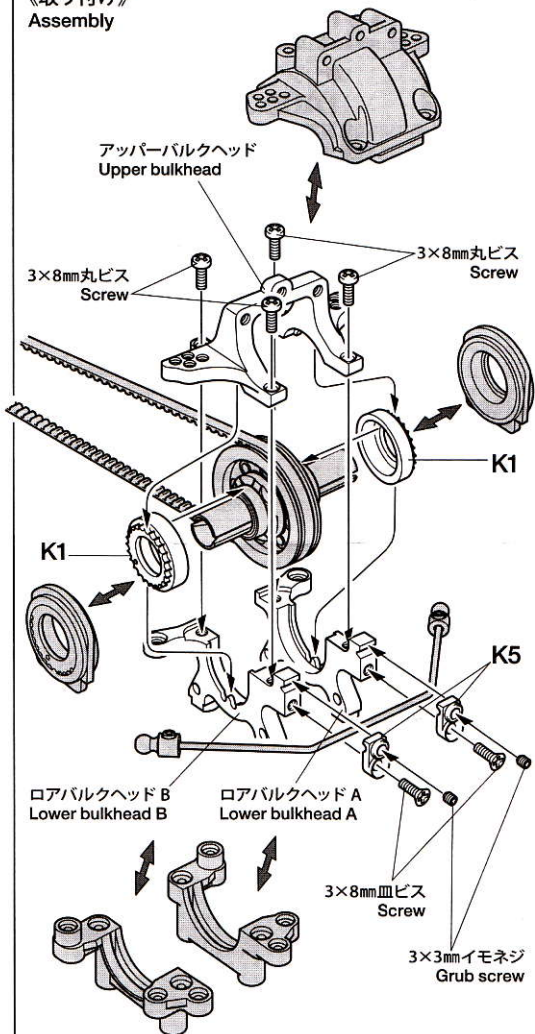
《A》



K1

- ★矢印側に回転させることで、ベルトの張りを強くできます。
- ★Follow the arrow to tighten drive belt.

《取り付け》
Assembly



★ () この部分の部品はセットに含まれません。
★ Shaded parts are not included in set.