

# HOP-UP OPTIONS

## NITRAGE 5.2 FRONT BRAKE SET



ホップアップオプションズ NO.981

ナイトレージ5.2 フロントブレーキセット

ブレーキディスク / Brake disc	×1
ブレーキパッド / Brake pad	×2
ブレーキシュー / Brake shoe	×2

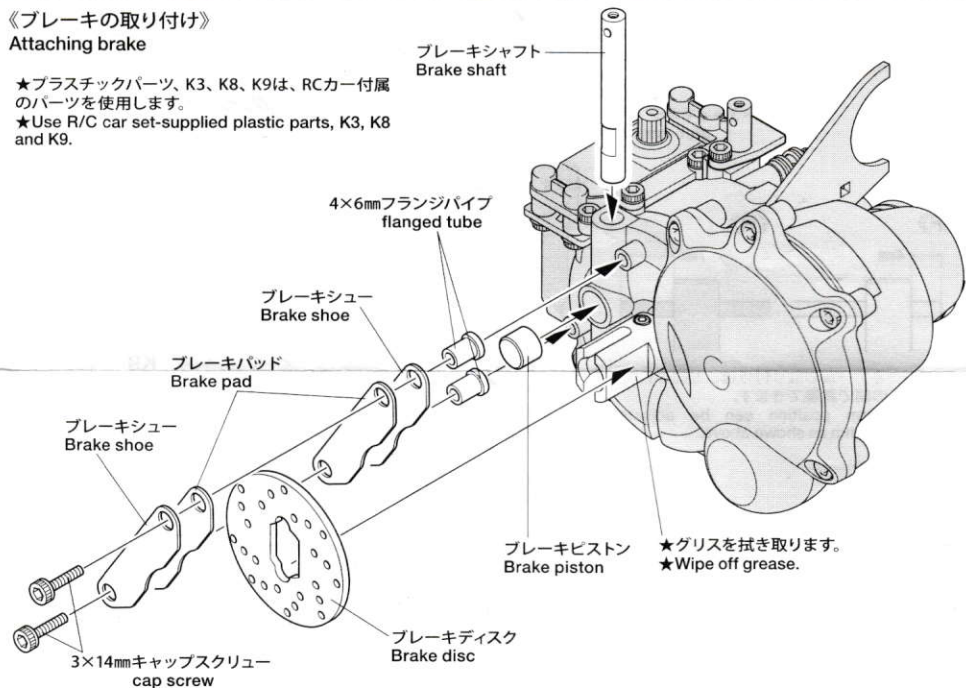
スプリング (小) / Spring (small)	×1
ブレーキアーム / Brake arm	×1
ブレーキシャフト / Brake shaft	×1
アジャスターロッド / Adjuster rod	×1
3×14mmキャップスクリュー / 3×14mm cap screw	×3
3×3mmイモネジ / 3×3mm grub screw	×2
3mm ロックナット (薄型) / 3mm lock nut (thin)	×1
4×6mmフランジパイプ / 4×6mm flanged tube	×2
2mm ロッドストッパー / 2mm rod stopper	×1
ブレーキピストン / Brake piston	×1
1.5mm六角レンチ / 1.5mm hex wrench	×1

### 《ブレーキの取り付け》

#### Attaching brake

★プラスチックパーツ、K3、K8、K9は、RCカー付属のパーツを使用します。

★Use R/C car set-supplied plastic parts, K3, K8 and K9.



《ロッドの取り付け》  
Attaching rod

3mm ロックナット (薄型)  
Lock nut (thin)

K8

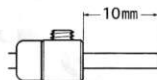
スプリング (小)  
Spring (small)

K3

3×14mm キャップスクリュー  
cap screw

★K3が軽く動くように締め込みます。  
★Tighten lightly so as not to hinder  
movement of K3.

3×3mm イモネジ  
grub screw

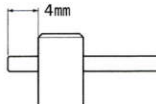


アジャスターロッド  
Adjuster rod

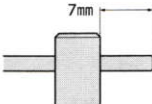
ブレーキアーム  
Brake arm

3×3mm イモネジ  
grub screw

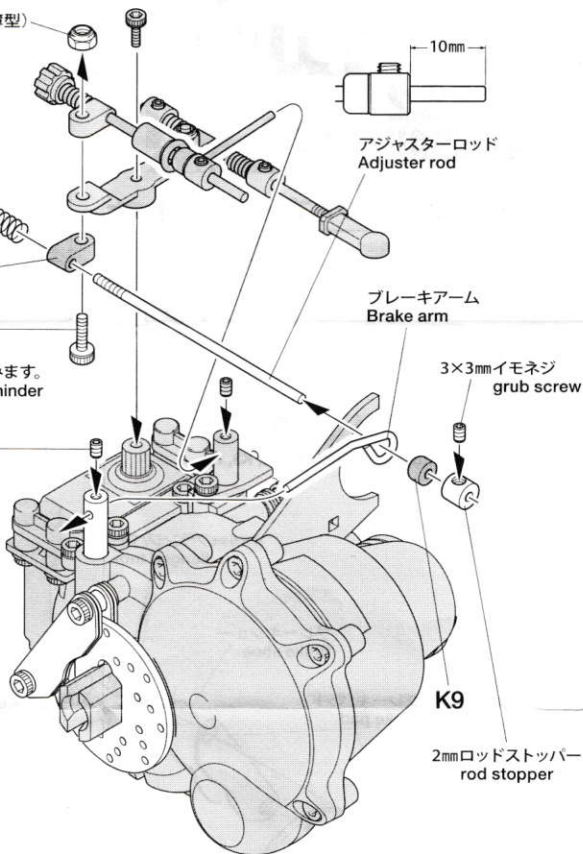
《F》



《R》



★ブレーキアームの取り付けは、上図の位置、  
1~7mmの間で調整できます。  
★Brake arm position can be adjusted  
between 1-7mm as shown above.



⚠ 注意

- 組み立てる前に説明図を必ずお読みください。また、保護者の方もお読みください。
- 小さなお子様のいる場所での作業はしないでください。工具にさわったり、パーツやビニール袋を口に入れるなどの危険な状況が考えられます。

⚠ CAUTION

- Always read instructions before assembly. Children should have instructions read by supervising adult.
- Children must not be allowed to put any parts in their mouths, or pull vinyl bag over their heads.