

# HOP-UP OPTIONS



## TRF501X ADJUSTABLE BELT TENSIONER

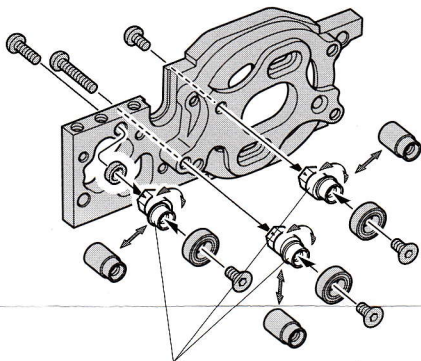
ホップアップオプションズNO.967

TRF501Xアジャスタブルベルトテンショナー

**!** **注意** ●小さなお子様のいる場所での作業はしないでください。工具にさわったり、パーツやビニール袋を口に入れるなどの危険な状況が考えられます。

**!** **CAUTION** ●Keep out of reach of small children. Children must not be allowed to put parts or packaging material in their mouth.

★BP1ベアリングポストと交換して使用します。  
★Use in place of BP1 bearing post.



★回転してクリアランスを調整します。  
★Rotate to adjust clearance.

