

HOP-UP OPTIONSホップアップオプションズ ピックアップトラック
マルチファンクションユニット (MFC-02)**PICK-UP TRUCK
MULTI-FUNCTION
CONTROL UNIT MFC-02****VORSICHT**

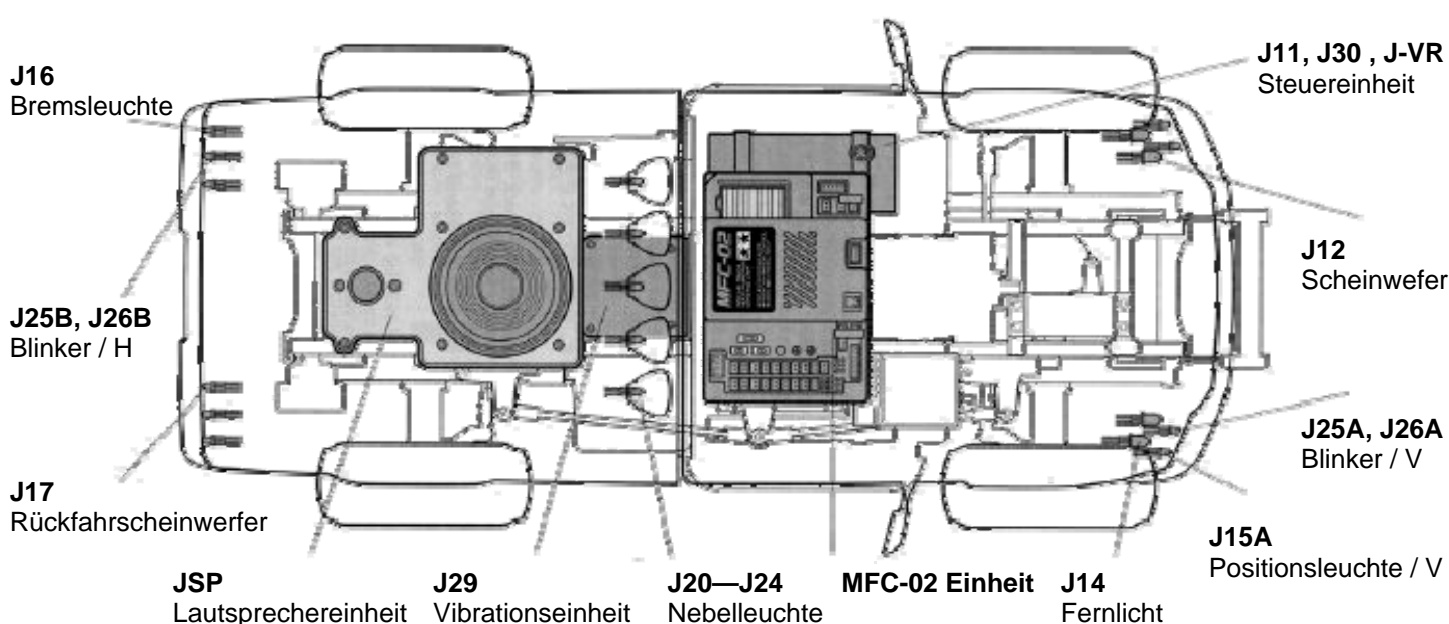
- Beim Zusammenbau dieses Bausatzes werden Werkzeuge einschließlich Messer verwendet. Zur Vermeidung von Verletzungen ist besondere Vorsicht Angebracht.
- Bausatz von kleinen Kindern fernhalten. Verhüten Sie, dass Kinder irgendwelche Bauteile in den Mund nehmen oder Plastikteile über den Kopf ziehen.

((Vor dem Zusammenbau))

- ◆ Wir bedanken uns für den Kauf dieses Tamiya-Produkts. Überprüfen Sie den Inhalt des Bausatzes vor dem Zusammenbau. Wenden Sie sich bitte an Ihren örtlichen Tamiya-Händler, falls irgendwelche Teile fehlen oder defekt sind.
- ◆ Bevor Sie mit dem Zusammenbau beginnen, sollten Sie diese Anleitung sorgfältig gelesen und verstanden haben.

((RC-System))

- Dieser Bausatz erfordert nachfolgende (nicht im Bausatz enthaltene) Artikel: einen 4-Kanal-Sender (selbst neutralisierende Knüppelsteuerung mit 4-Kanal-Trimmung), einen 4-Kanal-Empfänger und 2 Servos. Es ist kein elektronischer Fahrregler erforderlich, da die Steuereinheit eine Geschwindigkeits-Regelung beinhaltet. Eine Empfänger-Batterie (6V) ist nicht erforderlich.
- Nicht geeignet für die Verwendung einer 2- oder 3-Kanal RC-Einheit. Für optimalen Betrieb wird die FUTABA ATTACK 4WD (T4VWD/FP-R114H) RC-Einheit (Sender/Empfänger) empfohlen.
- Dieser Bausatz ist für die Verwendung von FUTABA, JR oder ACOMS RC-Einheiten ausgelegt. Falls Sie die Einheit eines anderen Herstellers verwenden wollen, sollten Sie vorher deren Reaktionen überprüfen und abstimmen. Einige RC-Einheiten, die nicht selbstneutralisierende Systeme besitzen, können möglicherweise keine optimalen Ergebnisse liefern. Einige Stecker können nicht kompatibel sein und erfordern Änderungen oder Adapter-Kabel.
- RC-Einheiten anderer als der oben aufgeführten Hersteller können verwendet werden, es kann jedoch sein, dass einige Funktionen nicht nutzbar sind und die Leistung nicht den optimalen Wert erreicht. Sender mit Steuerrad, Sender mit Druckknopf-Trimmung oder ohne Trimmhebel sollten überhaupt nicht verwendet werden.
- PCM Empfänger, Mehrkanal-Empfänger oder ältere SANWA Empfänger (mit schwarzem Gehäuse) können für diesen Bausatz nicht verwendet werden.
- Verwenden Sie ausschließlich einen Motor vom Typ RS540 mit flachen Anschlüssen.



Multi-Funktions-Steuereinheit (MFC-02)

Sound-Effekte

Die Einheit kann insgesamt 24 Sound-Effekte von sich geben, darunter das Geräusch eines V8-Motor und eines Motors mit geringem Hubraum.

- 1.2: Motor-Anlasser - Ertönt, wenn der Motor startet.
- 3.4: Leerlauf - Ertönt, wenn der Motor sich im Leerlauf befindet.
- 5.6: Fahrt - Ertönt, wenn das Fahrzeug fährt.
- 7.8: Anhalten des Motors - Ertönt, wenn der Motor angehalten wird.
- 9.10: Hochschalten - Ertönt beim Hochschalten.
- 11.12: Herunterschalten - Ertönt beim Herunterschalten.
- 13.14: Hupe - Ertönt beim Hupen.
- 15: Schalten - Ertönt mechanisch beim Schalten.
- 16: Schaltet Blinker und Warnblinker - Tickendes Geräusch von Blinker und Warnblinker.
- 17: Option ③ Effekt 1
- 18: Option ③ Effekt 2
- 19: Option ③ Effekt 3
- 20: Option ③ Effekt 4
- 21: Zähler der Zeitvorgabe 1 - Effekt 1 im Timer-Modus
- 22: Zähler der Zeitvorgabe 2 - Effekt 2 im Timer-Modus
- 23: Zähler der Zeitvorgabe 3 - Effekt 3 im Timer-Modus
- 24: Alarm - Ertönt, wenn eine Funkstörung festgestellt wird.

- Entsprechend der Handhabung des Senders werden elektrische und Sound-Effekte aktiviert. Das Modell kann im Demo-Modus mit Sound- und Lichteffekten präsentiert werden.

Lichteffekte

10 Arten von Beleuchtungsoptionen sind steuerbar.

- 1: Scheinwerfer - Ahmt helles Halogenlicht (HID) nach.
- 2: Fernlicht - Lichtwechsel kann mit dem Sender vorgenommen werden.
- 3: Straßenausleuchtung - Steuert die Zusatzscheinwerfer auf dem Überrollbügel
- 4: Positionslichter - Schaltet die Positionslichter in den vorderen und hinteren Scheinwerfern.
- 5: Blinker & Warnblinker - Die Funktion kann über den Sender gesteuert werden.
- 6: Rückfahrcheinwerfer - Werden bei Rückwärtsfahrt automatisch geschaltet.
- 7: Bremslicht - Wird bei Gaswegnahme, vor der Rückwärtsfahrt, automatisch geschaltet.
- 8: OP ③ - Lichteffekt für Option ③
- 9: OP ④ - Dekoratives Licht für Option ④
- 10: OP ③ - Lichteffekte / Leuchtanzeige für Option ③

Steuereinheit

Verwendet um den Modus auszuwählen, die LED leuchten zu lassen und die Lautstärke einzustellen.

- 1: Power LED - Licht zeigt an, wenn das Gerät eingeschaltet ist.
- 2: POWER - Ein-Aus-Schalter
- 3: SELECT SW. - Verwendet zum Umschalten zwischen RC- / Multi- / Demo-Modus
- 4: LIGHT SWITCHING - Verwendet um die LED leuchten zu lassen.
- 5: HAZARD / WINKER - Verwendet um Blinker und Warnblinker auszuwählen.
- 6: MODE SWITCHING - Verwendet zum einstellen von Multi- / Demo-Modus.
- 7: VOLUME - Verwendet zum einstellen der Lautstärke

MFC-02 Einheit

Steuert andere Einheiten, die Fahrtgeschwindigkeit; das Motorgeräusch und den Lernmodus.

- 1: Vibration - Steuert die Motorumdrehung entsprechend dem Motorgeräusch.
- 2: Geräusch - Sendet Motorgeräusche oder Geräusche eines externen Gerätes aus.
- 3: Servo - Steuert Lenkung- und Gangwechsel-Servo.
- 4: Fahrt - Steuert die Fahrt mit extrem niedriger Geschwindigkeit, einschließlich rückwärts und Bremse.
- 5: Externes - Passt Signale von externen Geräten an.
- 6: SW1 - Verwendet zur Anwahl von Arbeiten am Gas.
- 7: SW2 - Verwendet um von V8 auf Motor mit geringem Hubraum umzuschalten.
- 8: SW3 - Verwendet als Setup-/Einstell-Schalter
- 9: SW4 - Verwendet um den Spielmodus auszuwählen.
- 10: VR1 - Poti zur Steuerung der Gasobergrenze
- 11: VR2 - Poti zur Steuerung der Umdrehungen der Vibrationseinheit.
- 12: Steuer SW - Verwendet zum wählen eines Modus, Beleuchten der LED und einstellen der Lautstärke.
- 13: OP ①, ② - Steuert mechanisches Zubehör.
- 14: OP ③ - Steuert Spiel-Zubehör.

- ★ Effekte im Zusammenhang mit Zubehörteilen sind ebenfalls eingeplant.

Dieses Handbuch zeigt sie als OP ①, ②, ③ und ④. Beachten Sie die dem Zubehör-Set beiliegende Anleitung.

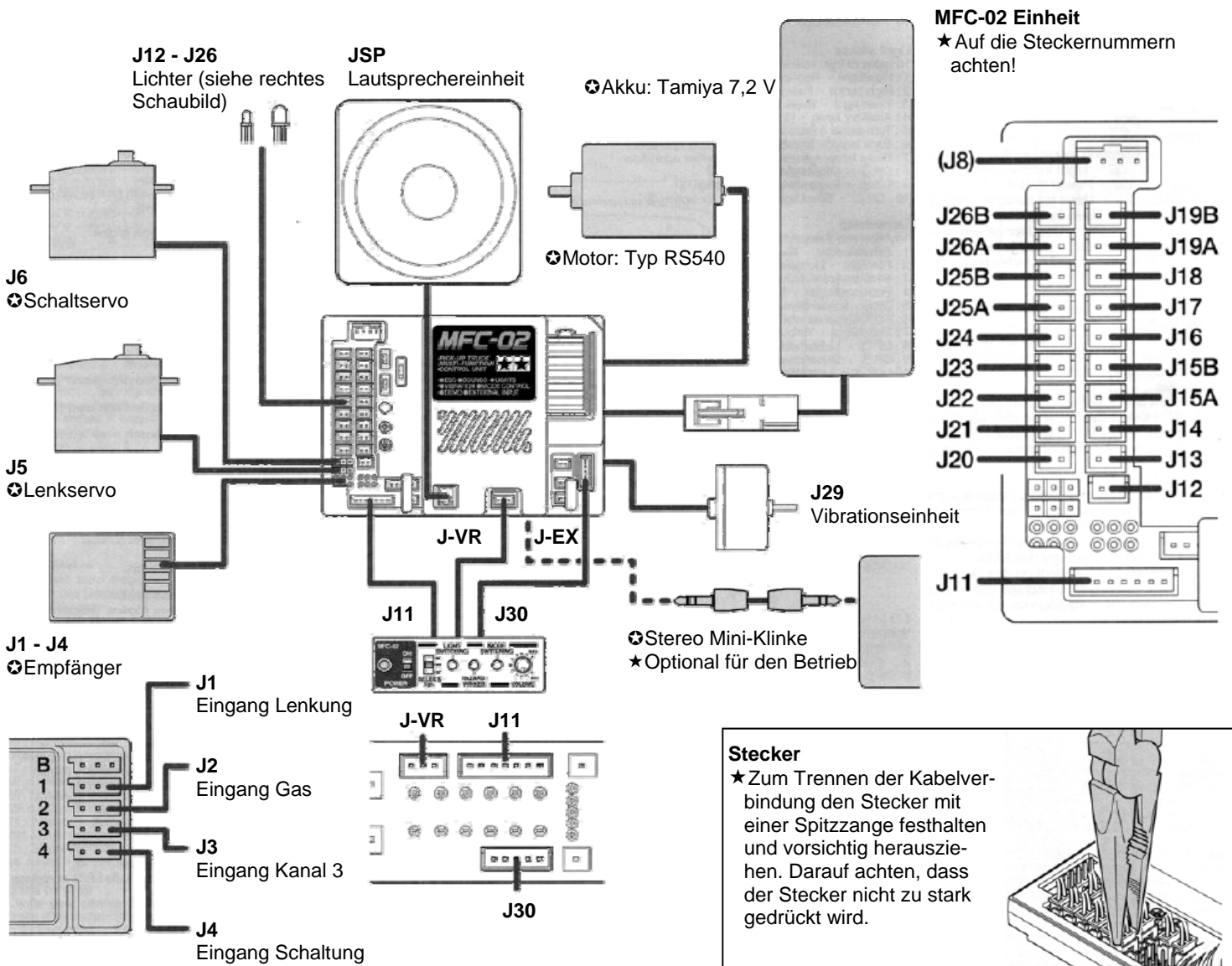
Kabelanschlüsse & Schalter

Teile mit ☼ sind im Bausatz nicht enthalten.

★Achten Sie darauf, die Einheiten und die Kabel richtig anzuschließen.

★Lösen sie stets die Verbindung zur Batterie, wenn Sie Stecker ein- oder ausstecken.

★Niemals eine Empfänger-Batterie (6V) anschließen. Sie könnte die Einheit zerstören.

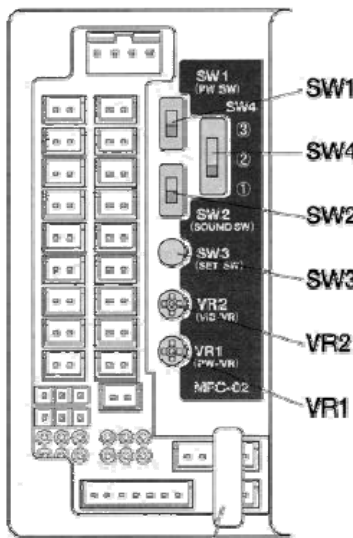
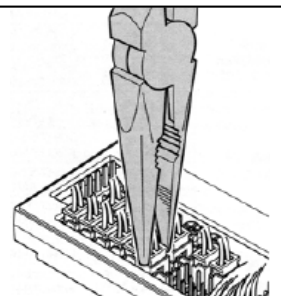


MFC-02 Einheit

★Auf die Steckernummern achten!

Stecker

★Zum Trennen der Kabelverbindung den Stecker mit einer Spitzzange festhalten und vorsichtig herausziehen. Darauf achten, dass der Stecker nicht zu stark gedrückt wird.



• Schalter und Werte-Drehregler der MFC-02 werden zum Regeln von Einstellungen benutzt. Nehmen Sie die Einstellungen passend zum verwendeten Fahrzeug vor.

SW1 / Wahlschalter für die Gasreaktion

• Für „normal“ nach unten und für „schnell“ nach oben schieben. Die Einstellung auf „normal“ sorgt für solide Fahrt bei niedriger Geschwindigkeit. Die Einstellung auf „schnell“ sorgt für rasante Fahrt bei hoher Geschwindigkeit.

SW2 / Wahlschalter für die Motorgeräusche

• Für „V8“ nach unten und für den „Motor mit geringem Hubraum“ nach oben schieben.

SW3 / Setup-/Einstell-Schalter

• Verwendet als Einstellschalter für den Wertübernahme-Modus zur Wertübernahme des Senders, der Trimmhebel und für die Standard-Einstellungen.

• Falls es keine Leistungsprobleme gibt, ist dieser Schalter nur **bei den erstmaligen Einstellungen erforderlich**. Details hierzu siehe Seite 5.

SW4 / Wahlschalter für die Spiele-Einstellungen (Timer-Modus)

• Verwendet um im Multi-Modus die Spiele einzustellen. Details hierzu siehe Schaubild (S. 8)

VR1

• Verwendet als Trimmung für die Vollgas-Einstellung. Werksseitig auf volle Leistung eingestellt.

VR2

• Verwendet zum Einstellen der Drehzahl des Vibrations-Motors. Zum Erhöhen der Umdrehungen/Vibrations-Geschwindigkeit nach rechts, zum verringern nach links drehen.

★ Falls Sie Zubehörteile verwenden, befolgen Sie die bei den Teilen mitgelieferte Anleitung.

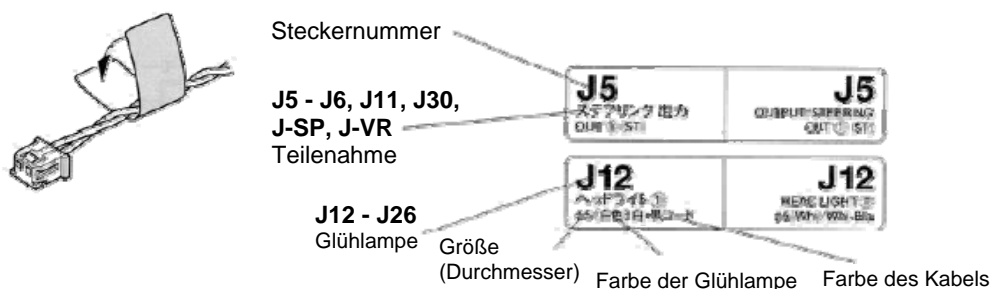
Merkmale der verschiedenen Modi (Select SW / Mode select SW)

Select SW wird zum Umschalten zwischen RC-/Demo-/Multi-Modus verwendet. Mode select SW wird verwendet, um Untergruppen im Multi-/Demo-Modus anzuwählen.

- 1-1: RC mode - Benutzen Sie diesen, um das Fahrzeug ohne jegliche elektrischen und Sound-Effekte fahren zu lassen.
- 2-1: Multi mode 1 - Normaler Fahrmodus mit elektrischen und Sound-Effekten.
- 2-2: Multi mode 2 - Modus mit verschiedenen Zusatzscheinwerfer-Effekt-Mustern.
- 2-2: Multi mode 2 (OP ③) - Spielfunktion "A" kommt hinzu, wenn OP ③ installiert ist.
- 2-3: Multi mode 3 - Modus mit verschiedenen Zusatzscheinwerfer-Effekten.
- 2-3: Multi mode 3 (OP ③) - Spielfunktion "B" kommt hinzu, wenn OP ③ installiert ist.
- 2-4: Multi mode 4 - Normaler Fahrmodus mit Zeitvorgabe.
- 2-4: Multi mode 4 (OP ③) - Spielfunktion "C" kommt hinzu, wenn OP ③ installiert ist.
- 3-1: Demo mode 1 - Ausstellungs-Modus mit Lichtern an.
- 3-2: Demo mode 2 - Ausstellungs-Modus mit langsam wechselnden Lichteffekten.
- 3-3: Demo mode 3 - Ausstellungs-Modus mit schnell wechselnden Lichteffekten.
- 3-4: Demo mode 4 - Ausstellungs-Modus mit Motorgeräuschen.

Anbringung der Kabeletiketten

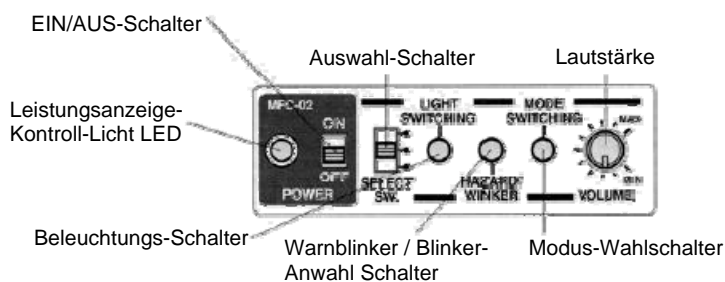
- Notieren Sie sich beim Anbringen der Laschen Größe, Glühlampe und Kabelfarbe. Fehlerhafte Verdrahtung kann zu Fehlfunktionen führen.



- ★Lichter für J13/J19A/J19B sind in diesem Set nicht enthalten. J18 ist enthalten, um mit Zubehörteilen eingesetzt zu werden.

Steuereinheit / Schalter

- Bauen Sie die Steuereinheit-Box durch Anschluss des 3P Kabelbündels (J-VR), des 5P Kabelbündels (J30) und des 7P Kabelbündels (J11) zusammen und bringen Sie die Beschriftungsfolie an.
- ★Verbinden Sie keine ungeschützte Stromkreisplatte mit der Steuereinheit, es könnte ein Kurzschluss entstehen. Achten Sie auf die Unterbringung im passenden Gehäuse.



EIN/AUS-Schalter

- Verwendet als Chassis (Empfänger) Leistungs-Schalter. Beim Einschalten kehren alle Modi zu den ursprünglichen Einstellungen zurück (Lichter sind aus).
- ★ Falls das Fahrzeug nicht richtig funktioniert, versuchen Sie mit dem Leistungsschalter ein Zurücksetzen der Daten. Wiederholen Sie den Werteübernahme-Modus von Anfang an, falls der Sender nicht korrekt arbeitet.

- RC-Modus: Normale Fahrt ohne Sound oder elektrische Effekte.
- Multi-Modus: Fahrt mit Sound-/elektrischen Effekten. Der normale oder Zeitvorgabe-Modus kann gewählt werden. Wird Zubehör installiert, leuchten die Zusatzscheinwerfer zur Erkennung unterschiedlich.
- Demo-Modus: Vorführung im Stand mit Sound- und Lichteffekten. 4 verschiedene Demo-Muster sind voreingestellt.

J5	ステアリング 出力 OUTPUT/STEERING	OUT ① (ST) OUT ① (ST)
J6	ミッション 出力 OUTPUT/SHIFT	OUT ④ (TM) OUT ④ (TM)
J11	7P ハーネス 7P HARNESS	7色コード 7-COLOR
J12	ヘッドライト ① HEAD LIGHT ①	φ5 (白色) 白・黒コード φ5 (Whi)/Whi-Blk
J13	ヘッドライト ② HEAD LIGHT ②	φ5 (白色) 白・黒コード φ5 (Whi)/Whi-Blk
J14	ハイビーム HIGH BEAM	φ5 (白色) 白・黒コード φ5 (Whi)/Whi-Blk
J15A	補助灯・前 AUX LAMP/F	φ3 (白色) 白・緑コード φ3 (Whi)/Whi-Gre
J15B	補助灯・後 AUX LAMP/R	φ3 (白色) 白・緑コード φ3 (Whi)/Whi-Gre
J16	ブレーキランプ TAIL LAMP	φ3 (赤色) 赤・灰コード φ3 (Red)/Red-Gra
J17	バックランプ BACK LAMP	φ3 (白色) 白・緑コード φ3 (Whi)/Whi-Gre
J18	フラッシュランプ FLASH LAMP	φ5 (黄色) 黄・灰コード φ5 (Yel)/Yel-Gra
J19A	OP用ライト OPTION LIGHT	φ5 (白色) 白・黒コード φ5 (Whi)/Whi-Blk
J19B	OP用ライト OPTION LIGHT	φ5 (白色) 白・黒コード φ5 (Whi)/Whi-Blk
J20	フォグラмп ① FOG LAMP ①	φ3 (白色) 白・灰コード φ3 (Whi)/Whi-Gra
J21	フォグラмп ② FOG LAMP ②	φ3 (白色) 白・灰コード φ3 (Whi)/Whi-Gra
J22	フォグラмп ③ FOG LAMP ③	φ3 (白色) 白・灰コード φ3 (Whi)/Whi-Gra
J23	フォグラмп ④ FOG LAMP ④	φ3 (白色) 白・灰コード φ3 (Whi)/Whi-Gra
J24	フォグラмп ⑤ FOG LAMP ⑤	φ3 (白色) 白・灰コード φ3 (Whi)/Whi-Gra
J25A	ウィンカー・前 (右) WINKER/F (RIGHT)	φ3 (黄色) 黄・緑コード φ3 (Yel)/Yel-Gre
J25B	ウィンカー・後 (右) WINKER/R (RIGHT)	φ3 (黄色) 黄・緑コード φ3 (Yel)/Yel-Gre
J26A	ウィンカー・前 (左) WINKER/F (LEFT)	φ3 (黄色) 黄・緑コード φ3 (Yel)/Yel-Gre
J26B	ウィンカー・後 (左) WINKER/R (LEFT)	φ3 (黄色) 黄・緑コード φ3 (Yel)/Yel-Gre
J30	5P ハーネス 5P HARNESS	5色コード 5-COLOR
J-SP	スピーカー SPEAKER	スピーカー-/白・黄コード SPEAKER/Whi-Yel
J-VR	3P ハーネス 3P HARNESS	3色コード 3-COLOR

Leistungsanzeige-Kontroll-Licht LED

- Verwendet als Leistungsanzeige. Ein rotes Licht leuchtet, wenn eingeschaltet ist. Dient auch als Bestätigung für den Werteübernahme-Modus.

- ★ Kann eventuell blinken, wenn das Fahrzeug nicht richtig funktioniert.

Beleuchtungs-Schalter

- Drücken um die Beleuchtung wie nachfolgend zu schalten. AUS, Standlicht, Scheinwerfer, Zusatzscheinwerfer und AUS.

Warnblinker / Blinker-Auswahl Schalter

- Verwendet um zwischen Blinker und Warnblinker umzuschalten.

Modus-Wahlschalter

- Verwendet um die verschiedenen Multi- und Demo-Modi anzuwählen.

Lautstärke

- Zum Erhöhen der Lautstärke nach rechts drehen. Etwa 80% an Lautstärke wird als Maximum empfohlen, um die beste Klangqualität zu erhalten.

- ★ Der Drehregler dient auch als Sound-Mixer für ein externes Klanggerät. Die Lautstärkeregelung kann auch durch ein externes Gerät geregelt werden, es kann jedoch das Motorgeräusch lauter als das externe Gerät sein.

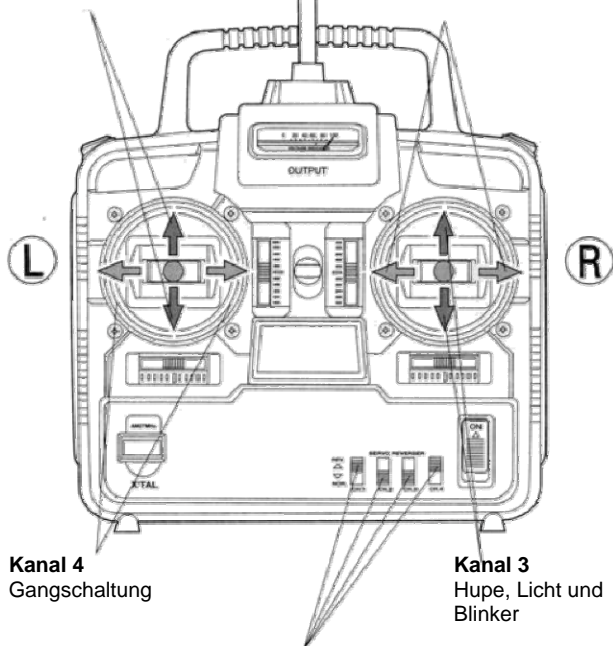
Konfigurieren der MFC-02 (Wertübernahme-Modus)

- Das Konfigurieren (Wertübernahme) ist erforderlich, um die Leistung eines jeden einzelnen Senders auszutesten, unabhängig vom Hersteller. Stellen Sie sicher, dass die Konfiguration jeweils durchgeführt wird, wenn Sie den Sender wechseln oder einen neuen Sender verwenden.
- ★ Verbinden Sie alle Kabel und schalten Sie ein. Stellen Sie mit den Reverse-Schaltern am Sender, die Senderkanäle entsprechend ein.
- Es gibt 3 Arten von Wertübernahme-Modi
 A: Sender Wertübernahme-Modus (Ermitteln der Stellwege der Steuerknüppel)
 B: Trimm Wertübernahme-Modus (Ermitteln der Einstellbereiche der Trimmhebel)
 C: Kraftübertragungs-Wertübernahme-Modus (Festlegen der Schaltgestänge-Einstellungen)
 Bevor Sie mit der Konfiguration beginnen, sollten Sie sich über die Unterschiede vollkommen im klaren sein.
 Konfigurieren Sie in der Reihenfolge A, B und C. Jeder Wertübernahme-Modus wird von einem LED-Signal vom Leistungs-Kontroll-Licht an der Steuereinheit und Aufleuchten der Blinker/Warnblinker angezeigt.

⊕ FUTABA ATTACK 4WD

Kanal 2
Fahrtsteuerung

Kanal 1
Richtungssteuerung



⊕ Wenn Sie die FUTABA ATTACK 4WD verwenden, dann stellen Sie die Schalter von Kanal 1 und 4 auf Reverse-Stellung.

- ★ Die Anordnungen können je nach verwendeter RC-Einheit abweichen.
- ★ Stellen Sie das Lenkgestänge so ein, dass die Räder gerade stehen.

A: Sender Wertübernahme-Modus

1. Den SW3-Knopf länger als 1 und weniger als 3 Sekunden gedrückt halten. Das Warnlicht leuchtet und das Motorgeräusch schaltet sich aus. Das Leistungs-Kontroll-Licht an der Steuereinheit blinkt.
2. Bewegen Sie den linken Knüppel von ganz oben nach ganz unten und lassen Sie ihn wieder los.
3. Bewegen Sie den linken Knüppel von ganz rechts nach ganz links und lassen Sie ihn wieder los.
4. Bewegen Sie den rechten Knüppel von ganz oben nach ganz unten und lassen Sie ihn wieder los.
5. Bewegen Sie den rechten Knüppel von ganz rechts nach ganz links und lassen Sie ihn wieder los. Der Warnblinker geht aus.
6. Drücken Sie den SW3-Knopf und das Geräusch des Motors ist wieder zu hören.

- ★ Versuchen Sie diese Prozedur noch mal, falls etwas nicht richtig arbeitet. Ansonsten sehen Sie unter <D: Standard-Einstellungen> nach und nehmen Sie eine Daten-Rücksetzung vor.

B: Trimm Wertübernahme-Modus

1. Den SW3-Knopf länger als 3 Sekunden gedrückt halten. Der Warnblinker leuchtet auf und blinkt anschließend. Das Motorgeräusch schaltet sich aus und das Leistungs-Kontroll-Licht an der Steuereinheit blinkt.
2. Bewegen Sie den linken Trimm-Hebel Kanal 2 von ganz oben nach ganz unten und wieder zurück auf Neutral.
3. Bewegen Sie den linken Trimm-Hebel Kanal 4 von ganz rechts nach ganz links und wieder zurück auf Neutral.
4. Bewegen Sie den rechten Trimm-Hebel Kanal 3 von ganz oben nach ganz unten und wieder zurück auf Neutral.
5. Bewegen Sie den rechten Trimm-Hebel Kanal 1 von ganz rechts nach ganz links und wieder zurück auf Neutral. Der Warnblinker geht aus.

6: Drücken Sie den SW3-Knopf und das Geräusch des Motors ist wieder zu hören.

- ★ Versuchen Sie diese Prozedur noch mal, falls etwas nicht richtig arbeitet. Ansonsten sehen Sie unter <D: Standard-Einstellungen> nach und nehmen Sie eine Daten-Rücksetzung vor.

C: Kraftübertragungs-Wertübernahme-Modus

Das Einstellen der Schaltgestänge und Gangpositionen.

- 1: Schalten Sie die MFC-02 ab und wählen Sie den Multi-Modus.
- 2: Schalten Sie den Sender ein und bewegen Sie den Trimm-Hebel von Kanal 1 nach ganz rechts und von Kanal 3 nach ganz oben.
- 3: Halten Sie den Knüppel von Kanal 1 in der rechten Position und von Kanal 3 in der oberen Position fest und schalten Sie die MFC-02 wieder ein.
- 4: Die Warnblinker links und rechts leuchten abwechselnd auf. Das Leistungs-Kontroll-Licht an der Steuereinheit geht an. Beachten Sie, dass falls zu diesem Zeitpunkt ein Anlass-Geräusch des Motors zu hören ist, die Wertübernahme nicht erfolgreich war!
- 5: Schieben Sie während der Wertübernahme die Trimm-Hebel von Kanal 1 und 3 nicht zurück in die Neutral-Position!
- 6: Überwachen Sie das Schaltgestänge unter dem Chassis direkt.
- 7: Bewegen Sie den Knüppel von Kanal 4 um die beste Position für den niedrigen Gang herauszufinden und festzulegen.
- 8: Bewegen Sie den Knüppel von Kanal 1 nach rechts und den Knüppel von Kanal 3 nach oben. Die Blinkgeschwindigkeit des Leistungs-Kontroll-Lichts an der Steuereinheit ändert sich entsprechend.
- 9: Finden Sie nun die beste Position für den 2. Gang heraus und wiederholen Sie die Prozedur (8:).
- 10: Finden Sie die beste Position für den 3. Gang heraus und wiederholen Sie die Prozedur (8:).
- 11: Das Motor-Anlassgeräusch ist zu hören, nachdem alle Prozeduren beendet sind.
- 12: Schieben Sie alle Trimm-Hebel zurück auf Neutral.

- ★ Die Schaltstellung wird mit dieser Prozedur festgelegt. Eine Schaltsperre des Senders ist nicht erforderlich, wenn das Fahrzeug mit dieser Einheit ausgerüstet ist.

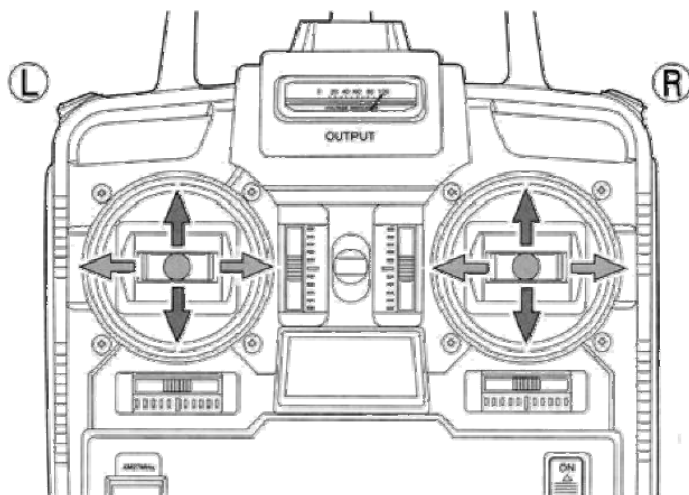
- ★ Falls etwas nicht richtig funktioniert, versuchen Sie alle Prozeduren noch mal ab <A: Sender-Wertübernahme-Modus>. Wenn es immer noch nicht funktioniert, sehen Sie unter <D: Standard-Einstellungen> nach und nehmen Sie eine Daten-Zurücksetzung vor.

- ★ Der 4mm Gestänge-Anschluss, welcher das Schaltservo mit dem Getriebe verbindet, kann sich während des Betriebs lösen. Um diesem Problem vorzubeugen, ist auf das Gestänge im Getriebegehäuse Fett aufzutragen, um freie Beweglichkeit zu erreichen.

D: Standard-Einstellungen

Hier mit werden alle Daten der MFC-02 in den Auslieferungszustand zurückgesetzt!

- 1: Schalten Sie die Einheit aus.
 - 2: Schalten Sie sie nun wieder ein und drücken dabei den SW3-Knopf.
 - 3: Alle Einstellungen werden auf den Ausgangswert zurückgesetzt.
- ★ Achten Sie darauf, dass Sie nach dem Zurücksetzen alle Wertübernahme-Modi erneut durchführen müssen.



Sender-Bedienung und Sound-Effekte

Das Motorgeräusch eines V8 oder eines Motors mit geringem Hubraum kann von der MFC-02 aus gewählt werden.

- Starten des Motors: Ertönt, wenn der Motor startet.
 - Leerlauf: Ertönt, wenn sich der Motor im Leerlauf befindet.
 - Fahrt: Ertönt, wenn das Fahrzeug in Fahrt ist.
 - Motor aus: Ertönt, wenn der Motor angehalten wird.
 - Hochschalten: Ertönt beim Hochschalten.
 - Herunterschalten: Ertönt beim Herunterschalten.
 - Schaltgeräusche: Ertönt während des Schaltens (auf und ab)
 - Hupe: Ertönt beim Hupen.
 - Richtungsanzeige und Warnblinker: Klickendes Geräusch des Blinkers und Warnblinkers.
 - Zeitvorgabe (Timer): 3 Arten des Countdowns (60&30/10 sec.)
 - Alarm: Ertönt, wenn eine Funkstörung entdeckt wurde und hält den Motor an.
- ★ Zusammen mit Zubehörteilen können weitere Sound-Effekte genutzt werden.

Sender-Bedienung

Ein 4-Kanal-Sender ermöglicht 16 Arten von Funktionen, einschließlich Zubehörteilen.

- Verschiedene Steuerbewegungen unter Einbeziehung von Knüppel und Trimm-Hebel sind erforderlich. Beachten Sie diese Anleitung als erforderlich zum Ausführen der Funktionen.
- ★ Werden Trimm-Hebel zum Bedienen von Funktionen verwendet, ist darauf zu achten, diese nach der Ausführung wieder auf Neutral zu stellen.
- Beachten Sie beim Benutzen von Zubehörteilen die diesen Beiliegende Anleitung.

1. Kanal 1 (Lenkung)

Ermöglicht die voll proportionale Steuerung der Reifen-Ausrichtung.

2. Kanal 2 (Gas)

Das Gas kann mit der Betätigung der Kupplung (5.) verbunden werden. Die Geschwindigkeit kann sehr präzise dosiert werden. Die Einstellung kann mit SW1 und VR1 der MFC-02 vorgenommen werden.

3. Kanal 3 (Hupe/Lichthupe)

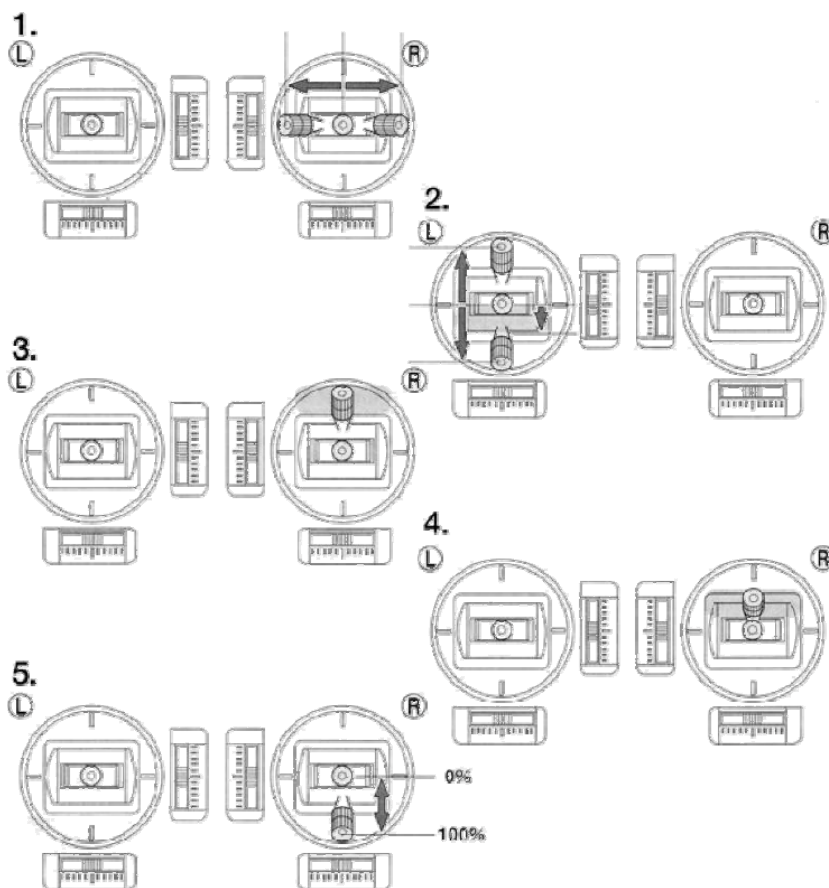
Kann wie in der Abbildung zu sehen gesteuert werden. Kann jedoch bei der Ausführung bestimmter Funktionen auf Kanal 3 nicht verwendet werden. Im ersten viertel wird die Lichthupe aktiviert und im letzten viertel ertönt die Hupe.

4. Kanal 3 (Fernlicht/Lichthupe)

Kann wie in der Abbildung zu sehen gesteuert werden. Kann jedoch bei der Ausführung bestimmter Funktionen auf Kanal 3 nicht verwendet werden. Im ersten viertel wird das Fernlicht/ die Lichthupe aktiviert und im letzten viertel ertönt die Hupe.

5. Kanal 3 (Kupplung)

Kann in jeglichem Fahrzustand verwendet werden, einschließlich Langsamfahrt mit hoher Zugkraft. Die Funktion der Selbst-Neutralisierung des Knüppels kann zum rasanten Beschleunigen (Burnout) eingesetzt werden.



6. Kanal 4 (Gangwechsel/Schaltung)

Ermöglicht das Schalten zwischen 1., 2. und 3. Gang. Auch der Sound ändert sich.

7. Kanal 1 & 3 (Blinker & Löschen)

Ziehen Sie den Knüppel von Kanal 3 ganz nach unten und lassen ihn dann wieder in Neutral zurück. Wenn Sie nun die Fahrtrichtung (Kanal 1) wie gewohnt ansteuern, wird der Blinker für diese Richtung angeschaltet. Beim nächsten Richtungswechsel ist diese Funktion wieder inaktiv.

8. Sonderkanal 3 (Auswahl Licht)

Schieben Sie den Trimm-Hebel von Kanal 3 in die untere Position. Wenn Sie nun den Knüppel von Kanal 3 nach ganz unten ziehen und wieder loslassen, werden die Lichter in folgender Reihenfolge geschaltet: Positionslichter, Abblendlicht, Zusatzscheinwerfer und AUS (siehe Schaubild auf S. 9).

9. Kanal 4 (Auswahl von Blinker und Warnblinker)

Schieben Sie den Trimm-Hebel von Kanal 4 ganz nach rechts. Wenn Sie nun den Knüppel nach ganz rechts ziehen und wieder in Neutral loslassen, dann wird der Warnblinker EIN und AUS geschaltet. Die Warnblinker können auf dauerndes Blinken geschaltet werden, indem der Steuerschalter an der Steuereinheit oder die Prozedur 12. benutzt wird.

10. Sonderkanal 4 (Brems-Einstellungen)

Schieben Sie den Trimm-Hebel von Kanal 4 vollständig nach links. Wenn Sie nun den Knüppel ganz nach links ziehen und wieder in Neutral loslassen, dann wird die Brems-Funktion wie folgt geschaltet. Bremsen, Neutral dann Rückwärts oder Bremsen und nach Stillstand direkt Rückwärts.

11. Sonderkanal 3 & 4 (Motor-Sound Starten und Stoppen)

Schieben Sie den Trimm-Hebel von Kanal 4 vollständig nach rechts und den Trimm-Hebel von Kanal 3 vollständig nach unten. Halten Sie nun den Knüppel von Kanal 4 ganz nach rechts und ziehen Sie den Knüppel von Kanal 3 nach unten. Der Motor wird ausgeschaltet. Beim wiederholen der Prozedur, wird der Motorsound wieder gestartet.

12. Kanal 3 & 4 (Anwahl normal / OP ① & ②)

Schieben Sie den Trimm-Hebel von Kanal 4 vollständig nach rechts und den Trimm-Hebel von Kanal 3 vollständig nach oben. Halten Sie nun den Knüppel von Kanal 4 ganz nach rechts und ziehen Sie den Knüppel von Kanal 3 nach oben. Das Geräusch von Motor-Start und -Stopp ist als Bestätigung zu hören. Bei Stillstand des Fahrzeugs ist eine Betätigung nicht möglich.

13. Kanal 3 (OP ① Operation ⚡ Warnblinker blinken)

Nach Beendigung von Prozedur 12. kann OP ① wie abgebildet betätigt werden.

14. Kanal 3 (OP ② Operation ⚡ Warnblinker blinken)

Nach Beendigung von Prozedur 12. kann OP ② wie abgebildet betätigt werden.

15. Kanal 3 (OP ③ Ausführen eines Effekts)

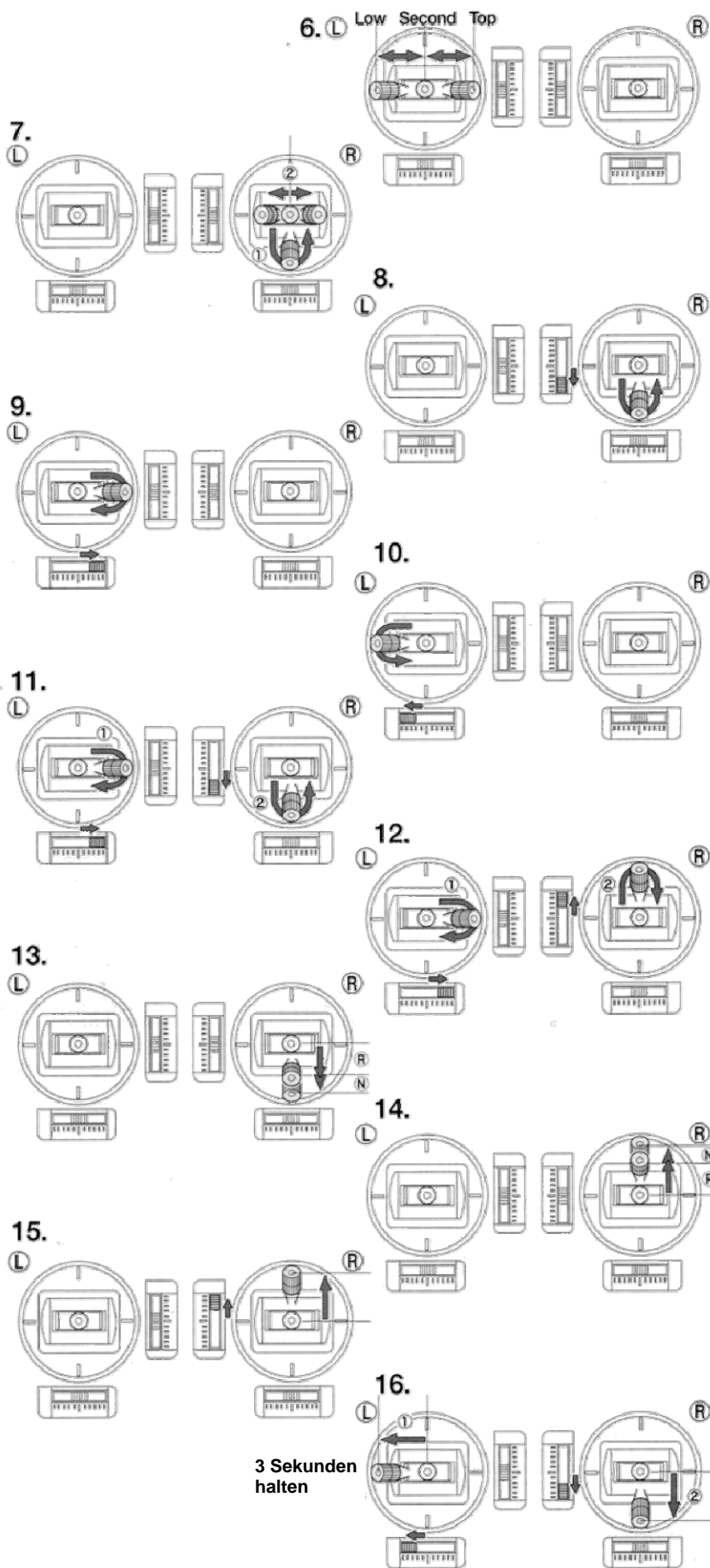
Die Abbildung zeigt Operationen für OP ③. Sie kann nicht mit OP ① / OP ② verwendet werden oder wenn zu OP ③ kein Zubehörteil installiert ist. Beachten Sie die bei den verwendeten Zubehörteilen mitgelieferte Anleitung.

16. Sonderkanal 3 & 4 (Zurücksetzen von OP ③)

Die Abbildung zeigt Anwendungen für OP ③. Beachten Sie die bei den verwendeten Zubehörteilen mitgelieferte Anleitung.

Beachten Sie!

Sind in den Abbildungen Nummern (① & ②) angegeben, so sind diese bei der Reihenfolge unbedingt zu beachten!



Timer-Modus

Die Hupe ertönt beim Starten und Stoppen

マルチモード④ (タイマーモード) Multi mode ④ (timer mode) EMulti-Modus ④ (Timer-Modus) Mode Multi ④ (mode minuterie)	MFC-02	タイマー / Timer
	SW 4 / ①	120秒 / 120sec.
	SW 4 / ②	240秒 / 240sec.
	SW 4 / ③	360秒 / 360sec.

Steuereinheit / Schalter

		POWER SW	SELETC SW	LIGHT SW	H / W SW	MODE SW	VOLUME
RCモード RC mode RC-Modus Mode RC		ON / OFF	RCモード RC mode RC-Modus Mode RC	/	/	/	○ (一部機能のみ)
マルチモード Multi mode Multi-Modus Mode Multi	①	ON / OFF	マルチモード Multi mode Multi-Modus Mode Multi	○	○	①	○
	②			○	○	②	○
	③			○	○	③	○
	④			○	○	④	○
デモモード Demo mode Demo-Modus Mode Demo	①	ON / OFF	デモモード Demo mode Demo-Modus Mode Demo	○	○	①	○
	②			/	/	②	○
	③			/	/	③	○
	④			/	/	④	○

Lichteffekte

● Diese Übersicht zeigt die Lichteffekte, welche mit dem Beleuchtungsschalter angewählt werden können.

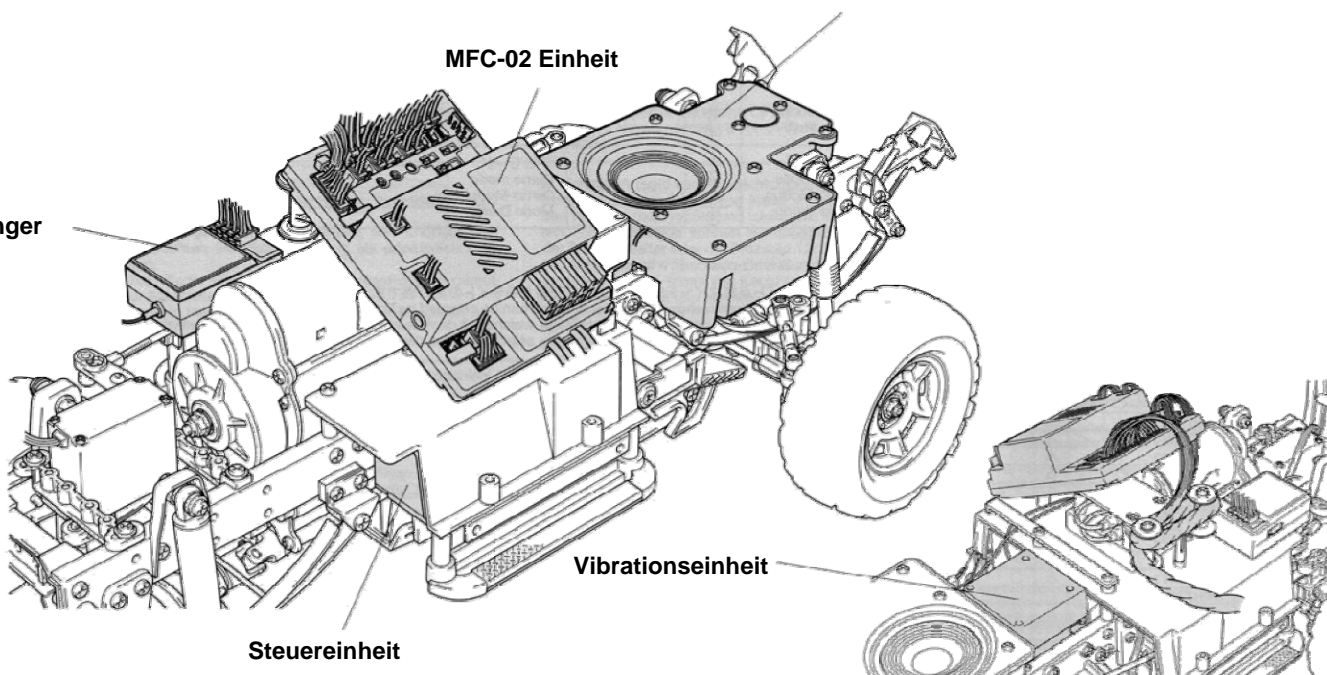
		各種ライト / Lights / Licher / Eclairage																				
		J12	J13	J14	J15A	J15B	J16	J17	J18	J19A	J19B	J20	J21	J22	J23	J24	J25A	J25B	J26A	J26B	J27	
RCモード RC mode RC-Modus Mode RC	LIGHT SW 1	/	/	/	/	/	/	/	/	/	/	/	/	/	/	/	△1	△1	△1	△1	/	
	LIGHT SW 2	/	/	/	/	/	/	/	/	/	/	/	/	/	/	/	△1	△1	△1	△1	/	
	LIGHT SW 3	/	/	/	/	/	/	/	/	/	/	/	/	/	/	/	△1	△1	△1	△1	/	
	LIGHT SW 4	/	/	/	/	/	/	/	/	/	/	/	/	/	/	/	△1	△1	△1	△1	/	
マルチモード Multi mode Multi-Modus Mode Multi	①	LIGHT SW 1	/	/	△	/	△	△	/	/	/	/	/	/	/	/	△	△	△	△	/	
		LIGHT SW 2	/	/	△	○	○	○	△	△	○	○	/	/	/	/	/	△	△	△	△	/
		LIGHT SW 3	○	/	△	○	○	○	△	△	○	○	○	○	/	/	/	△	△	△	△	/
		LIGHT SW 4	○	○	△	○	○	○	△	△	○	○	○	○	○	○	○	△	△	△	△	/
	②	LIGHT SW 1	/	/	△	/	△	△	△2	/	/	△3	△3	△3	△3	△3	△	△	△	△	△	△2
		LIGHT SW 2	/	/	△	○	○	○	△	△2	○	○	△3	△3	△3	△3	△3	△	△	△	△	△2
		LIGHT SW 3	○	/	△	○	○	○	△	△2	○	○	△3	△3	△3	△3	△3	△	△	△	△	△2
		LIGHT SW 4	○	○	△	○	○	○	△	△2	○	○	△3	△3	△3	△3	△3	△	△	△	△	△2
	③	LIGHT SW 1	/	/	△	/	△	△	△2	/	/	△4	△4	△4	△4	△4	△	△	△	△	△	△2
		LIGHT SW 2	/	/	△	○	○	○	△	△2	○	○	△4	△4	△4	△4	△4	△	△	△	△	△2
		LIGHT SW 3	○	/	△	○	○	○	△	△2	○	○	△4	△4	△4	△4	△4	△	△	△	△	△2
		LIGHT SW 4	○	○	△	○	○	○	△	△2	○	○	△4	△4	△4	△4	△4	△	△	△	△	△2
④	LIGHT SW 1	/	/	△	/	△	△	△2	/	/	△5	△5	△5	△5	△5	△	△	△	△	△	△2	
	LIGHT SW 2	/	/	△	○	○	○	△	△2	○	○	△5	△5	△5	△5	△5	△	△	△	△	△2	
	LIGHT SW 3	○	/	△	○	○	○	△	△2	○	○	△5	△5	△5	△5	△5	△	△	△	△	△2	
	LIGHT SW 4	○	○	△	○	○	○	△	△2	○	○	△5	△5	△5	△5	△5	△	△	△	△	△2	
デモモード Demo mode Demo-Modus Mode Demo	①	LIGHT SW 1	/	/	/	/	△	△	/	/	/	/	/	/	/	/	△	△	△	△	/	
		LIGHT SW 2	/	/	/	○	○	△	△	/	/	/	/	/	/	/	/	△	△	△	△	/
		LIGHT SW 3	○	/	/	○	○	△	△	/	/	/	/	/	/	/	/	△	△	△	△	/
		LIGHT SW 4	○	○	○	○	○	△	△	/	/	/	/	/	/	/	/	△	△	△	△	/
	②	LIGHT SW 1	/	/	/	/	/	/	/	/	/	/	/	/	/	/	/	/	/	/	/	/
		LIGHT SW 2	/	/	/	/	/	/	/	/	/	/	/	/	/	/	/	/	/	/	/	/
		LIGHT SW 3	/	/	/	/	/	/	/	/	/	/	/	/	/	/	/	/	/	/	/	/
		LIGHT SW 4	/	/	/	/	/	/	/	/	/	/	/	/	/	/	/	/	/	/	/	/
	③	LIGHT SW 1	/	/	/	/	/	/	/	/	/	/	/	/	/	/	/	/	/	/	/	/
		LIGHT SW 2	/	/	/	/	/	/	/	/	/	/	/	/	/	/	/	/	/	/	/	/
		LIGHT SW 3	/	/	/	/	/	/	/	/	/	/	/	/	/	/	/	/	/	/	/	/
		LIGHT SW 4	/	/	/	/	/	/	/	/	/	/	/	/	/	/	/	/	/	/	/	/
④	LIGHT SW 1	/	/	/	/	/	/	/	/	/	/	/	/	/	/	/	/	/	/	/	/	
	LIGHT SW 2	/	/	/	/	/	/	/	/	/	/	/	/	/	/	/	/	/	/	/	/	
	LIGHT SW 3	/	/	/	/	/	/	/	/	/	/	/	/	/	/	/	/	/	/	/	/	
	LIGHT SW 4	/	/	/	/	/	/	/	/	/	/	/	/	/	/	/	/	/	/	/	/	

- Lichter AN
- / Leuchtet nicht, bei normaler Operation
- △ Blinkt oder leuchtet bei entsprechender Operation am Sender
- △1 Blinkt wenn Störungen oder Fehler auftreten
- △2 Funktioniert nur, wenn ein Zubehörteil an J27 angeschlossen ist
- △3 Blinkt wenn der Multi-Modus ① aktiviert wird und ein Zubehörteil an J27 angeschlossen ist
- △4 Blinkt wenn der Multi-Modus ② aktiviert wird und ein Zubehörteil an J27 angeschlossen ist
- △5 Blinkt wenn der Multi-Modus ③ aktiviert wird und ein Zubehörteil an J27 angeschlossen ist

Einbau der Multifunktions-Einheiten

- Die Befestigung der Einheit ist völlig freigestellt. Einige Teile können an bestimmten Modellen nicht angebracht werden. Wenden Sie sich bitte für Bestellungen an Ihren örtlichen Tamiya-Händler.
- Lackieren Sie die Fenster mit TS-71 Rauchglas

Lautsprechereinheit



Zubehör

- Diese Einheit verfügt über Funktionen für Zubehörteile. Beachten Sie bitte die bei den Zubehörteilen mitgelieferten Anleitungen bezüglich des Zusammenbaus, Anschluss und Einstellung.
- ★ Anschlüsse für Zubehörteile sind mit einer Schutzabdeckung versehen. Verwenden Sie nur die, welche in den bei den Zubehörteilen beiliegenden Anleitungen ausgewiesen sind.

Verbindungskabel

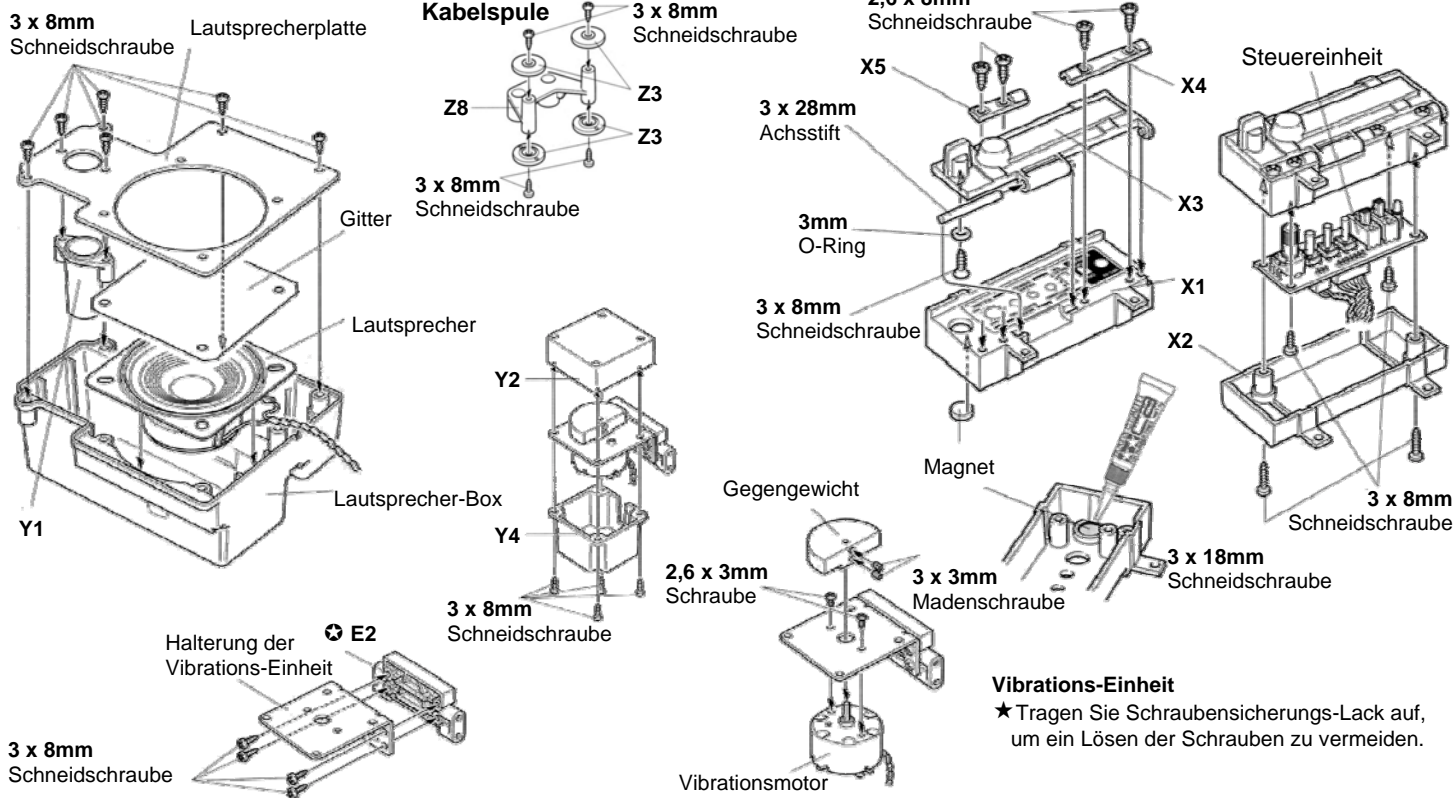
- ★ Die Kabel mit Nylon-Kabelbindern oder Drahtschleife zusammenbündeln. Darauf achten, dass die Kabel von Fahr- und Vibrations-Motor von den anderen Kabeln getrennt liegen, da sie Funkstörungen verursachen können.
- ★ Die Kabel so im Chassis verlegen, dass sie bei einem Unfall nicht beschädigt werden können.

Lautsprecher-Einheit

- ★ Berühren Sie die Lautsprecher-Membrane nicht. Bohren Sie für die Befestigungsschrauben Löcher ins Lautsprecher-Gitter. Schneiden Sie das Gitter passend zum Umriss des Lautsprechers zu.

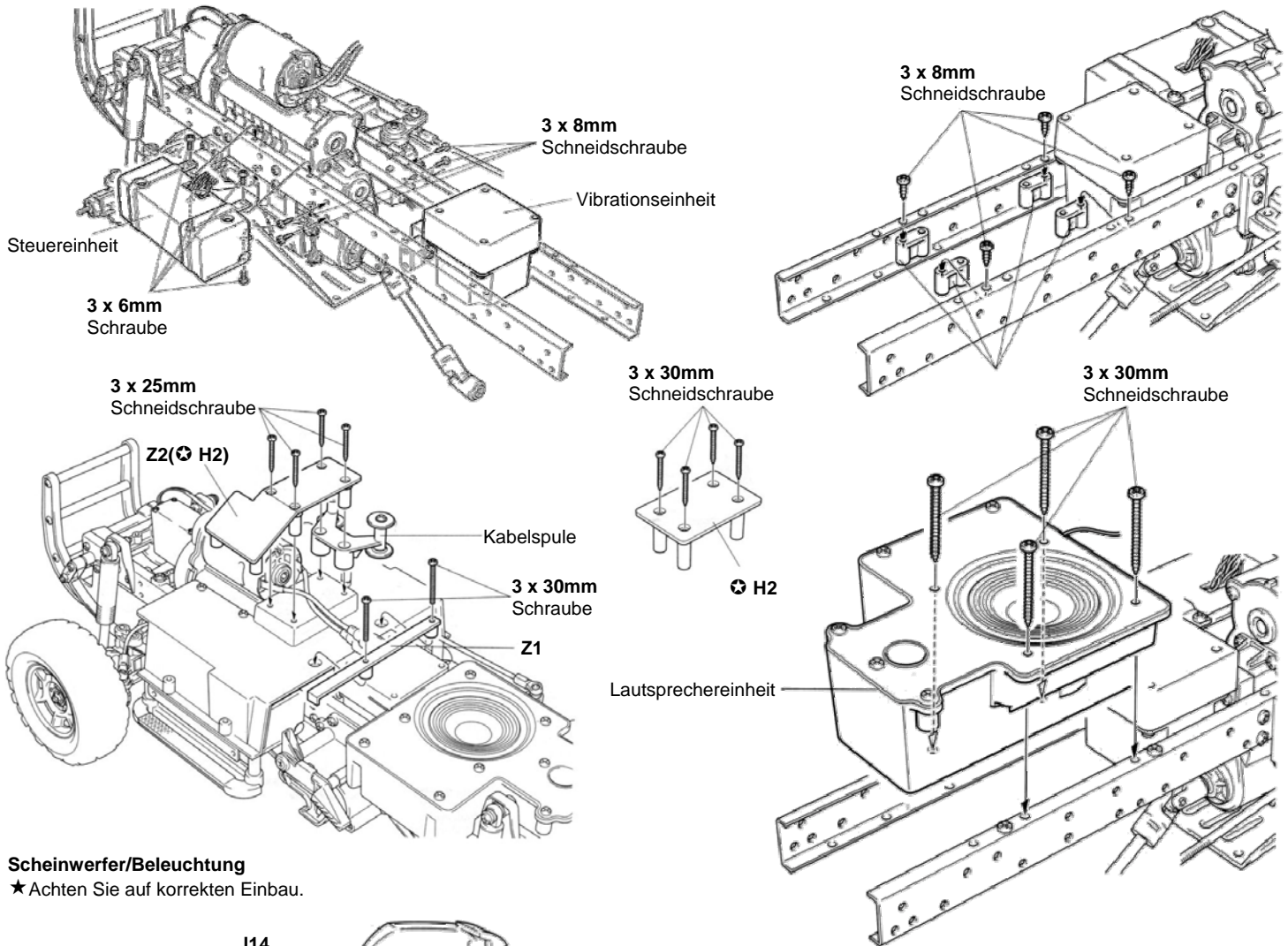
Steuereinheit

- ★ Bringen Sie den Beschriftungsaufkleber an der neuen Tankattrappe für die Steuereinheit an. Die X-Teile für die Steuereinheit ersetzen den original Tank.



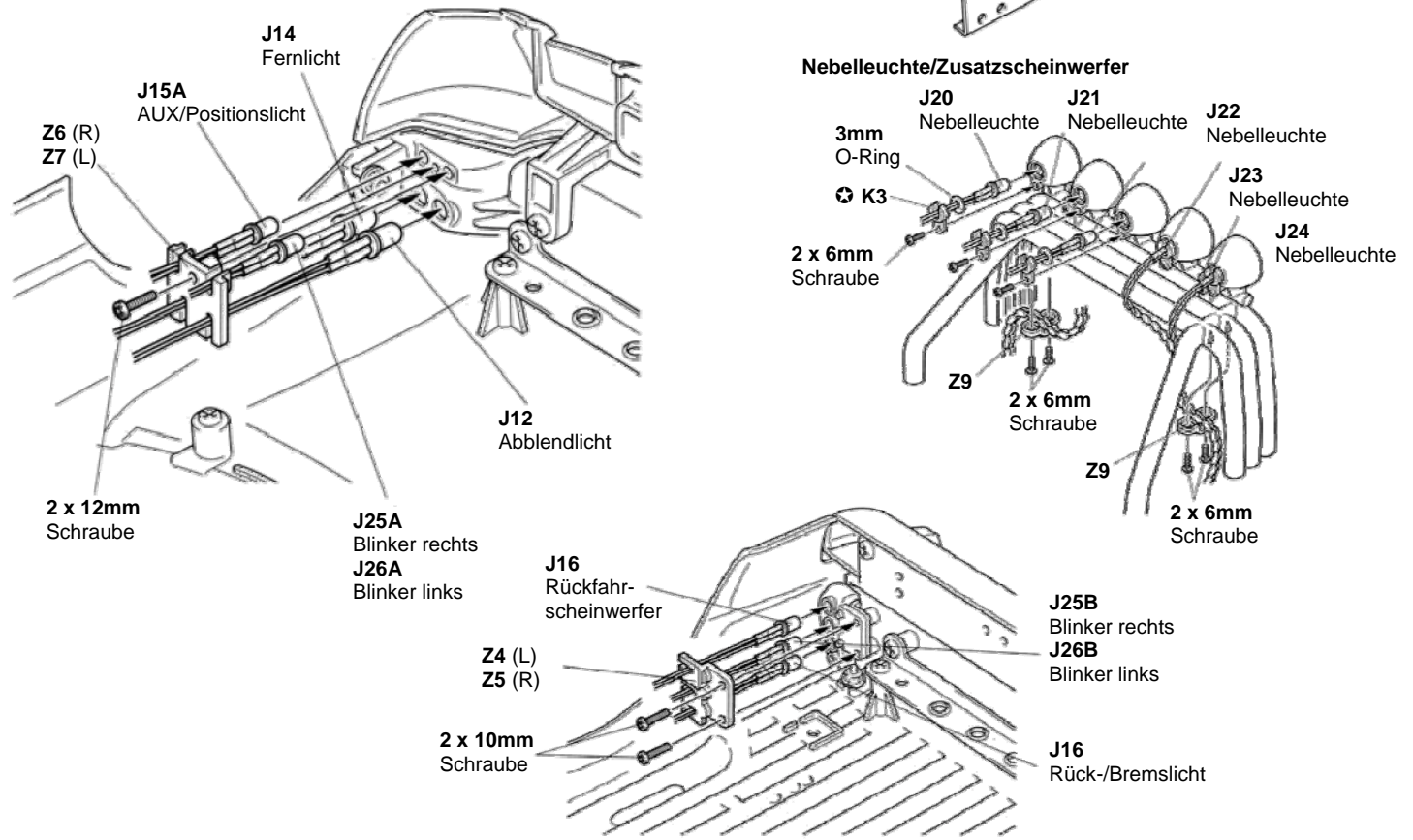
Einbau der Multifunktions-Einheiten

• Entfernen Sie, wie abgebildet, die vorhandenen Bauteile aus dem Ford F-350 High Lift.



Scheinwerfer/Beleuchtung

★ Achten Sie auf korrekten Einbau.



■ Fehlersuche

- Prüfen Sie alles an Hand der unten aufgeführten Tabelle noch mal, ehe Sie die Steuereinheit zur Reparatur einschicken. Wenden Sie sich bezüglich Reparaturen an Ihren örtlichen Tamiya-Händler.

Problem	LED	Ursache	Lösung
Das Modell bewegt sich nicht	Das Leistungs-Kontroll-Licht ist an	Die MFC-02 ist nicht eingeschaltet	MFC-02 einschalten
		Der Akku ist nicht geladen	Den Fahrakku aufladen oder einen vollen Akku einsetzen
		Die MFC-02 arbeitet nicht	Zur Reparatur einsenden
	Das Leistungs-Kontroll-Licht blinkt	Fehler bei der Wertübernahme	Die Einheit auf die Ausgangswerte zurücksetzen und die Wertübernahme für den Sender erneut durchführen
		Zu hoher Motorstrom / Überhitzung des FET	Die Einheit abschalten und etwa 10 Minuten abkühlen lassen
	Das Leistungs-Kontroll-Licht ist an	Der Motor ist defekt	Den Motor gegen einen neuen austauschen (Typ RS540)
		VR1 ist falsch eingestellt	VR1 neu einstellen
	Das Leistungs-Kontroll-Licht ist an, die Warnblinker blinken und der Alarm ertönt	Der Sender ist nicht eingeschaltet	Sender einschalten oder neue Batterien einsetzen
		Störung des Senders / Empfängers	Die MFC-02 abkleben und die Funktion von Sender und Empfänger prüfen. Falls die RC-Einheit funktioniert, ist die MFC-02 der Grund für die Störung.
		Die Antenne ist nicht ausgezogen	Die Senderantenne vollständig ausziehen
Funkstörung		Andere Standorte ausprobieren	
Das Modell lässt sich nicht steuern	Das Leistungs-Kontroll-Licht ist an	Beeinflussung durch Wellenlänge eines anderen Anwenders	Standort wechseln oder eine Zeit lang warten
		Fehler in der Verkabelung	Die Verkabelung anhand dieser Anleitung komplett überprüfen
		Der Reverse-Schalter am Sender steht falsch	In dieser Anleitung nachsehen und richtig einstellen
		Der Fahrakku ist zu schwach	Den Akku gegen einen vollen austauschen oder neu aufladen
Fehlerhafte Geräusche während der Fahrt	Das Leistungs-Kontroll-Licht ist an	Wertübernahme brachte falsche Einstellungen	Die Wertübernahme erneut durchführen
		Die CPU ist durch übermäßige Eingabewerte belastet	Alle Senderknüppel und Trimm-Hebel auf Neutral stellen
Operation läuft nicht richtig ab	Das Leistungs-Kontroll-Licht ist an	Signal-Überschneidung	Die MFC-02 neu starten
		Fehlerhafter Wert bei Wertübernahme	Die Wertübernahme erneut durchführen
Kein Sound	Das Leistungs-Kontroll-Licht ist an	Fehlerhaftes Signal	Trimm-Hebel-Stellung überprüfen
		Ausführungs-Geschwindigkeit falsch	Operation mit richtiger Geschwindigkeit noch mal versuchen
Licht leuchtet nicht	Das Leistungs-Kontroll-Licht ist an	Lautstärke falsch eingestellt, Stecker sitzt nicht korrekt oder der Lautsprecher ist defekt	Lautstärkeregler richtig einstellen, Stecker JSP (S. 3) auf korrekten Sitz prüfen oder den Lautsprecher austauschen
		Modus steht auf RC-Modus	Mit SELECT SW. (S. 4) auf Multi-Modus umschalten
Der Vibrations-Motor arbeitet nicht	Das Leistungs-Kontroll-Licht ist an	LED ist defekt oder die Stecker sind nicht richtig eingesteckt	Überprüfen Sie den korrekten Sitz des entsprechenden Steckers (Jxx) und prüfen Sie dann mit dem Schalter LIGHT SWITCHING an der Steuereinheit, ob die restliche Beleuchtung funktioniert. Sitten die Stecker korrekt und die restliche Beleuchtung lässt sich einschalten, dann sollten Sie die betreffende LED ersetzen.
		Motor ist defekt oder der Stecker ist nicht richtig eingesetzt	Den korrekten Sitz des Steckers J29 (S. 3) prüfen und sonst den Vibrations-Motor austauschen
Der Warnblinker geht nicht aus	Das Leistungs-Kontroll-Licht ist an	VR2 ist falsch eingestellt	VR2 erneut einstellen
		Funkstörung	Probieren Sie verschiedene Standorte oder einen anderen Kanal aus
		Der Modus steht auf Zubehör-Modus	Den Modus ändern

Vorsicht

- Achten Sie auf die Möglichkeit von Funkstörungen durch anderen Funk. Achten Sie darauf, eine RC-Einheit zu verwenden, die für den Einsatz am Boden ausgelegt ist. Wird die gleiche Frequenz gleichzeitig von verschiedenen Betreibern benutzt, sei es zum Fahren, Fliegen oder für ein Schiff, kann dies den Verlust der Steuerbarkeit des Modells verursachen und zu einem schweren Unfall führen. Stellen Sie vor der Inbetriebnahme sicher, dass in Ihrem Bereich niemand anderes die gleiche Frequenz benutzt.
- Der Akku, Motor und FET-Kühler sind nach dem Betrieb heiß. Lassen Sie den Akku abkühlen, bevor Sie ihn anfassen. Achten Sie darauf, sich nicht die Finger zu verbrennen.
- Gehen Sie beim Verdrahten, Zusammenstecken und Isolieren von Kabeln sorgfältig um. Achten Sie darauf, Stecker immer sicher zusammenzustecken. Falls ein Kurzschluss festgestellt wird, schaltet der eingebaute Sicherheits-Stromkreis automatisch den Motor ab. Ziehen Sie den Akku ab und wenden Sie sich bezüglich der Reparatur an Ihren örtlichen Tamiya-Händler.
- Reibungsverluste in den Wellen behindern die Drehbarkeit und verursachen Überhitzung von Motor und FET. Tragen Sie auf Zahnräder und Lager Fett auf und zwar nicht nur beim Zusammenbau, sondern regelmäßig nach einer gewissen Anzahl von Fahrten.

- In diesem Fall tauschen Sie den Akku gegen einen vollen aus oder laden ihn auf. Falls Ihr Empfänger über den Fahrakku versorgt wird, stellen Sie den Betrieb sofort ein, sobald Ihr Fahrzeug langsam zu werden beginnt.
- Verwenden Sie nur dem Bausatz beiliegende oder zugeordnete Teile (Motor, Getriebe und Reifen), da andernfalls Fehlfunktionen auftreten könnten.
- Andauerndes Fahren kann die Steuereinheit überhitzen. In diesem Fall wird der Überhitzungsschutz die Fahrt automatisch unterbrechen. Schalten Sie die MFC-02 aus und lassen sie ca. 3 Minuten abkühlen.
- Trennen Sie den Akku-Stecker, wenn das Modell nicht in Betrieb ist.
- Lesen Sie beim Verwenden eines Tamiya 7,2V Akkus und Ladegeräts die dem Set beiliegende Anleitung.
- Diese Einheit ist kein wasser-, staub- oder feuchtigkeitsdichtes Modell. Vermeiden Sie daher Fahrten in folgenden Bereichen:
Pfützen: könnten Kurzschluss verursachen
Sand: führt zu Hitzestau im Motor, der den EFR (Elektronischen Fahrtregler) und Motor beschädigen kann
Schlamm: kann Kurzschluss verursachen und Wartungsarbeiten erschweren
- Um die Steuereinheit vor Staub zu schützen, wird die Anbringung von handelsüblichem Schaumgummi auf dem Mechanik-Deck rund um die Einheit empfohlen. Um dennoch eine wirksame Wärmeableitung zu behalten, nicht die gesamte Einheit abdecken. Führen Sie regelmäßige Wartungsarbeiten durch, um beständig guten Wirkungsgrad zu erzielen.
- Der Modus mit gesperrtem Differential kann den EFR belasten und die Fahrdauer verringern. Schalten Sie die Differentialsperre in flachem Gelände aus.

((MFC-02))**Technische Daten:**

- Spannung: 7,2 Volt
- Einsatztemperatur: -10 bis 50 Grad Celsius
- Lagertemperatur: -20 bis 60 Grad Celsius
- Maximaler Motorstrom: 60 Ampere
- Verwendbarer Motor: Typ 540
- ★ Technische Daten können ohne Vorankündigung geändert werden.

KUNDENNACHBETREUUNGS-KARTE

Wenn Sie Tamiya-Ersatzteile kaufen möchten, nehmen Sie bitte zur Unterstützung dieses Formular mit zu Ihrem örtlichen Tamiya-Händler. Bezüglich der Angaben, der Lagerhaltung der Artikel und der Preise sind Änderungen vorbehalten.

Teile-Nummern:	7175093 3P Kabel (J-VR)	9805754 3x8mm Schneidschraube (10 Stk.)
9225096 X Parts	7175094 5P Kabel (J30)	9805911 2,6x8mm Schneidschraube (10 Stk.)
9225097 Y Parts	7175095 7P Kabel (J11)	9808043 2x12mm Schraube (2 Stk.)
9225098 Z Parts	7175096 Abblend- & Fernlicht (J12 & J14)	9805868 2x10mm Schraube (10 Stk.)
9335475 Lautsprecher-Box	7175120 Aux	9443023 2x6mm Schraube (2 Stk.)
7305085 MFC-02	7175125 Zusatzscheinwerfer	9808089 3x3mm Madenschraube (5 Stk.)
7305071 Steuereinheit	7175123 Rück-/Bremslicht (J16)	9805240 3mm O-Ring (7 Stk.)
7295012 Lautsprecher	7175122 Blinker/Warnblinker	50171 Doppelseitiges Klebeband
9400580 Lautsprecher-Platten Beutel	7175124 Flash Lamp (1 Stk.)	50573 2x8mm Schneidschraube (10 Stk.)
7435074 Vibrations-Motor	9400581 Metall-Teile Beutel	50595 Kabelbinder schmal/kurz (10 Stk.)
9495509 Kabel-Label & Steuereinheit-Aufkleber	9400429 Kabel-Klipse (4 Stk.)	1050599 Bedienungsanleitung