



# HOP-UP OPTIONS

## DF-03 ALUMINUM ONE-PIECE PROPELLER CUP JOINT

ホップアップオプションズ OP.948

DF-03 アルミ一体型プロペラカップジョイント

**⚠ 注意** ●小さなお子様のいる場所での工作はしないでください。部品やビニール袋を口に入れての窒息など危険な状況が考えられます。

●工具の使用には十分注意してください。特に刃物によるケガや事故に注意してください。

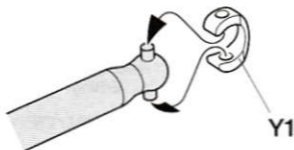
**⚠ CAUTION** ●Keep out of reach of small children. Children must not be allowed to put any part or packaging material in their mouths.

●When assembling this kit, tools are used. Extra care should be taken to prevent personal injury.

アルミプロペラカップジョイント	1個	4mmEリング	1個
Y部品	1枚	●部品を無くさないようにしましょう。 ●Be careful not to lose small parts.	

### 《スイングシャフトプロテクターの取り付け》

Swing shaft protector



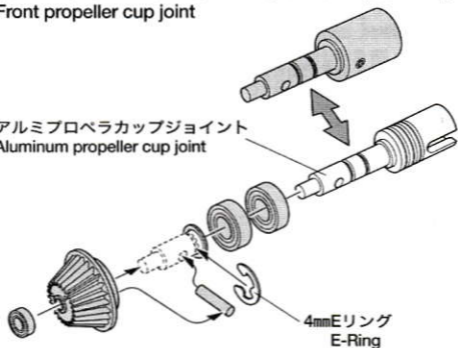
★Y1をプロペラシャフトにはめて使用します。

★Attach Y1 to propeller shaft.

《フロントプロペラカップジョイントの組み立て》

Front propeller cup joint

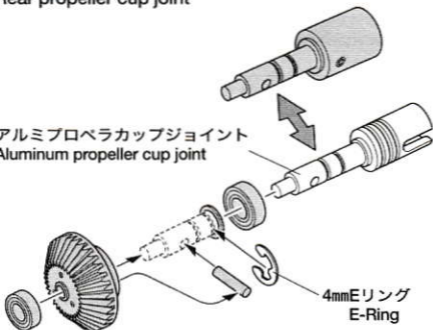
アルミプロペラカップジョイント  
Aluminum propeller cup joint



《リヤプロペラカップジョイントの組み立て》

Rear propeller cup joint

アルミプロペラカップジョイント  
Aluminum propeller cup joint



★フロントまたはリヤのプロペラカップジョイントと交換して使います。  
★Replace with front or rear propeller cup joint.