

# HOP-UP OPTIONS

ホップアップオプションズ OP.866  
TRF415MS プロモジュール  
リヤサスペンションセット



## TRF415MS PRO MODULE REAR SUSPENSION SET

### 注意

- 組み立てる前に説明図を必ずお読みください。また、保護者の方もお読みください。
- 小さなお子様のいる場所での工作はしないでください。工具にさわったり、パーツやビニール袋を口に入れるなどの危険な状況が考えられます。

### CAUTION

- Always read instructions before assembly. Children should have instructions read by supervising adult.
- Keep out of reach of small children. Children must not be allowed to put any parts in their mouths, or pull vinyl bag over their heads.

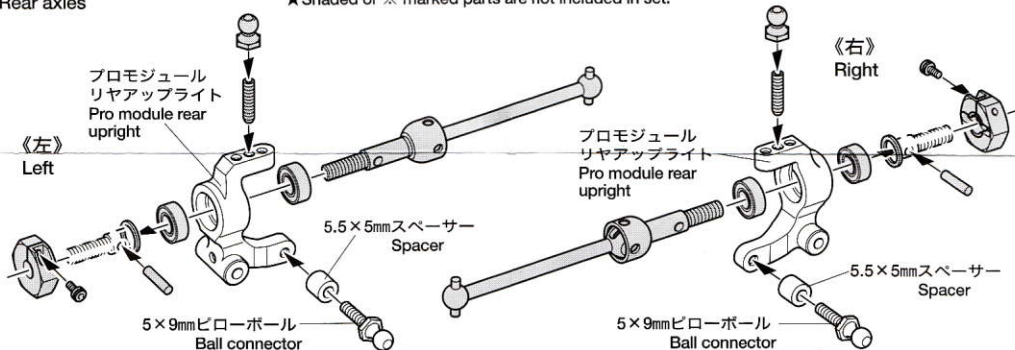
プロモジュールリヤサスアーム	2コ	3×18mm六角丸ビス	4コ	3×2.5mmイモネジ	2コ
プロモジュールリヤアップライト	2コ	5.5×5mmスペーサー	2コ	5×9mmビローボール	2コ
ダンパースプリング(ソフト・赤)	2コ	10mmアルミポスト	4コ	5mmビローボール	2コ
2.6×25mmシャフト	2コ	3×12mmホロービス	2コ	5mmアジャスター	2コ

### 《リヤアクスルの組み立て》

Rear axles

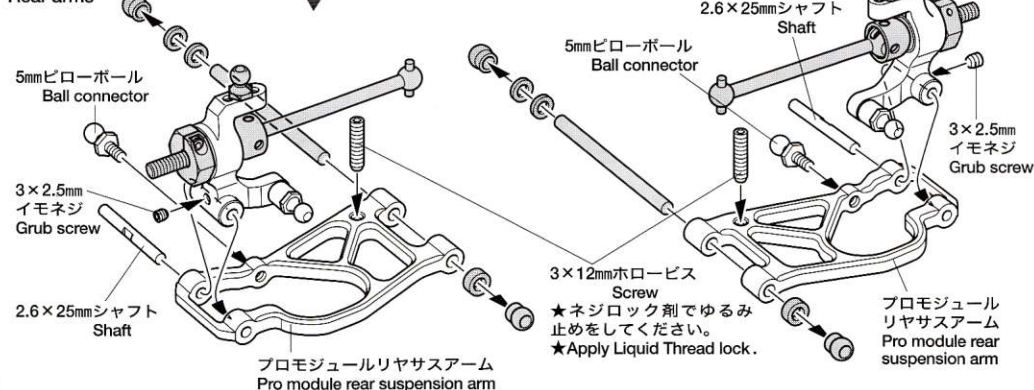
★ この部分の部品、※印の部品はセットに含まれません。

★ Shaded or ※ marked parts are not included in set.



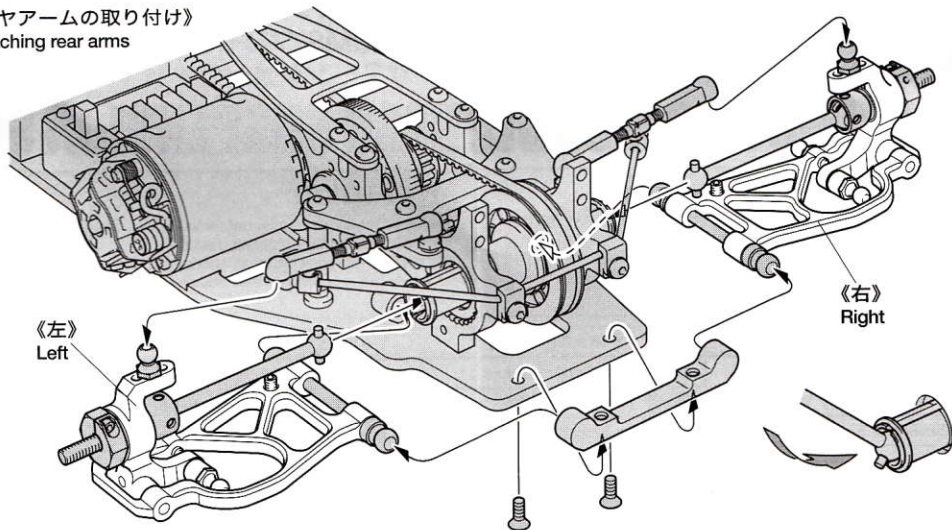
### 《リヤアームの組み立て》

Rear arms



《リアアームの取り付け》

Attaching rear arms



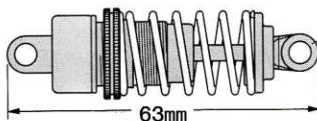
《リアダンパー》 ダンパースプリング (ソフト・赤)

Rear dampers

Damper spring (soft/red)

※ダンパーオイル #200

※Damper oil



★リアダンパーは図の寸法になるようにV5 (ダンパーエンド) で長さ調整をしてください。  
★Adjust rear damper length as shown by moving V5 part (damper end).

《リアダンパーの取り付け》

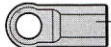
Attaching rear dampers

★少しひねります。

★Twist a little.



《TB EVO IV》



※4mmアジャスター  
※4mm Adjuster



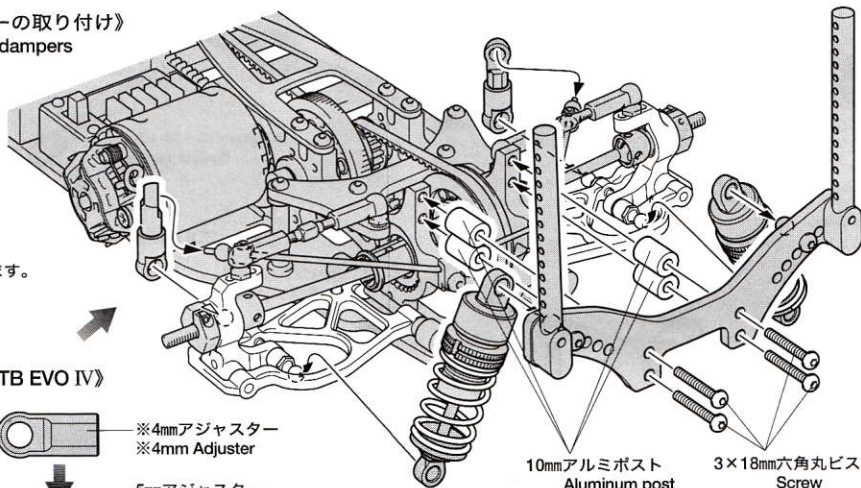
※5mmアジャスター  
※5mm Adjuster

★スタビライザージョイントの4mmアジャスターを5mmアジャスターに交換してください。

★切り取ります。

★Cut off.

★Replace stabilizer joint 4mm adjuster with 5mm adjuster.



10mmアルミポスト  
Aluminum post

3×18mm六角丸ビス  
Screw

★リアダンパーステーは前後逆向きに取り付けます。それに伴って、取り付けるボディのボディマウンの穴位置を変更してください。

★Attach rear damper stay backwards, changing snap pin positions to suit body to be used.