

HOP-UP OPTIONS



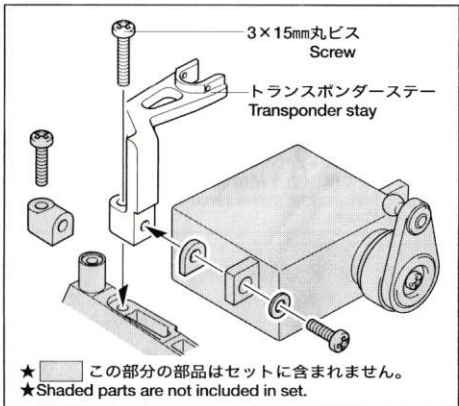
TA05

ホップアップオプションズ OP.844

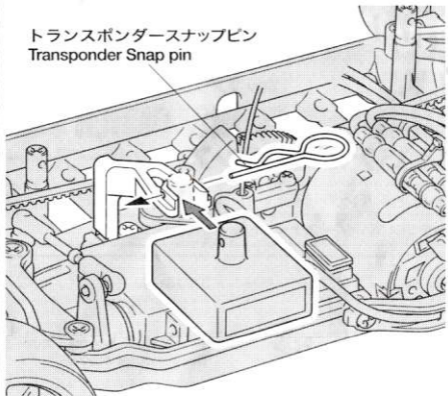
ALUMINUM TRANSPONDER STAY

TA05 アルミトランスポンダーステー

トランスポンダーステー	1コ	3×15mm丸ビス	1コ
トランスポンダースナップピン	1コ		



トランスポンダースナップピン
Transponder Snap pin



★サーボの上にトランスポンダーを取り付けます。それに合わせてRCメカを搭載してください。

★Place transponder above servo before adjusting position of R/C unit.

⚠ 注意 CAUTION

●小さなお子様のいる場所での作業はしないでください。工具にさわったり、パーツやビニール袋を口に入れるなどの危険な状況が考えられます。

●Keep out of reach of small children. Children must not be allowed to put any parts in their mouths, or pull vinyl bag over their heads.