

HOP-UP OPTIONS

ホップアップオプションズ OP.842

TA05

スタビライザーセット(F,R)



TA05 STABILIZER SET (F&R)

注意

- 組み立てる前に説明図を必ずお読みください。また、保護者の方もお読みください。
- 小さなお子様のいる場所での作業はしないでください。工具にさわったり、パーツやビニール袋を口に入れるなどの危険な状況が考えられます。

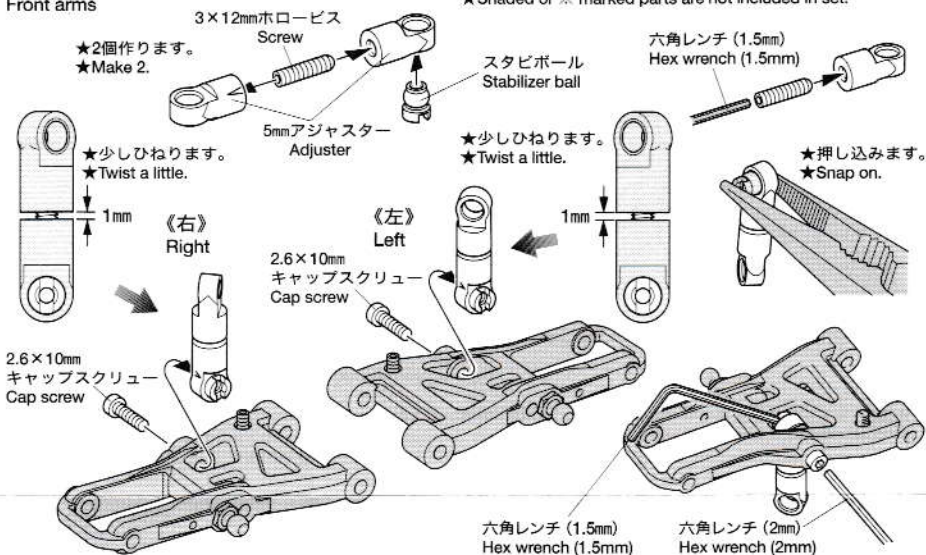
CAUTION

- Always read instructions before assembly. Children should have instructions read by supervising adult.
- Keep out of reach of small children. Children must not be allowed to put any parts in their mouths, or pull vinyl bag over their heads.

フロントスタビライザー(小) 赤(ソフト)、黄(ミディアム)、青(ハード)	各1コ	スタビボール	2コ
リアスタビライザー(大) 赤(ソフト)、黄(ミディアム)、青(ハード)	各1コ	スタビエンド	4コ
3×12mmホロービス	4コ	2.6×10mmキャップスクリュー	2コ
3×2.5mmイモネジ	8コ	5mmアジャスター	8コ
		5mmビローボール	2コ
		六角レンチ(1.5mm, 2mm)	各1コ

《フロントアームの組み立て》

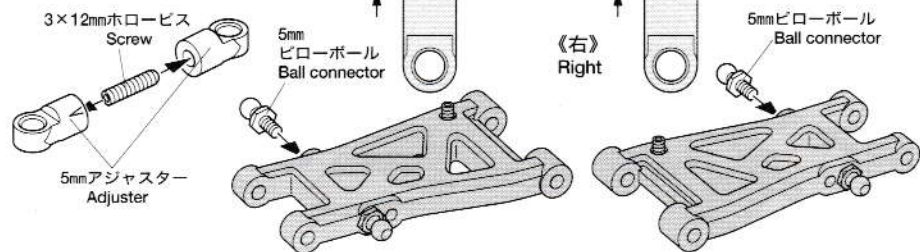
Front arms



《リアアームの組み立て》

Rear arms

- ★2個作ります。
★Make 2.



《スタビライザーの組み立て》

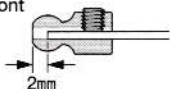
Stabilizers

※スタビライザーには赤(ソフト)、黄(ミディアム)、青(ハード)の3種類があります。走行するコースや路面に合わせて使用してください。

※This kit includes three types of stabilizers; Red (soft), Yellow (medium) and Blue (hard). Choose one according to circuit condition.

《フロント》

Front



スタビエンド
Stabilizer end

3×2.5mmイモネジ
Grub screw

フロントスタビライザー(小)
Front stabilizer (small)

《リア》

Rear



スタビエンド
Stabilizer end

3×2.5mmイモネジ
Grub screw

リアスタビライザー(大)
Rear stabilizer (large)

3×2.5mm
イモネジ
Grub screw

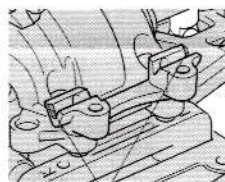
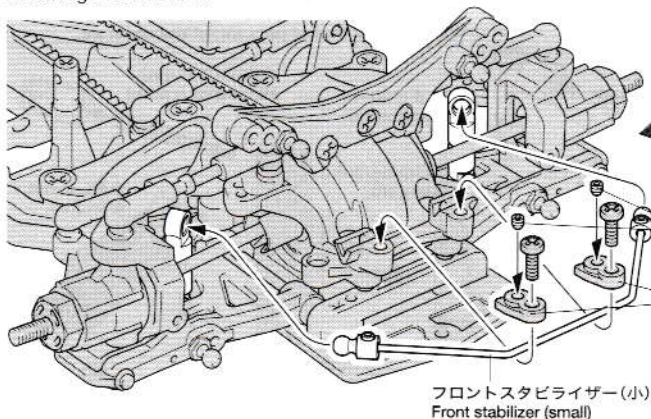
スタビエンド
Stabilizer end

3×2.5mm
イモネジ
Grub screw

スタビエンド
Stabilizer end

《フロントスタビライザーの取り付け》

Attaching front stabilizer



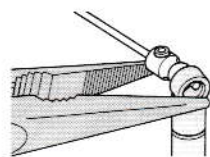
★図の部分を削ります。
★Cut off illustrated portion.

3×2.5mmイモネジ
Grub screw

※A5

フロントスタビライザー(小)
Front stabilizer (small)

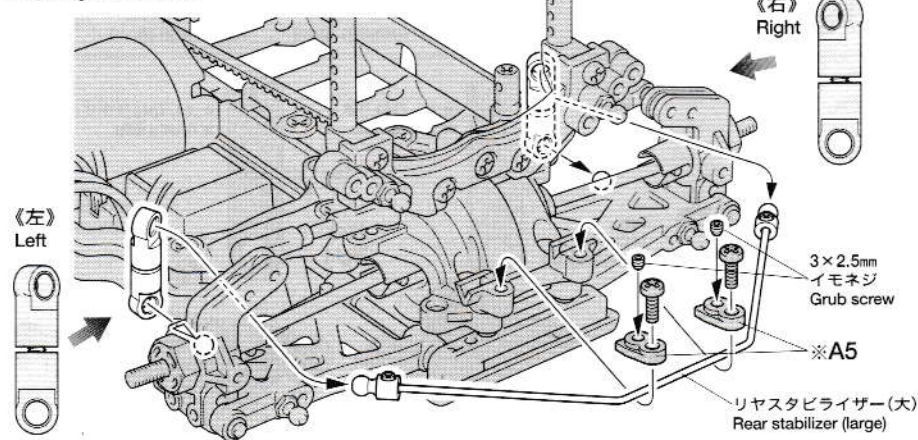
★3mmイモネジはスタビライザーのクリアランス調整に使用してください。
★Adjust clearance of stabilizer using grub screws.



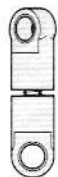
★押し込みます。
★Snap on.

《リアスタビライザーの取り付け》

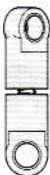
Attaching rear stabilizer



《右》
Right



《左》
Left



3×2.5mm
イモネジ
Grub screw

※A5

リアスタビライザー(大)
Rear stabilizer (large)