

HOP-UP OPTIONS



BALL DIFFERENTIAL SET (TT-01, TGS)

ホップアップオプションズ OP.663 ボールデフセット(TT-01-TGS)

注意 ●組み立てる前に説明図を必ずお読みください。また、保護者の方もお読みください。●小さなお子様のいる場所での工作はしないでください。工具にさわったり、パーツやビニール袋を口に入れるなどの危険な状況が考えられます。

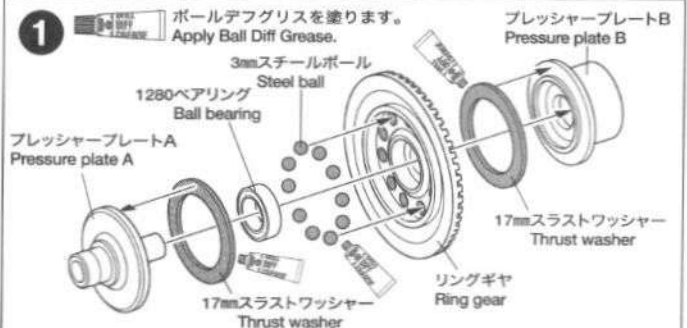
CAUTION ●Always read instructions before assembly. Children should have instructions read by supervising adult. ●Keep out of reach of small children. Children must not be allowed to put any parts in their mouths, or pull vinyl bag over their heads.

リングギヤ	1コ	850メタル	2コ
プレッシャープレート A	1コ	スクリーブッシュ	1コ
プレッシャープレート B	1コ	3mmスチールボール	10コ
プレッシャープレートキャップ	1コ	2×10mmキャップスクリュー	1本
カップジョイント	2コ	2×5mmキャップスクリュー	1本
17mmスラストワッシャー	2コ	5mm皿バネ	3枚
スラストベアリング	1コ	六角棒レンチ (小)	2本
1280ベアリング	1コ	ボールデフグリス	1コ

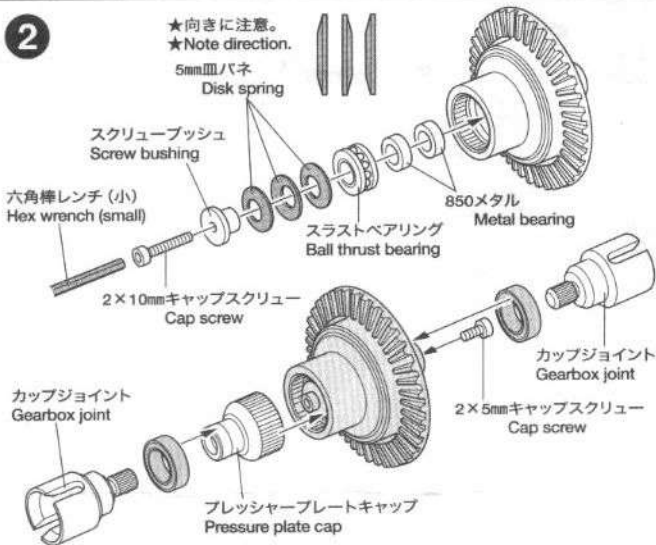
★組立済みモデル (XB) の場合は、取り扱い説明図のパーツリストのページを参考にしてください。TT-01シャーシを採用した組み立てキット (エンツォ・フェラーリなど) の説明書をお求めください。説明書は他の部分のメンテナンス・マニュアルとしてもご利用いただけます。

(エンツォ・フェラーリ (TT-01) 説明図...600円 1050205)

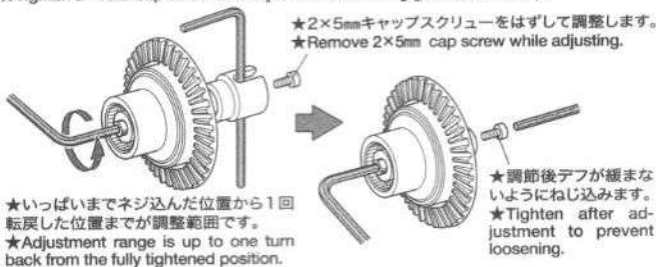
★For XB users; proceed with replacement referring to the parts list contained in the instructions. Manual for assembly kit employing TT-01 chassis may also be helpful as maintenance manual.



2



★2×10mmキャップスクリューのねじ込みでリングギヤがすべらないように調整してください。
★Tighten 2×10mm cap screw and adjust so that the ring gear does not slip.



★部品を無くしたり破損した場合は、別紙に製品名、必要部品、ITEM番号を記入し、代金を現金書留又は定額為替で株式会社タミヤ・カスタマーサービス係までお申し込みください。

プレッシャープレートA. Bキャップ……………850円
リングギヤ……………500円(送料200円)
カップジョイント(2個)……………450円