

# HOP-UP OPTIONS



## F201 LIGHTWEIGHT PROPELLER JOINT SET

ホップアップオプションズ OP.553 F201 軽量プロペラジョイントセット

軽量カウンターギヤ	2コ	アルミプロペラジョイントA	1コ
4mmEリング	1コ	アルミプロペラジョイントC	1コ
2×8mmステンレスシャフト	2コ	アルミプロペラジョイントD	1コ

### ! 注意

●小さなお子様のいる場所での作業はしないでください。工具にさわったり、パーツやビニール袋を口に入れるなどの危険な状況が考えられます。

●グリスが誤って目や口に入ったときは、すぐに大量の水で洗い流し、医師に相談してください。

### ! CAUTION

●Keep out of reach of small children. Children must not be allowed to put parts or packaging material in their mouth.

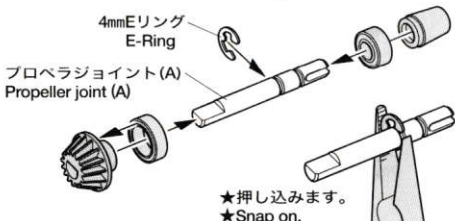
●Lubricants and such must not be inhaled or ingested. Keep away from eyes and skin. If accidental exposure occurs, immediately flush with water and seek medical attention.

★ ( ) この部分の部品はセットに含まれません。

★ Shaded parts are not included in set.

### 《プロペラジョイントAの組み立て》

#### Propeller joint A assembly



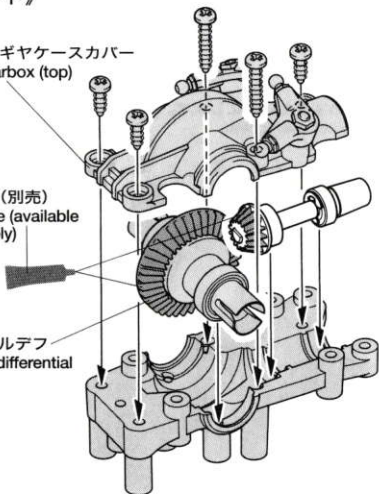
### 《フロント》

#### Front

フロントギヤケースカバー  
Front gearbox (top)

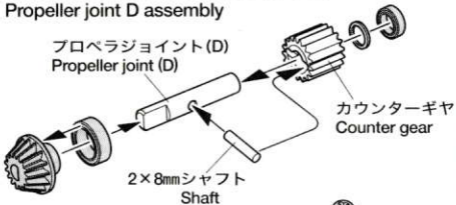
※グリス(別売)  
※Grease (available separately)

ボールデフ  
Ball differential



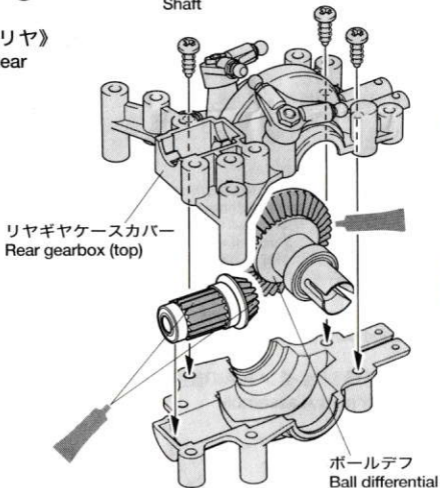
## 《プロペラジョイントDの組み立て》

## Propeller joint D assembly



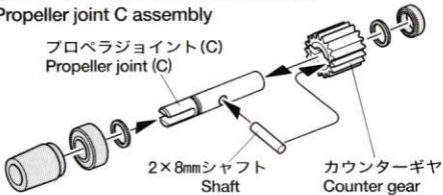
## 《リヤ》

## Rear



## 《プロペラジョイントCの組み立て》

## Propeller joint C assembly



## 《リヤ》

## Rear

★しめすぎない様になります。  
★Do not overtighten.

