

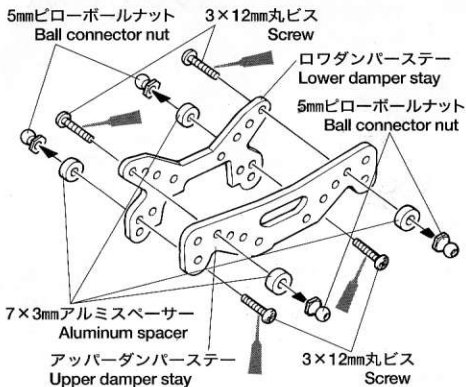
HOP-UP OPTIONS

TA04 CARBON DAMPER STAY (FRONT) ホップアップオプションズ OP.460 TA04カーボンダンパーステー・フロント

! **注意** ●工具の使用には十分注意して下さい。
特に刃物によるケガや事故に注意して下さい。
●小さなお子様のいる場所での作業はしないで下さい。
部品やビニール袋を口に入れての窒息など危険な状況が
考えられます。

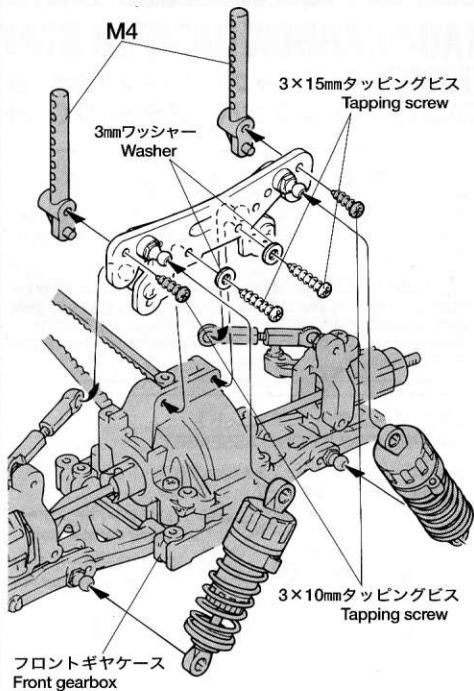
! **CAUTIONS** ●When assembling this kit, tools including knives are used. Extra care should be taken to prevent personal injury. ●Keep out of reach of small children. Children must not be allowed to suck any part or packaging material in the kit.

《ダンパーステー・フロント》 DAMPER STAY (FRONT) ASSEMBLY



★このマークの部分にネジ止め剤を塗ります。(別売)
★Apply liquid thread lock (available separately).

《ダンパーステア・フロントの取り付け》
ATTACHING DAMPER STAY (FRONT)



アッパーダンパーステア	1枚
ロワダンパーステア	1枚
3×15mmタッピングビス	2コ
3×12mm丸ビス	4コ
7×3mmアルミスペーサー	4コ
5mmピローボールナット	4コ
3mmワッシャー	2コ