

HOP-UP OPTIONS



TL01 STAINLESS STEEL SUSPENSION SHAFT SET ホップアップオプションズOP.301 TL01・ステンレスサスシャフトセット

⚠ 注意

小さなお子様の近くでの工作はしないで下さい。パーツやグリスの飲み込み等、危険な状況が考えられます。

⚠ CAUTION

Keep out of reach of small children. Children must not be allowed to suck any part or packaging material in the kit.

《使用できるシャフトとスクリーピン》

REPLACE WITH THE SHOWN SCREW PINS.



3×46mm スクリューピン
Screw pin



3×48.5mm ステンレスシャフト × 4
Stainless shaft



3×32mm スクリューピン
Screw pin



3×37mm ステンレスシャフト × 4
Stainless shaft



2mm Eリング × 16
E-ring

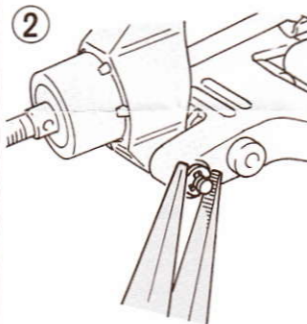
《Eリングの取り付け》 ATTACHING E-RINGS

ラジオペンチ
Long nose pliers

- ① 最初にシャフトの片方のミゾにEリングを取り付けます。
First snap an E-ring on one end of the shaft.

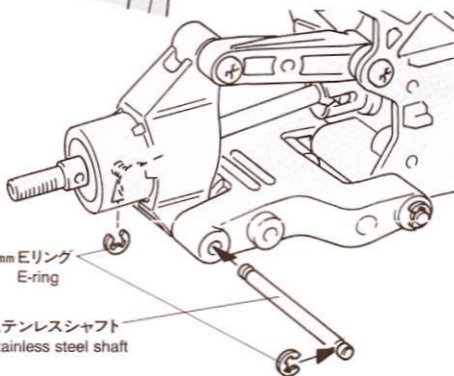


- ② 次にシャーシに付いていたスクリーピンを取りはずし、ステンレスシャフトをとおして反対側のミゾにEリングをはめます。
Then, install the shaft in the car and attach another E-ring at the other end to secure.



2mm Eリング
E-ring

ステンレスシャフト
Stainless steel shaft



2mm E-RING TOOL 2mm Eリングセッター



組立に使われるEリングの脱着が確実にできる専用工具です。ブレード先端のミゾにEリングをセットして押しつけるだけで装着OK。