

HOP-UP OPTIONS



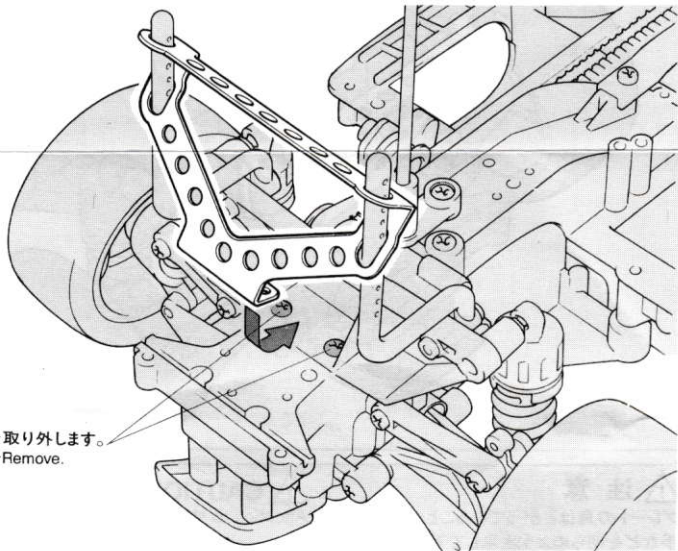
TA03 REAR BODY MOUNT SUPPORT PLATE

ホップアップオプションズ NO.285

TA03・リヤボディマウントサポート

1

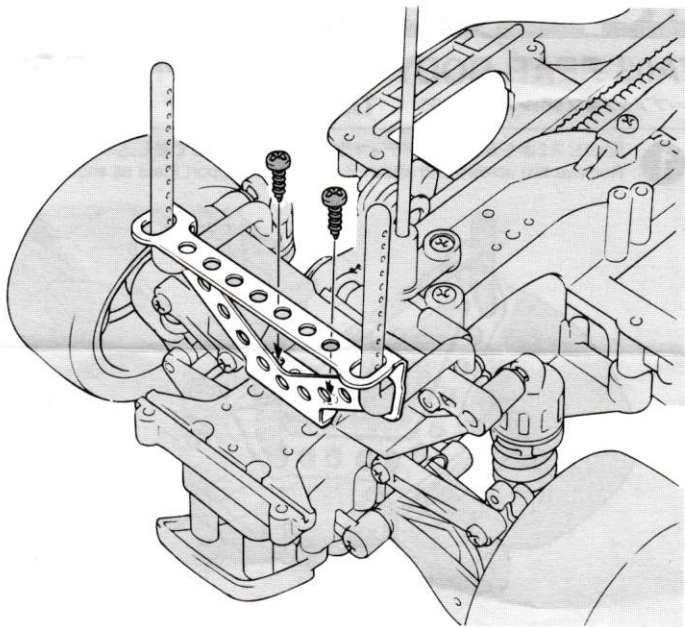
図のビス2本を取り外し、ボディマウントプレートを奥まで差し込みます。
Remove two screws and attach Body Mount Support Plate as shown.



★取り外します。
★Remove.

2

取り外したビスで止めます。
Secure the plate with the two screws.



! 注意

プレートの角はとがっていることがあります。
手などを切らぬよう注意して下さい。

! CAUTION

Attention to sharp edges of the plate.