

HOP-UP OPTIONS



4WD TA02 & FWD CAR F.R.P. CHASSIS SET

ホップアップオプションズOP:166 FRPシャーシコンバージョンセット(四駆TA02・FFシャーシ用)

使用可能車種

58128 アルファロメオ155 V6TI

TA02 4WDシャーシ使用車

58121 出光MOTION無限シビック

58131 トムスレビン

FWDシャーシ使用車

58129 カストロール セリカ

58127 カストロールホンダシビック

58133 ジャックスシビック

FOR CARS:

58128 Alfa Romeo 155 V6 TI, 58129 Castrol Celica,

and other 4WD-TA02 chassis cars

58121 Idamitsu Motion Mugen Civic, 58127 Castrol Civic VTI,

58131 TOM's Levin, 58133 Jaccs Civic,

and other Front Wheel Drive cars

D部品	1枚	4×5mmフランジパイプ	2個	両面テープ	1枚
J部品	1枚	3×23mm同ネジシャフト	1個	ナイロンバンド	3本
		3×16mmネジシャフト	2個		
ロアデッキ	1枚			3×25mm皿タッピングビス	2本
アッパーデッキ	1枚	ステアリングマウント	2個	3×16mm皿タッピングビス	2本
		ロゼットワッシャー	2個	3×12mm皿タッピングビス	17本
5mmビロボール	5個	850メタル	4個	3×10mm皿タッピングビス	2本
3mmロックナット	2個	スナップピン大	1個	3×10mmタッピングビス	7本
3mmワッシャー	2個	スナップピン小	3個	3×25mm皿ビス	2本
2mmワッシャー	2個	十字レンチ	1個	2×8mm丸ビス	2本

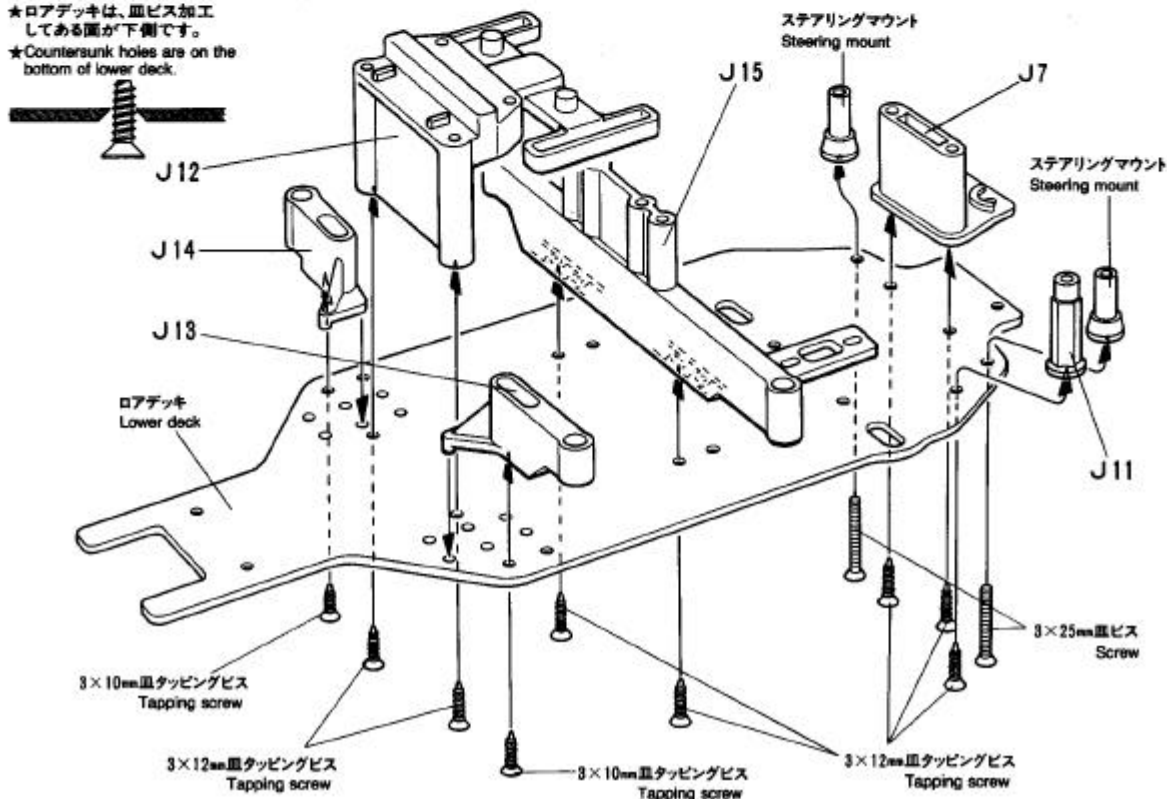
* 部品をなくさないようにしましょう。

1

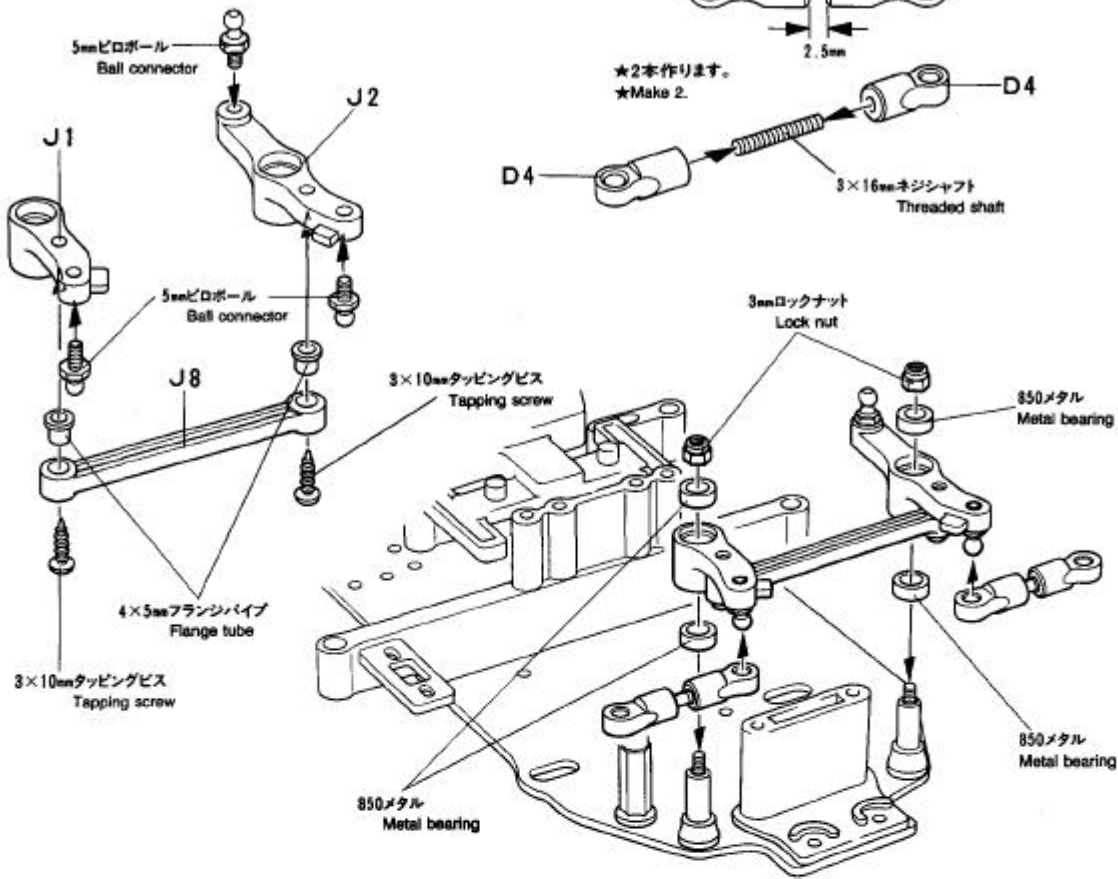
〈4WD TA02シャーシのくみため〉 FOR 4WD-TA02 CHASSIS CARS

★ J13, J14, J15の部品はとりつけ穴位置に注意してとりつけます。
★ Note position of parts J13, J14, J15.

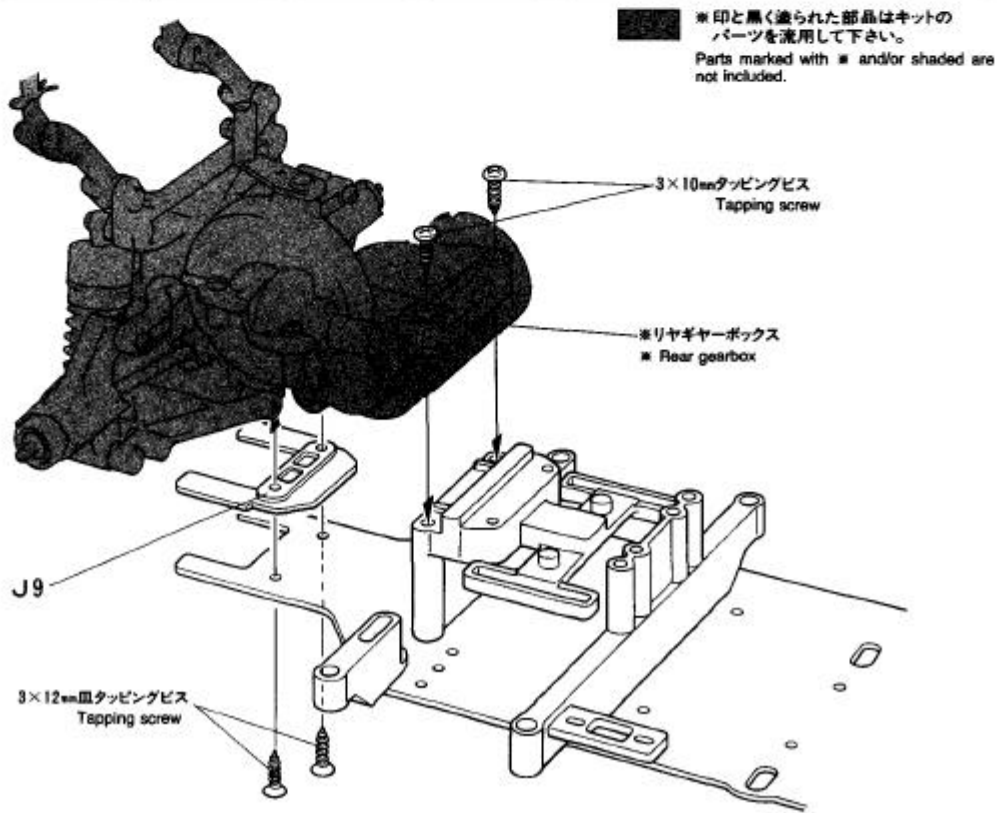
★ ロアデッキは、皿ビス加工してある面が下側です。
★ Countersunk holes are on the bottom of lower deck.



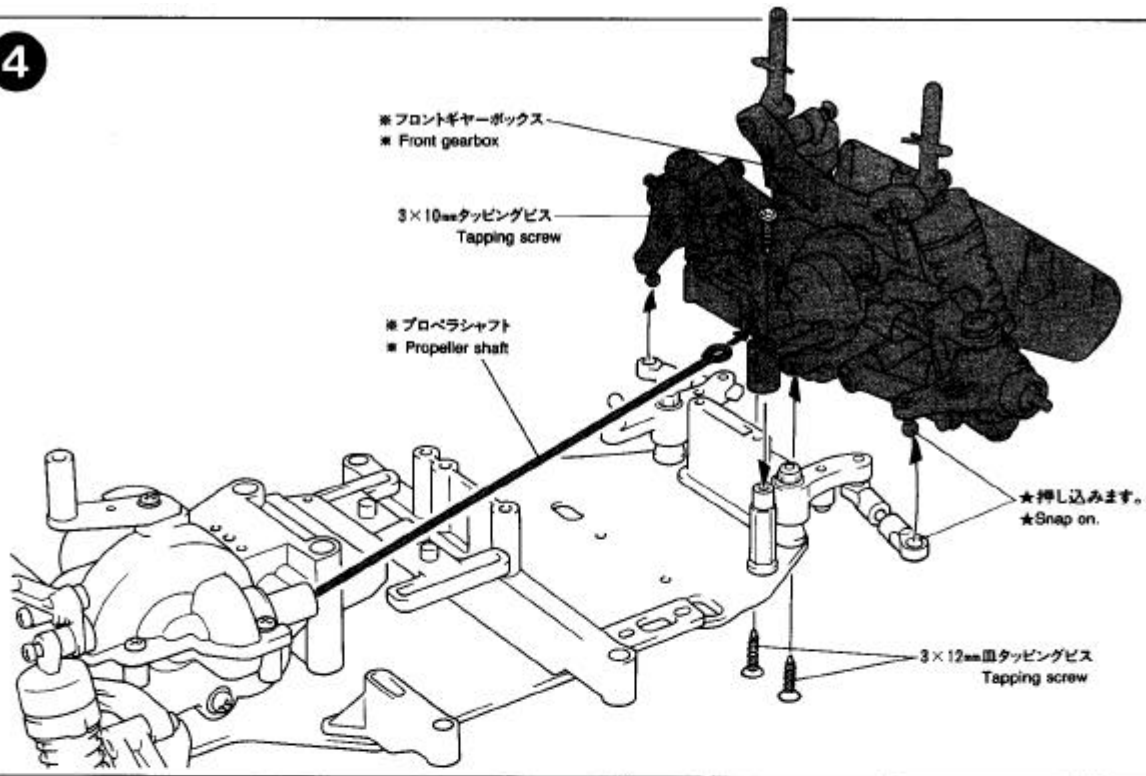
2



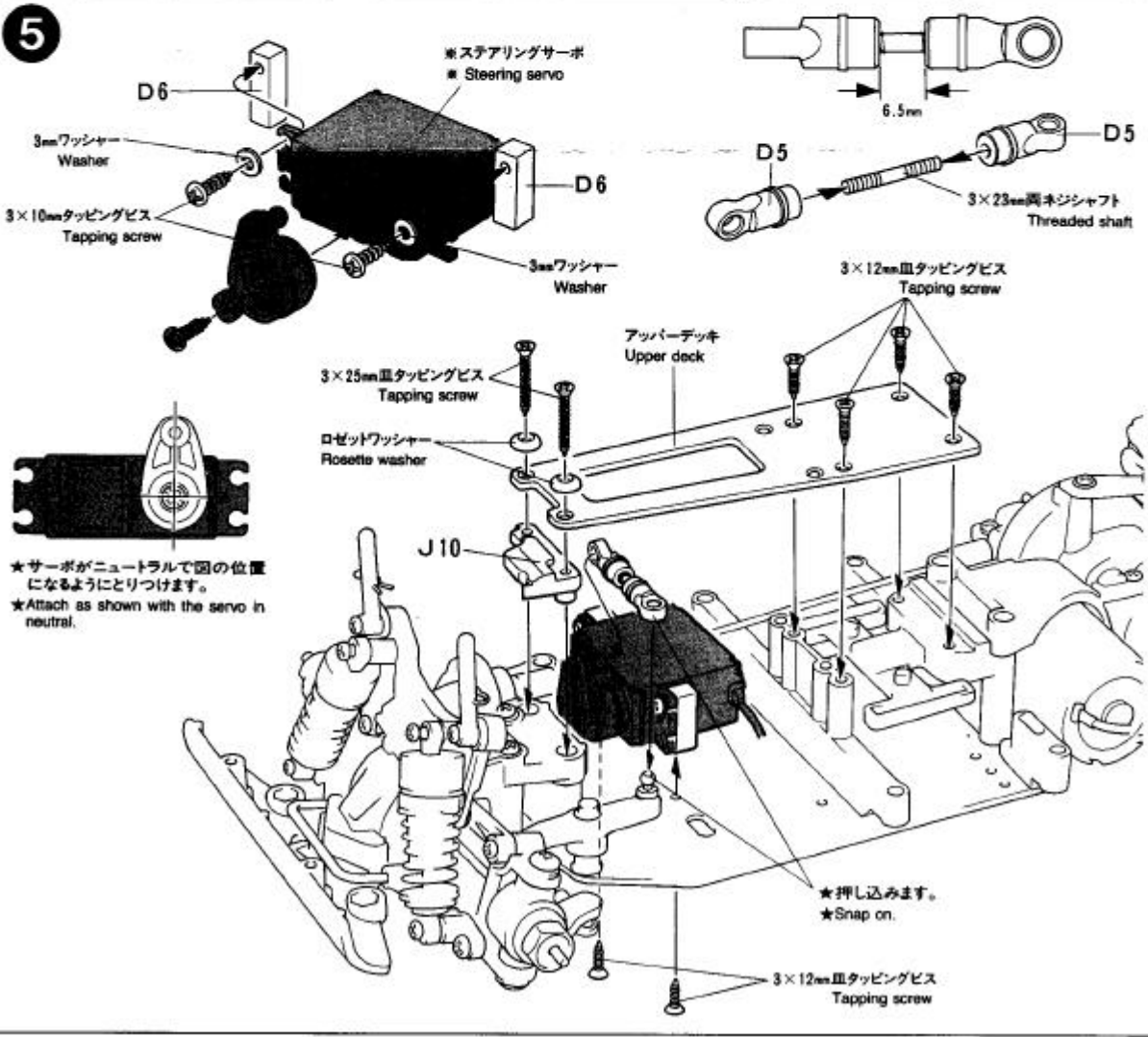
3



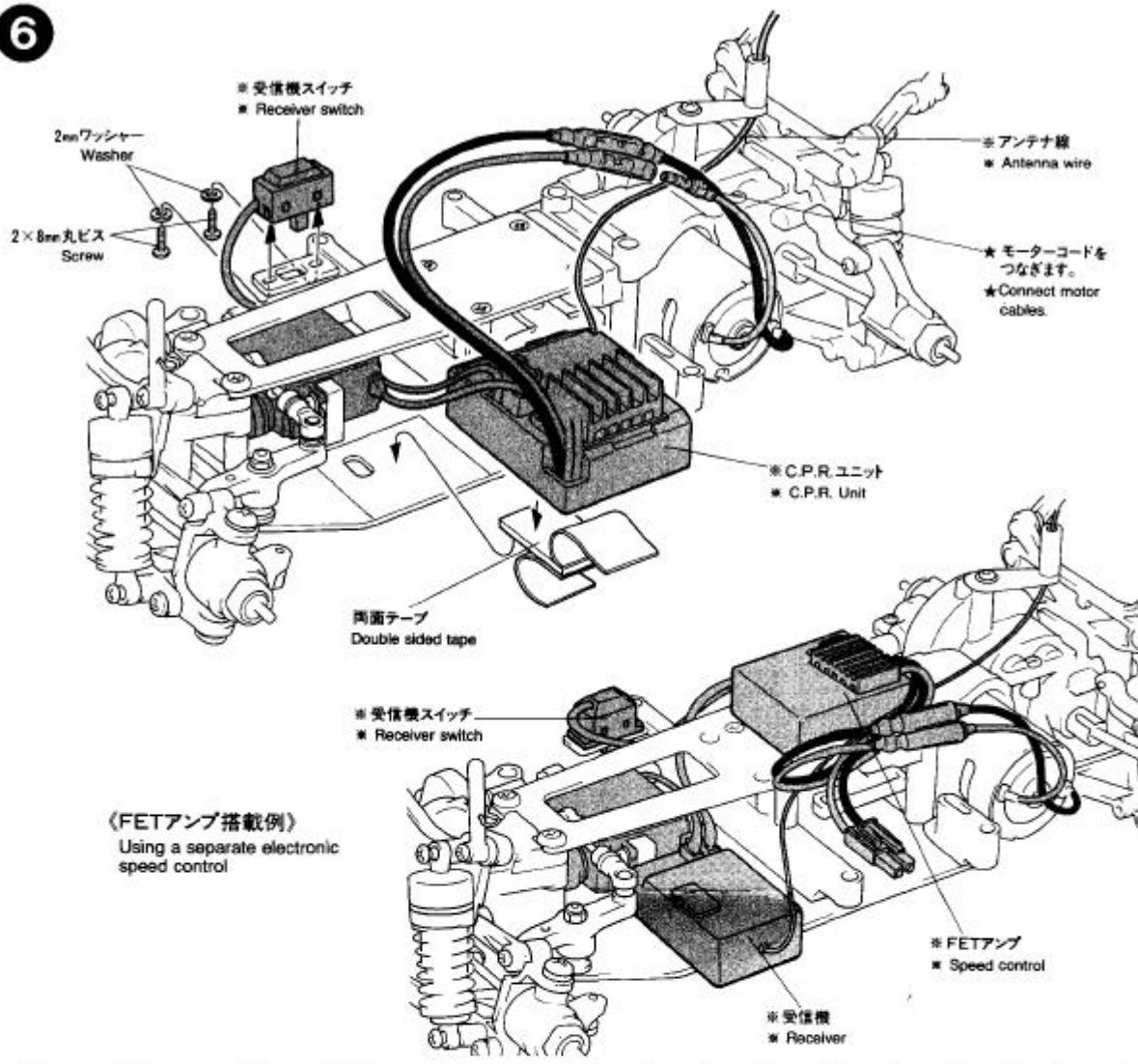
4



5



6



7

★バッテリーの搭載はP8を参考にして下さい。
★Refer to page 8 for battery installation.

