

# TRF420 FRONT DIRECT PULLEY (37T)

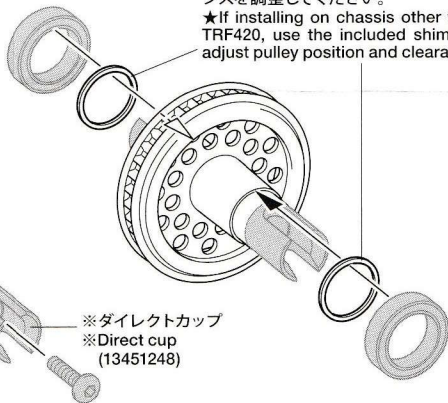
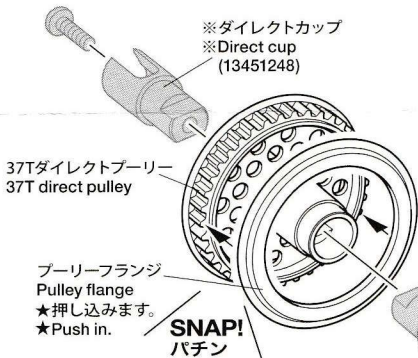
TAMIYA

## TRF420 フロントダイレクトプーリー (37T)

### ⚠ 注意 CAUTION

- 小さなお子様のいる場所での作業はしないでください。工具にさわったり、パーツやビニール袋を口に入れるなどの危険な状況が考えられます。
- Keep out of reach of small children. Children must not be allowed to put parts or packaging material in their mouths.

- ★ 別売のダイレクトカップを同時購入でTRF419、TA07シャーシにも取付可能です。
- ★ With use of separately sold front direct cups, this product is compatible with TRF419 and TA07 chassis cars.



- ★ TRF420シャーシ以外のシャーシに搭載する場合は、付属のシムを利用してプーリーの取り付け位置、クリアランスを調整してください。
- ★ If installing on chassis other than TRF420, use the included shims to adjust pulley position and clearance.

- ★ 部品、※部品はセットに含まれません。
- ★ Shaded and ※ marked parts are not included in set.