

# T3-01 BATTERY CASE

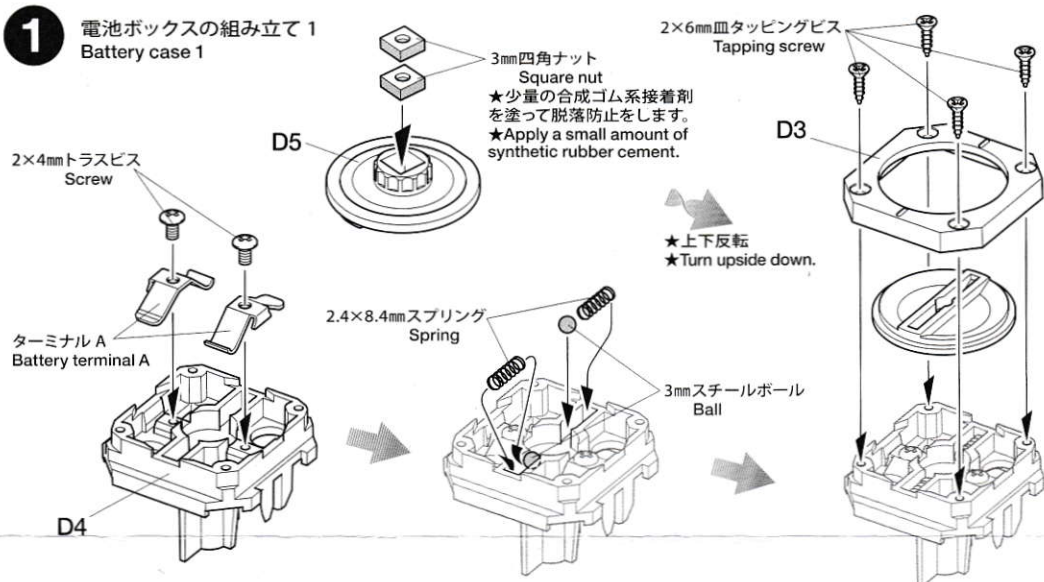
スペアパーツ SP.1610  
T3-01 電池ケース

ITEM 51610  
TAMIYA

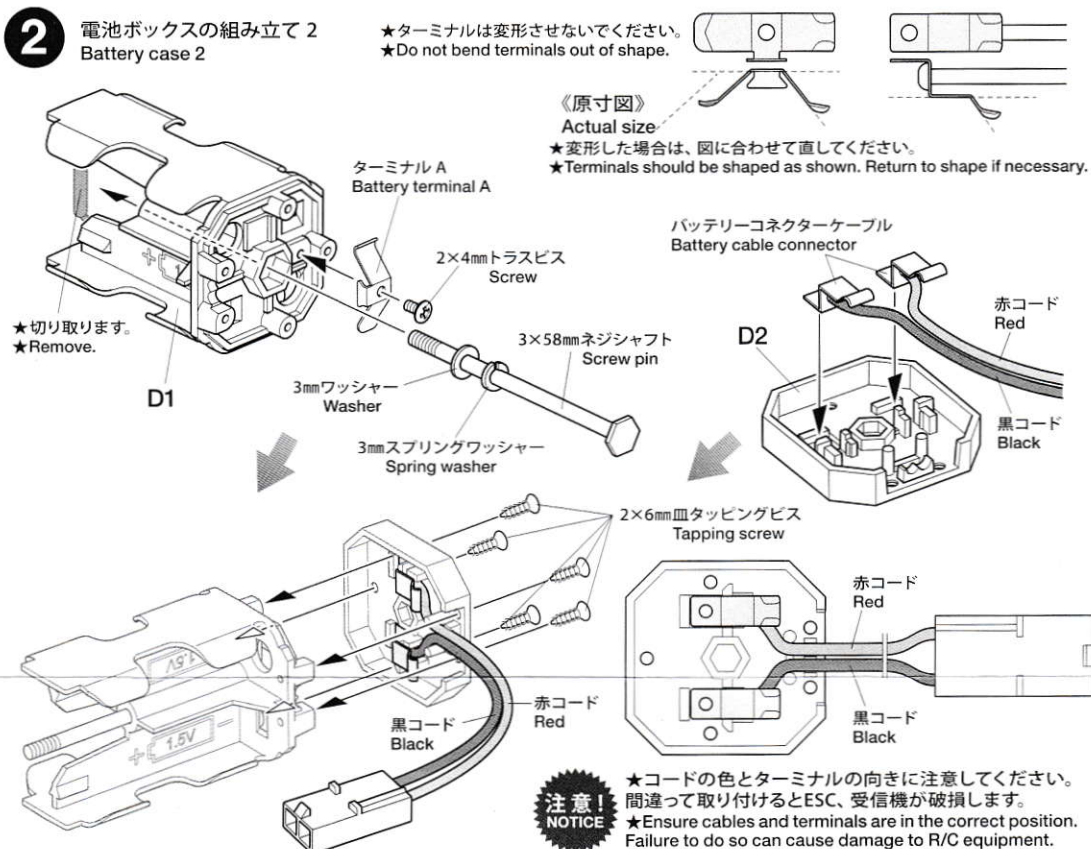
**注意** ●小さなお子様のいる場所での作業はしないでください。工具にさわったり、パーツやビニール袋を口に入れるなどの危険な状況が考えられます。

**CAUTION** ●Keep out of reach of small children. Children must not be allowed to put parts or packaging material in their mouths.

## 1 電池ボックスの組み立て 1 Battery case 1



## 2 電池ボックスの組み立て 2 Battery case 2



## 3 電池の取り付け Installing batteries

