

RC

1/10th scale

NSU TT JÄGERMEISTER



BODY PARTS SET

NSU TT イェーガーマイスター スペアボディセット



- このボディのホイールベースは239mm(ロングホイールベース)です。
- This body features a wheelbase of 239mm (Long wheelbase).

Trademarks, design patents and copyrights are used with the approval of the owner AUDI AG.

with permission of Mast-Jägermeister SE.



注意

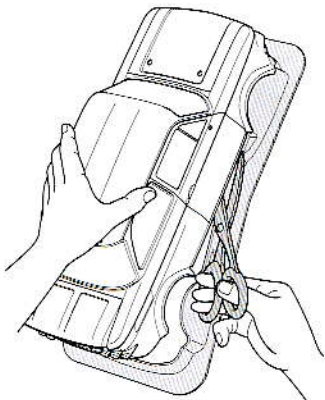
- このキットは組み立てモデルです。作る前にかかわらず説明書を最後までお読みください。また、小学生などの低年齢の方が組み立てるときは、保護者の方もお読みください。
- 工具の使用には十分注意してください。特にニッパーやナイフなど刃物によるケガや事故に注意してください。
- 接着剤や塗料は、使用する前にそれぞれの注意書きをよく読み、指示に従って正しく使用してください。また、使用するときは室内の換気に十分注意してください。
- 小さなお子様のいる場所での作業はしないでください。工具にさわったり、小さなパーツの飲み込みや、ビニール袋をかぶっての窒息など危険な状況が考えられます。フラクずもきちんとかたつけてください。

CAUTION

- Read carefully and fully understand the instructions before commencing assembly.
- When assembling this kit, tools including knives are used. Extra care should be taken to avoid personal injury.
- Read and follow the instructions supplied with paints and/or cement, if used (not included in kit).
- Keep out of reach of small children. Children must not be allowed to put any parts in their mouths, or pull vinyl bags over their heads. Sensibly dispose of the leftover parts immediately.

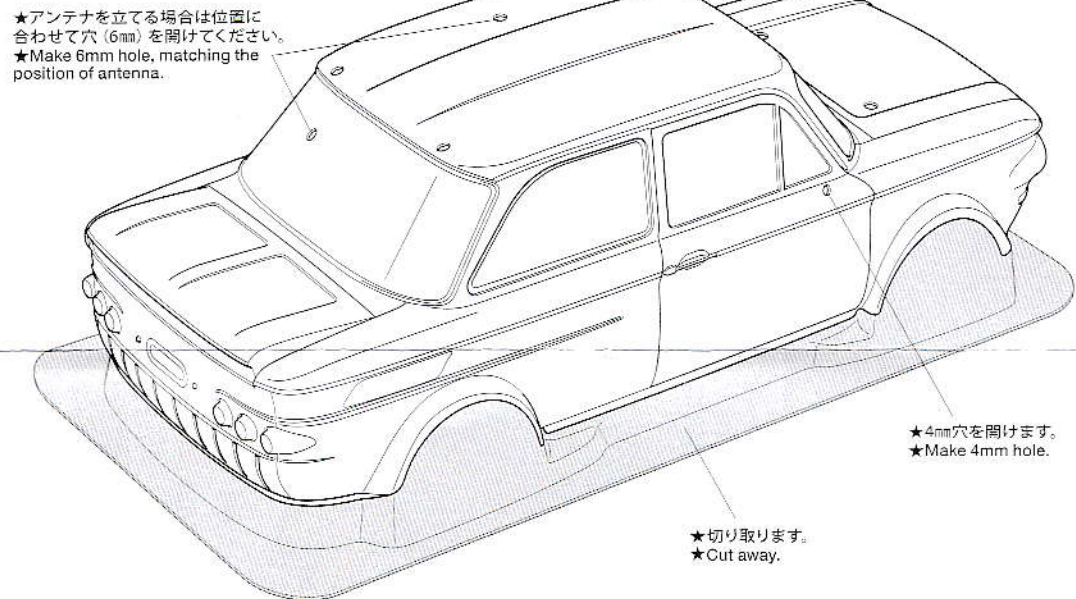
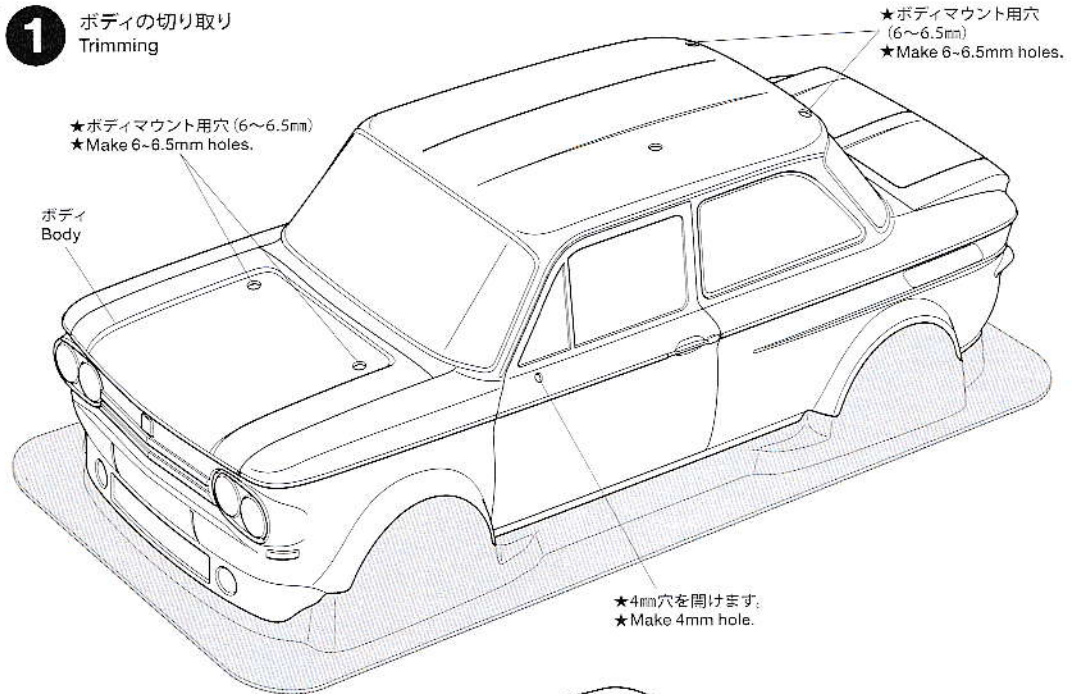
1

《ボディの切り取り》
Trimming



- ★ハサミやカッターナイフで切り取ります。
- ★Cut off using scissors or a modeling knife.

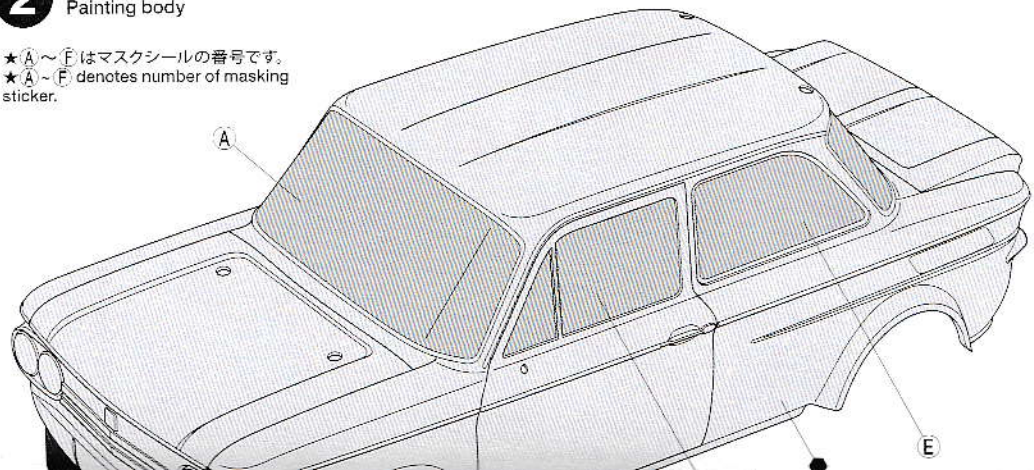
《塗装する前に》
Preparing body for painting



2

ボディの塗装
Painting body

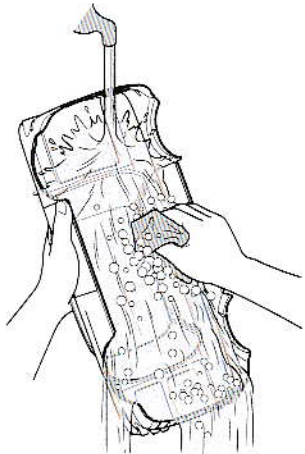
- ★A~Fはマスクシールの番号です。
- ★A~F denotes number of masking sticker.



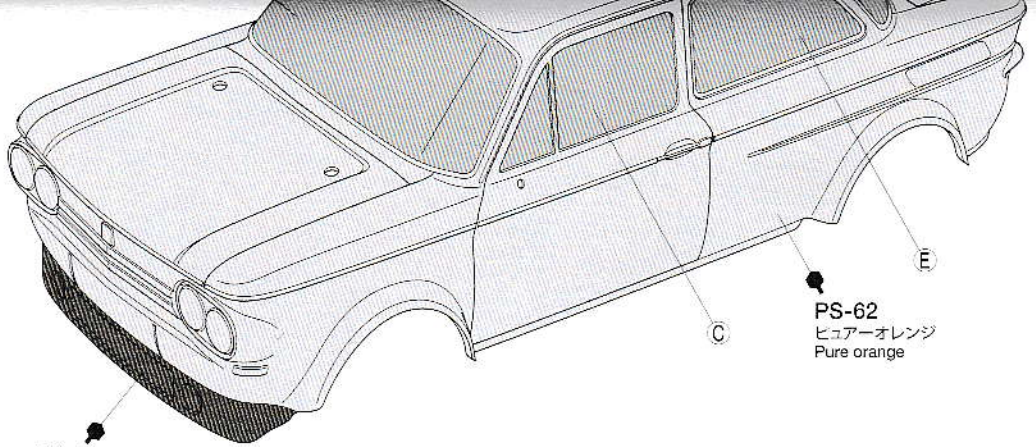


- ★ハサミやカッターナイフで切り取ります。
- ★Cut off using scissors or a modeling knife.

《塗装する前に》
Preparing body for painting

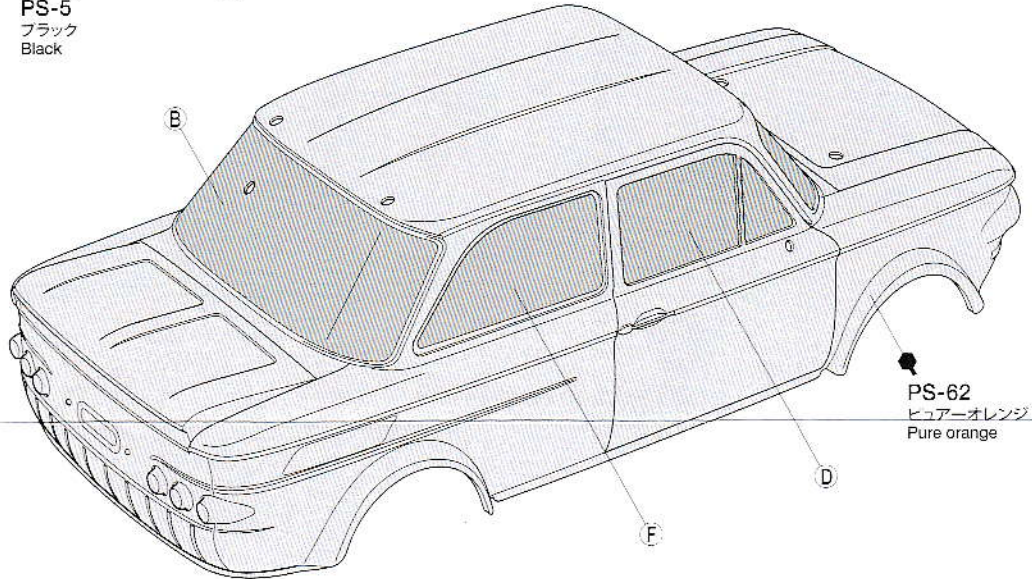


- ★塗装前に中性洗剤で油気をおとします。水洗いをして洗剤分を洗い流して乾かしてください。
- ★Wash the body thoroughly with detergent in order to remove any oil, then rinse well and allow to air dry.



PS-5
ブラック
Black

PS-62
ビュアーオレンジ
Pure orange



PS-62
ビュアーオレンジ
Pure orange

2

- のマークは塗装指示のマークです。ボディの塗装にはポリカーボネート用塗料で内側から塗装してください。ミラーなどのプラスチック部品はプラスチック用塗料をお使いください。
- This mark denotes numbers for Tamiya Paint colors. Paint body from inside using polycarbonate paints. Paint plastic parts (side mirrors) using plastic paint.

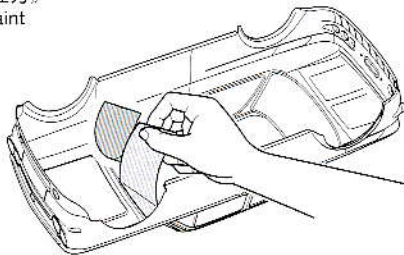
《ポリカーボネート用タミヤカラー》
TAMIYA POLYCARBONATE PAINTS

- PS-5 ●ブラック / Black
- PS-31 ●スモーク / Smoke
- PS-62 ●ビュアーオレンジ / Pure orange

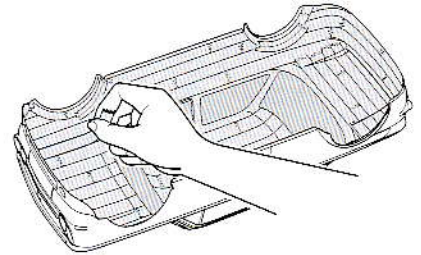
《プラスチック用タミヤカラー》
TAMIYA PLASTIC PAINTS

- X-18 ●セミグロスブラック / Semi gloss black

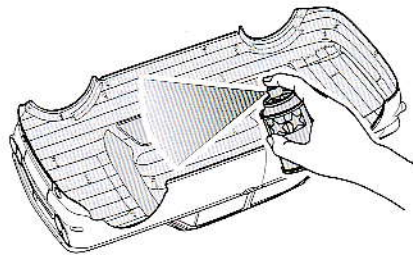
《塗装の仕方》
How to paint



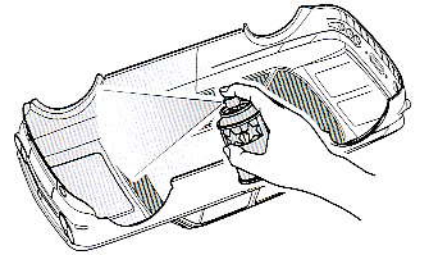
- 1 ★マスクシールを切り出してボディ内側からウィンドウ部に貼ります。
★Cut out masking stickers and mask off windows from inside.



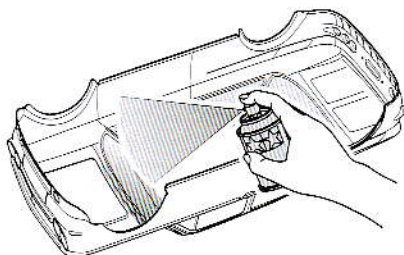
- 2 ★ブラックで塗装する以外の部分を別売のマスクングテープでマスクングします。
★Mask off areas to be painted Pure Orange (PS-62) with separately available masking tape.



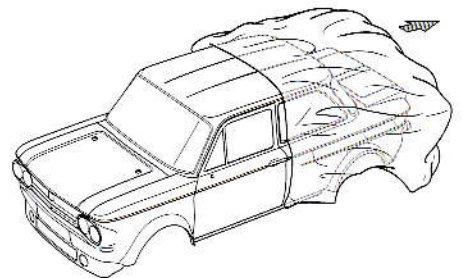
- 3 ★ボディを内側からブラック(PS-5)で塗装します。スプレー塗装はボディから30cmほどはなし、一度に塗らず数回に分けて塗ります。
★Paint body from inside using Black (PS-5). Apply thin layer of spray paint 2-3 times keeping 30cm distance from body.



- 4 ★ブラックが乾いたらウィンドウ以外のマスクングテープをはがし、ボディ全体をビュアーオレンジ (PS-62) で塗装します。
★After black paint has dried, remove masking tape but keep windows masked off, then paint body with Pure Orange (PS-62).



- 5 ★塗装が乾いたらウィンドウ部分のマスクシールをはがし、お好みでスモーク(PS-31)を塗装します。
★Remove masking stickers from windows, and paint with Smoke (PS-31) as you wish.



- 6 ★塗装終了後にボディ表面の保護フィルムをはがしてください。
★After completion of painting, remove protective film.

TAMIYA CRAFT TOOLS

良い工具選びは製作づくりのための第一歩。本拠派をめざすモデラーにふさわしいタミヤクラフトツール。耐久性も高く、扱いやすい高品質な工具です。

CRAFT KNIFE
クラフトカッター



ITEM 74013

TAMIYA COLOR

ポリカーボネートスプレー(ミニ)

クリアーボディ用スプレー塗料です。軽く仕上がりが、衝突などにははがれにくいのが特徴。

TAMIYA COLOR

タミヤカラー(スプレー式)

美しい塗装が手軽に楽しめるスプレータイプの塗料です。ミリタリーモデル用、カーモデル用、一般工作用がそろっています。

●タミヤ・ホームページアドレス
www.tamiya.com

3

《ステッカーの貼り方》

①できるだけ余白を残さずに、印刷された部分を切り抜いてください。番号のついたステッカーは切りとってしまうとまちがえやすいので貼る順に切りとってください。

②台紙の端の部分を少し切りとり指定された場所に貼り合わせます。台紙をつけたまま位置を合わせてください。

③少しずつ台紙をはがしながら場所がずれたり、ステッカーの中に気泡が残ったりしないように注意しながら貼っていきます。

台紙を一度に全部はがして貼ることは、しわができたとき気泡が残ったりする原因となります。

Stickers

① Cut along the edges as close as possible to cut the sticker from the sheet. Cut out stickers in numbered order to prevent confusion.

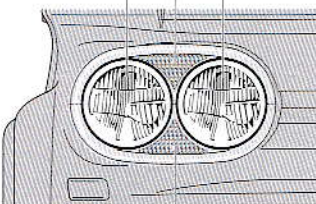
② Slightly peel away one end of the lining and position the sticker on the body.

③ Slowly remove the remaining lining while checking sticker position. Do not completely remove lining prior to application as this may cause unwanted air bubbles and creases.

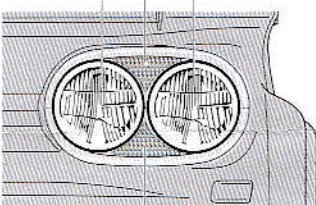
★ヘッドライト

★Headlights

《R》 50 48 50



《L》 50 49 50



4

《サイドミラー》 ★2個作ります。

Side mirrors ★Make 2.

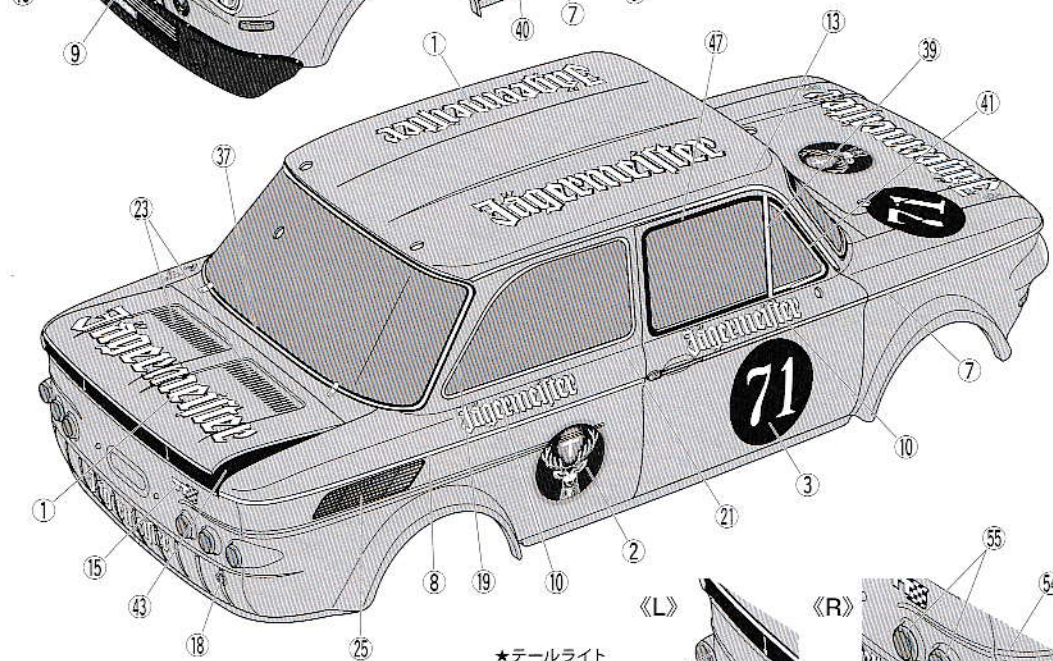
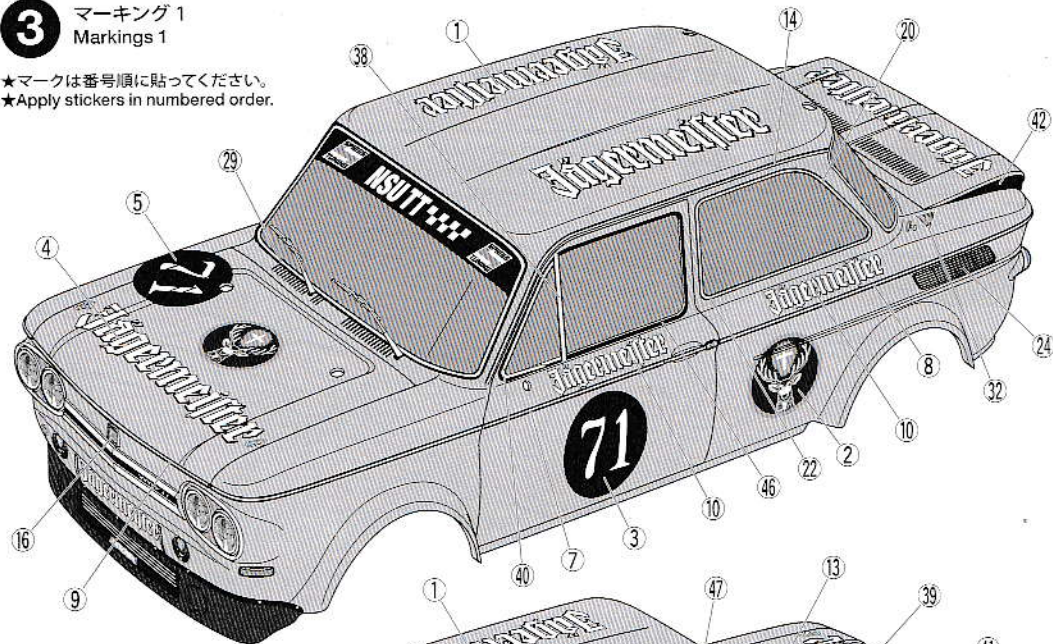
H4

H2



3 マーキング 1
Markings 1

★マークは番号順に貼ってください。
★Apply stickers in numbered order.

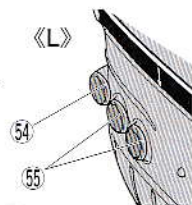


56 1/10 R/C NSU TT JÄGERMEISTER
TAMIYA, INC.

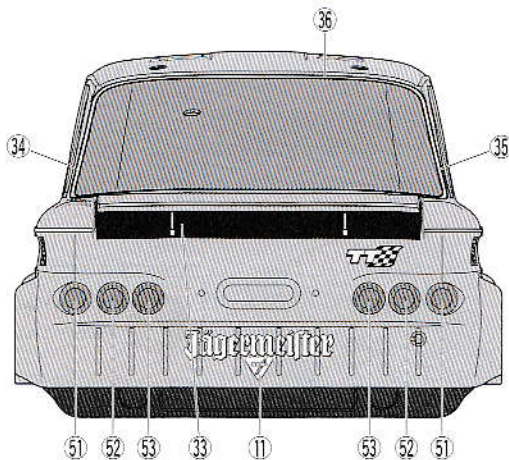
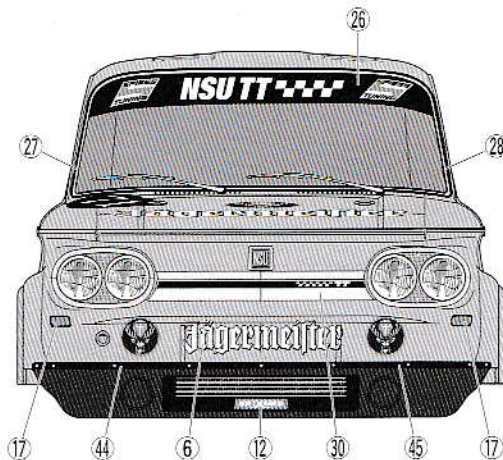
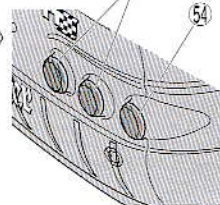
★シャーシ裏面に貼ってください。
★Apply 56 to chassis underside.

★テールライト

★Tailights



《R》



PARIS

ボディ……………×1
BodyH部品……………×1
H Partsステッカー……………×1
Stickerマスクシール……………×1
Masking sticker《金具袋詰》
METAL PARTS BAG6mmスナップピン…×8
Snap pinスナップピン(小)…×2
Snap pin (small)3mmOリング……………×2
O-ring

部品請求について

★部品をなくしたり、こわした方は、カスタマーサービス取次店でご注文いただけます。また、当社カスタマーサービスに直接ご注文する場合は、下記の方法でご注文することができます。

①《郵便振替のご利用法》

郵便局の払込用紙の通信欄に下のリストを参考にITEM番号、スケール、製品名、部品名、部品コード、数量を必ずご記入ください。振込人住所欄にはお電話番号もお書きいただき、口座番号・00810-9-1118、加入者名・(株)タミヤでお振込ください。

②《代金引換のご利用法》

パーツ代金に加えて代引き手数料(300円+税)をご負担いただければ、電話またはホームページより代金引換によるご注文をお受けいたします。

《住所》

〒422-8610 静岡県駿河区恩田原3-7
株式会社タミヤ カスタマーサービス係

《お問い合わせ番号》

静岡 054-283-0003

東京 03-3899-3765 (静岡へ自動転送)

※電話番号をお確かめのし、おかけ間違いのないようお願いいたします。

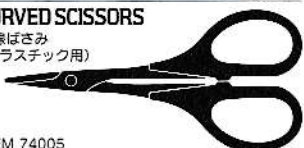
★このボディに合うタイヤ、ホイールは、カスタマーサービスで取り扱っております。お問い合わせください。

★Ask your local Tamiya dealer for availability of the wheels and tires.

TAMIYA CRAFT TOOLS

良い工具選びは製作づくりのための第一歩。本格をめざすモデラーにふさわしいタミヤクラフトツール。耐久性も高く、使いやすい高品質な工具です

CURVED SCISSORS

曲線ばさみ
(プラスチック用)

ITEM 74005

DESIGN KNIFE

デザインナイフ

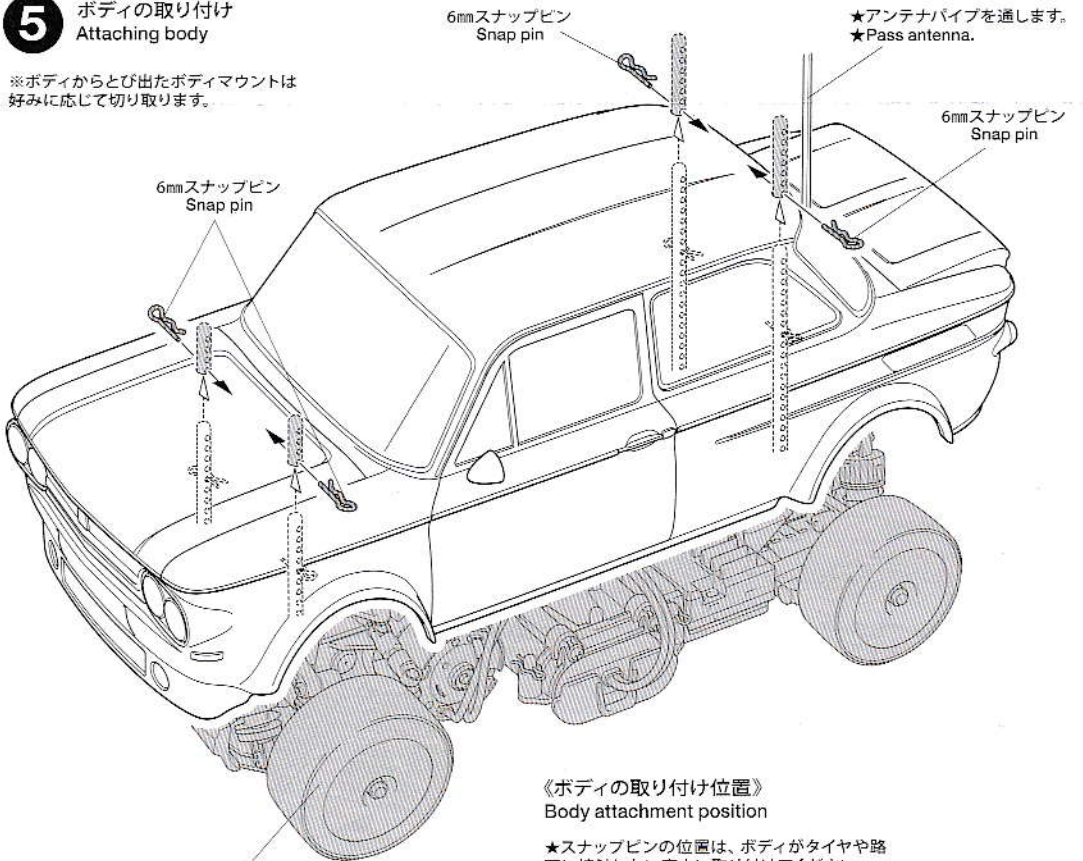


ITEM 74020

TAMIYA

5 ボディの取り付け
Attaching body

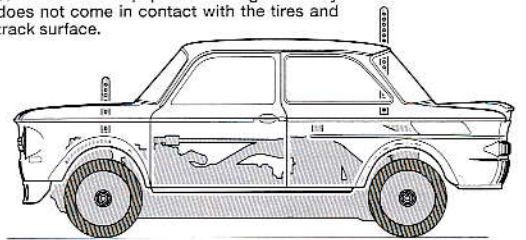
※ボディからとび出たボディマウントは好みに応じて切り取ります。



※このボディの推奨タイヤサイズはOP.215 Mシャーシスリックタイヤ(直径55mm)のサイズです。60Dタイヤ(直径60mm)サイズではボディに干渉するため取り付けられません。
※Use of Item 53215 M-Chassis Slicks (diameter 55mm) is recommended. 60D Tires (diameter 60mm) cannot be used as they will come in contact with the body.

《ボディの取り付け位置》
Body attachment position

★スナップピンの位置は、ボディがタイヤや路面に接触しない高さに取り付けてください。
★Attach the snap pins ensuring the body does not come in contact with the tires and track surface.



NSU TT イェーガーマイスター スペアボディセット

ITEM 51594

★本体価格(税抜き)、送料は2017年10月現在のものです。諸事情により変更となる場合があります。
★ご購入に際しては、本体価格に消費税を加えてご注文ください。(小数点以下を切り捨て)

部品名	本体価格	送料	部品コード
Hパーツ……………	420円 +税	-	19000305
ステッカー、マスクシール……………	1,200円 +税	-	19495916
ボディ説明図……………	300円 +税	-	11054985
SP.197 スナップピン(大x10、小x5)……………	200円 +税	92円	50197
SP.1537 6mmスナップピン(x15)……………	200円 +税	140円	51537
AO-5042 3mmOリング黒(x10)……………	100円 +税	140円	84195

AFTER MARKET SERVICE CARD

When purchasing replacement parts, please take or send this form to your local Tamiya dealer so that the parts required can be correctly identified. Please note that specifications, availability and price are subject to change without notice.

Parts code	ITEM 51594
19000305……………	H Parts
19495916……………	Sticker, Masking Sticker
11054985……………	Body Set Instructions
50197……………	Snap Pin (Small x5, Large x10)
51537……………	6mm Snap Pin (x15)
84195……………	3mm O-Ring (Black) (x10)