

RC

NISSAN GT-R LM NISMO

Launch version

TAMIYA

1/10th SCALE

R/C CAR BODY PARTS SET



注意

●このキットは組み立てモデルです。作前にかかわらず説明書を最後までお読みください。また、小学生などの低年齢の方が組み立てるときは、保護者の方もお読みください。

●工具の使用には十分注意してください。特にニッパーやナイフなど刃物によるケガや事故に注意してください。

●接着剤や塗料は、使用する前にそれぞれの注意書きをよく読み、指示に従って正しく使用してください。また、使用するときは室内の換気に十分注意してください。

●小さなお子様のいる場所での作業はしないでください。工具にさわったり、小さなパーツの飲み込みや、ビニール袋をかぶっての窒息など危険な状況が考えられます。プラくずもきちんとかたづけしてください。

CAUTION

●Read carefully and fully understand the instructions before commencing assembly.

●When assembling this kit, tools including knives are used. Extra care should be taken to avoid personal injury.

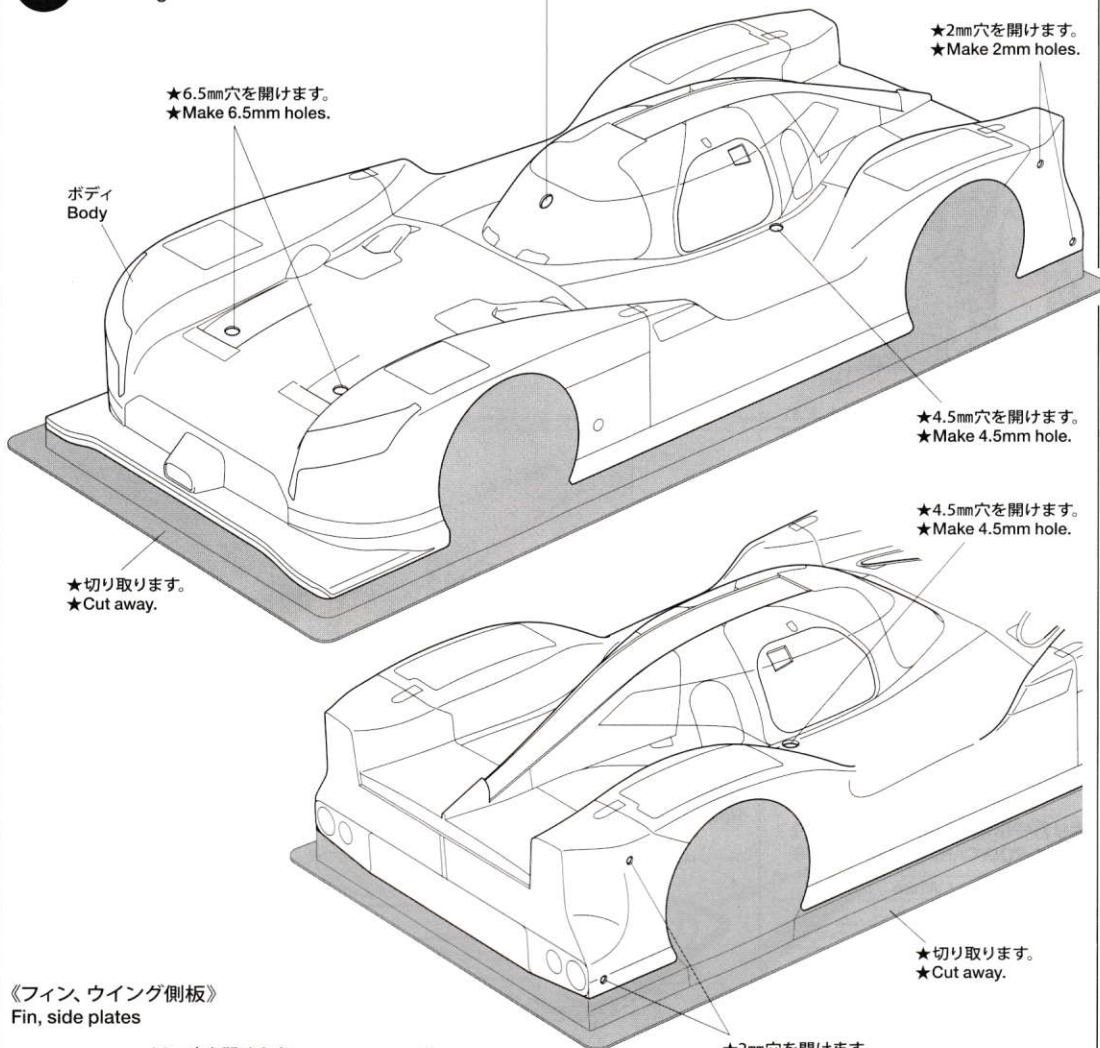
●Read and follow the instructions supplied with paints and/or cement, if used (not included in kit).

●Keep out of reach of small children. Children must not be allowed to put any parts in their mouths, or pull vinyl bags over their heads. Sensibly dispose of the leftover parts immediately.

1 ボディの切り取り

Trimming

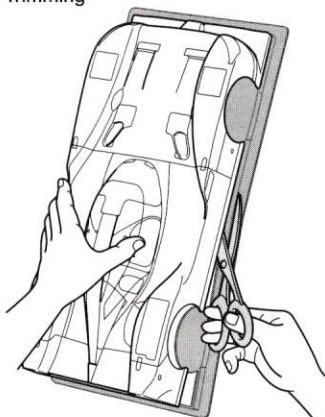
★アンテナを立てる場合は位置に合わせて穴(6mm)を開けてください。
★When using antenna, make 6mm hole matching the position of antenna.



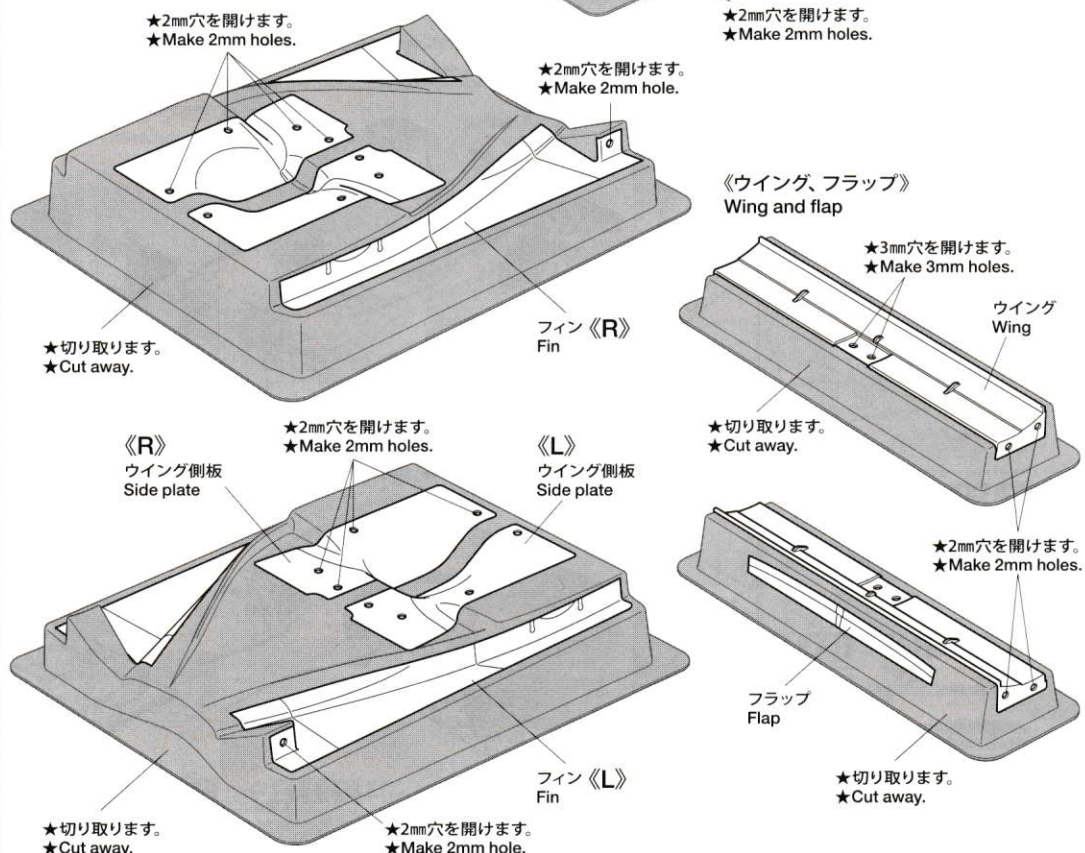
1

《ボディの切り取り》

Trimming



★ハサミやカッターナイフで切り取ります。
★Cut off using scissors or a modeling knife.



《塗装する前に》 Preparing body for painting



★塗装前に中性洗剤で油気をおとします。水洗いをして洗剤分を洗い流して乾かしてください。

★Wash the body thoroughly with detergent in order to remove any oil, then rinse well and allow to air dry.

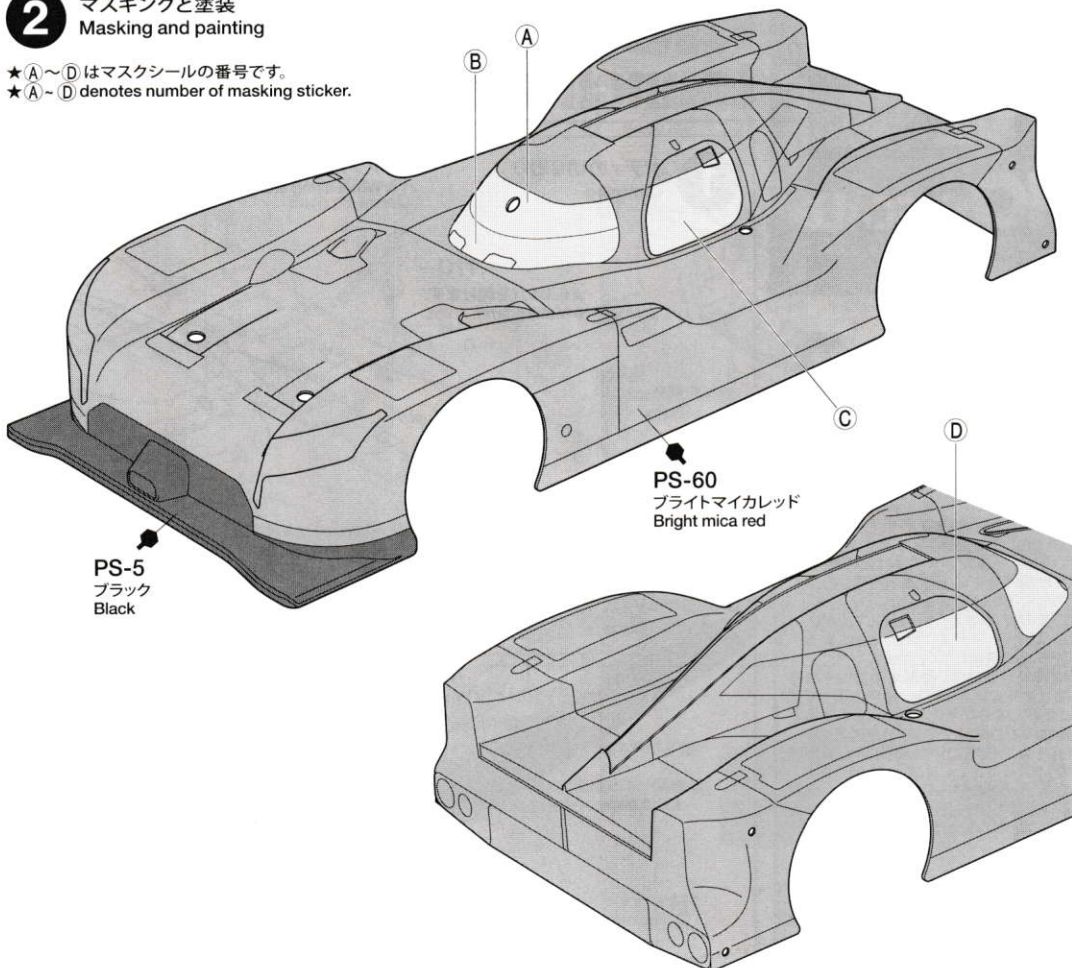
●のマークは塗装指示のマークです。ボディの塗装にはポリカーボネート用塗料で内側から塗装してください。
● This mark denotes numbers for Tamiya Paint colors. Paint body from inside using polycarbonate paints.

《ポリカーボネート用タミヤカラー》 TAMIYA POLYCARBONATE PAINTS

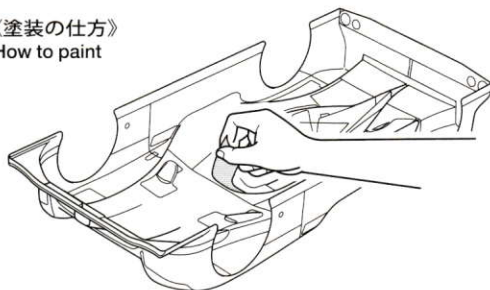
- PS-1 ●ホホワイト / White
- PS-5 ●ブラック / Black
- PS-31 ●スモーク / Smoke
- PS-60 ●ブライトマイカレッド / Bright Mica Red

2 マスキングと塗装 Masking and painting

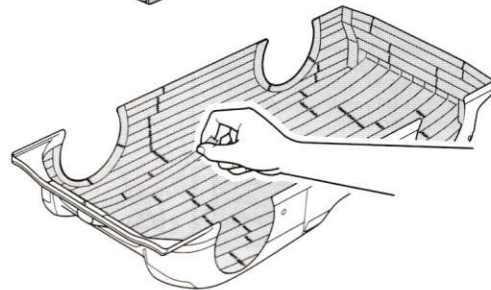
★A～Dはマスキングシールの番号です。
★A～D denotes number of masking sticker.



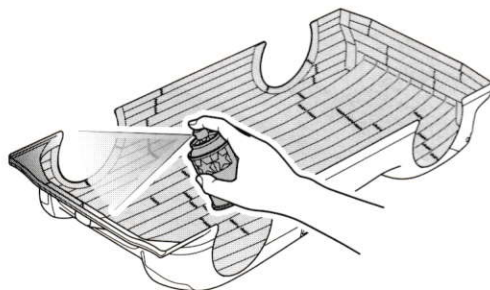
《塗装の仕方》 How to paint



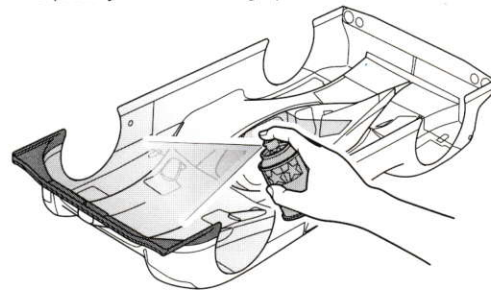
① ★マスキングシールを切り出してボディ内側からウィンドウ部に貼ります。
★Cut out masking stickers and mask off windows from inside.



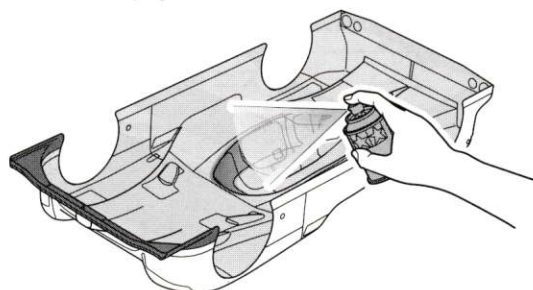
② ★ブラックで塗装する以外の部分を別売のマスキングテープでマスキングします。
★Mask off areas to be painted Bright mica red (PS-60) with separately available masking tape.



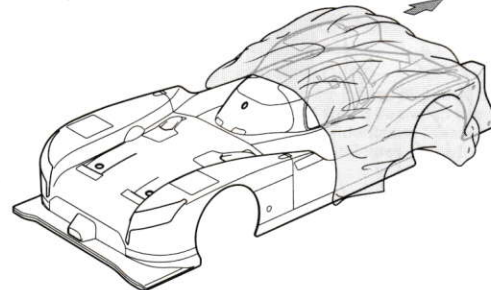
③ ★ボディを内側からPS-5(ブラック)で塗装します。スプレー塗装はボディから30cmほどはなし、一度に塗らず数回に分けて塗ります。
★Paint body with Black (PS-5). Apply thin layer of spray paint 2-3 times keeping 30cm distance from body.



④ ★ブラックが乾いたらウィンドウ以外のマスキングテープをはがし、ボディ全体をPS-60(ブライトマイカレッド)で塗装します。
★After black paint has dried, remove masking tape and paint body with Bright mica red (PS-60).



⑤ ★塗料が乾いたらウィンドウ部分のマスキングシールをはがし、お好みでスモーク(PS-31)で塗装します。
★After paint has dried, remove masking stickers from window areas, then paint windows with Smoke (PS-31).



⑥ ★塗装終了後にボディ表面の保護フィルムをはがしてください。
★After completion of painting, remove protective film.

TAMIYA COLOR

ポリカーボネートスプレー(ミニ)

クリアーボディ用スプレー塗料です。軽く仕上がりが、衝突などにもはがれにくいのが特徴。ピン入り塗料の上に重ね塗りができます。

TAMIYA CRAFT TOOLS

CRAFT KNIFE
クラフトカッター



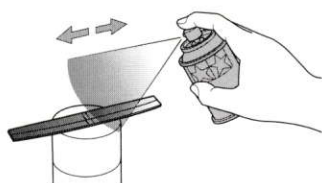
ITEM 74013



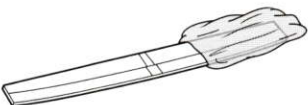
●タミヤ・ホームページアドレス
www.tamiya.com

3

《塗装の仕方》
How to paint



- 1 ★ボディパーツを中性洗剤で洗い、よく乾かした後、保護フィルムが貼られていない面を塗装します。
★Wash the body parts thoroughly with detergent then allow to air dry. Paint face without protective film.



- 2 ★塗料が乾いた後、表面の保護フィルムをはがしてください。
★After completion of painting, remove protective film.

4

《ステッカーの貼り方》

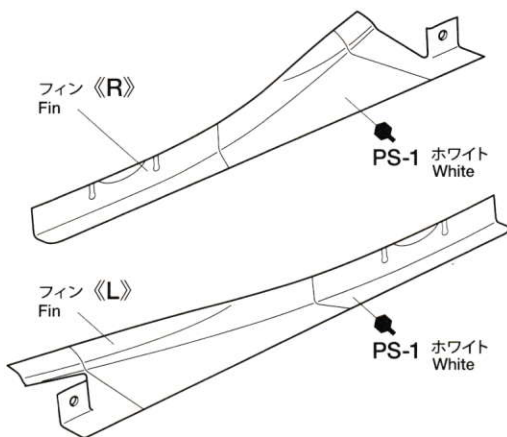
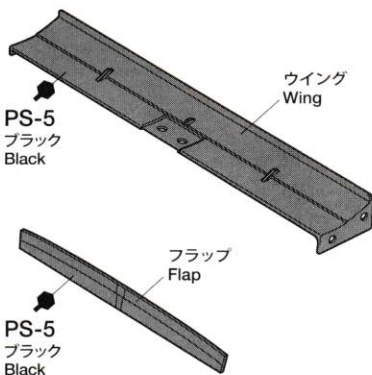
- ①できるだけ余白を残さずに、印刷された部分を切り抜いてください。番号のついたステッカーは切りとってしまうとまちがえやすいので貼る順に切りとってください。
②台紙の端の部分を少し切りとり指定された場所にはりあわせて。台紙をつけたまま位置をあわせてください。
③少しずつ台紙をはがしながら場所がずれたり、ステッカーの中に気泡が残ったりしないように注意しながら貼っていきます。
台紙を一度に全部はがして貼ることは、しわがでたり気泡が残ったりする原因となります。

Stickers

- ① Cut along the edges as close as possible to cut the sticker from the sheet. Cut out stickers in numbered order to prevent confusion.
② Slightly peel away one end of the lining and position the sticker on the body.
③ Slowly remove the remaining lining while checking sticker position. Do not completely remove lining prior to application as this may cause unwanted air bubbles and creases.

3

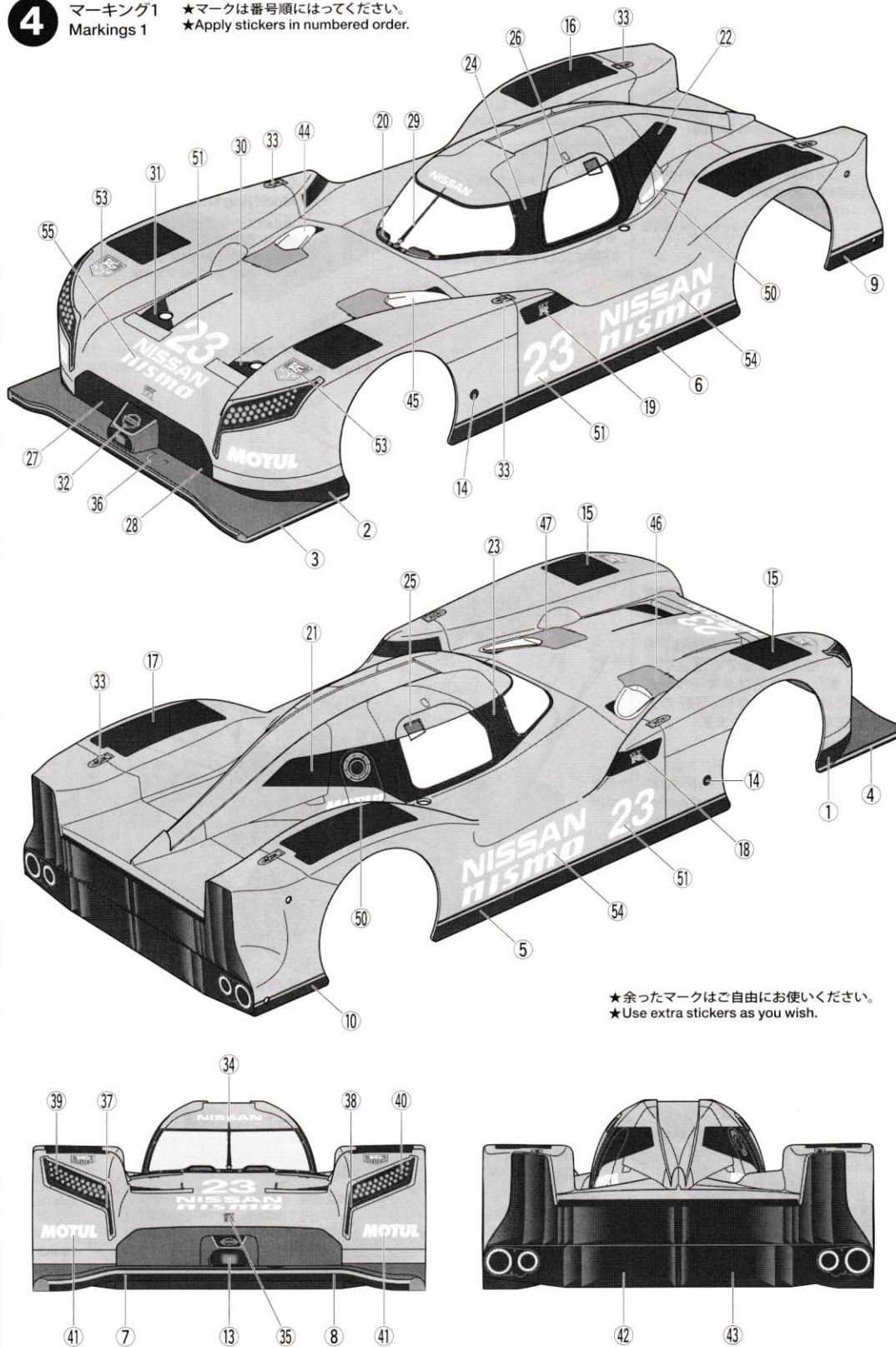
パーツの塗装
Painting body parts



4

マーキング1
Markings 1

- ★マークは番号順にはってください。
★Apply stickers in numbered order.



★余ったマークはご自由にお使いください。
★Use extra stickers as you wish.

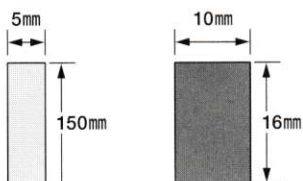
6

《両面テープ》
Double-sided tape

★両面テープは図の大きさに切り取ります。
★Cut double-sided tape to shapes and sizes shown.

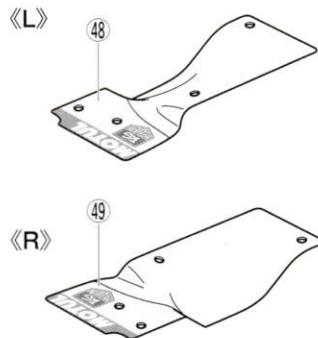
Ⓐ 透明
Transparent
★2個作ります。
★Make 2.

Ⓑ 黒
Black

**5**

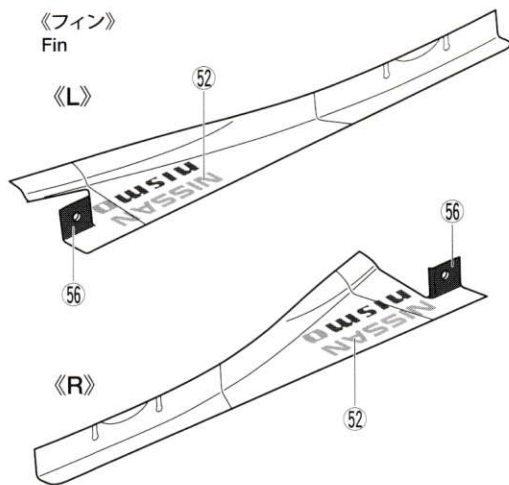
マーキング2
Markings 2

《ウイング側板》
Side plates

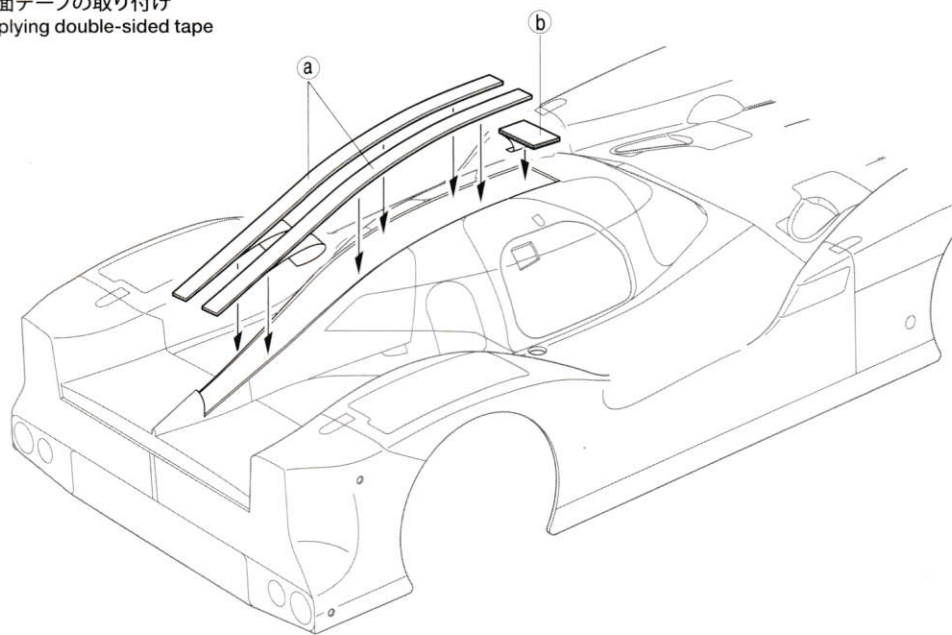


《フィン》
Fin

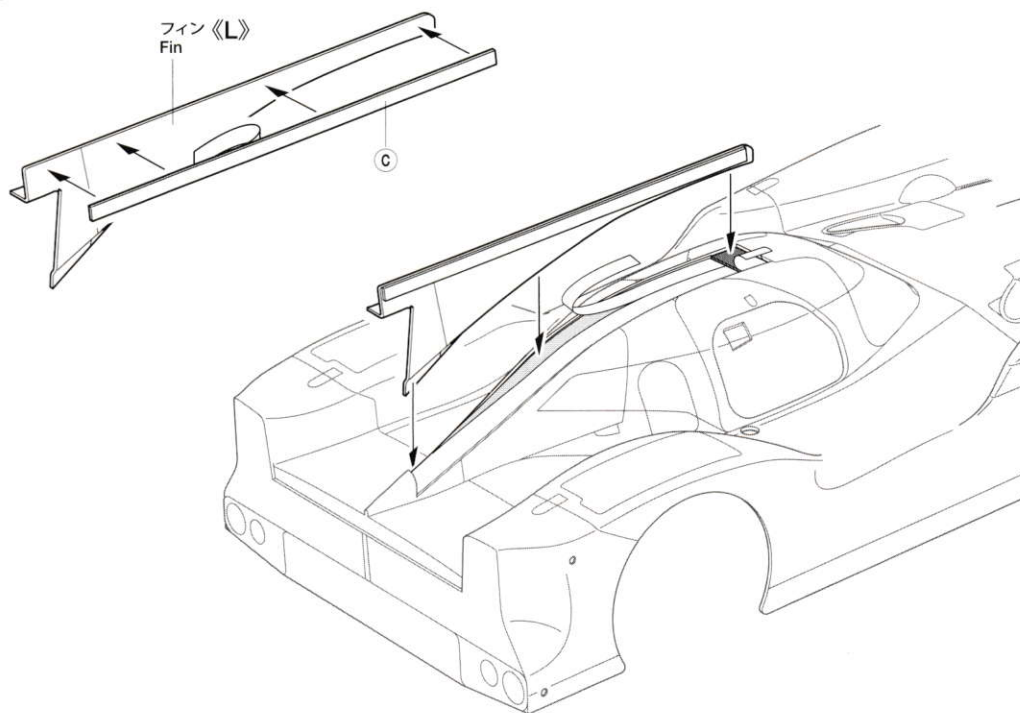
《L》

**6**

両面テープの取り付け
Applying double-sided tape

**7**

フィン左側の取り付け
Attaching fin (left section)

**7**

《両面テープ》
Double-sided tape

★両面テープは図の大きさに切り取ります。
★Cut double-sided tape to shape and size shown.

Ⓒ 透明
Transparent

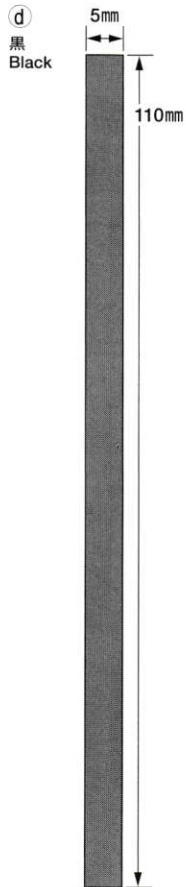


9

《両面テープ》

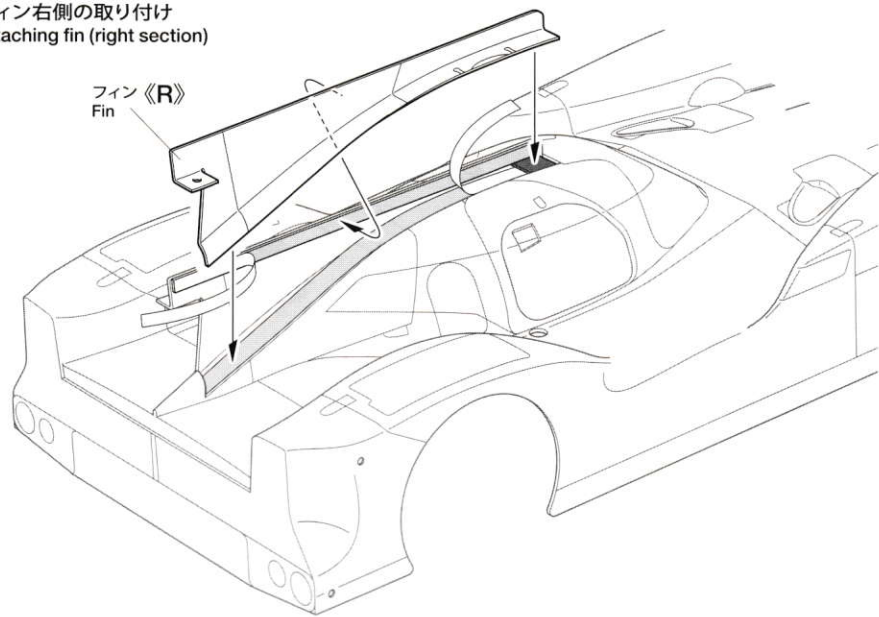
Double-sided tape

★両面テープは図の大ききで切り取ります。
★Cut double-sided tape to shape and size shown.



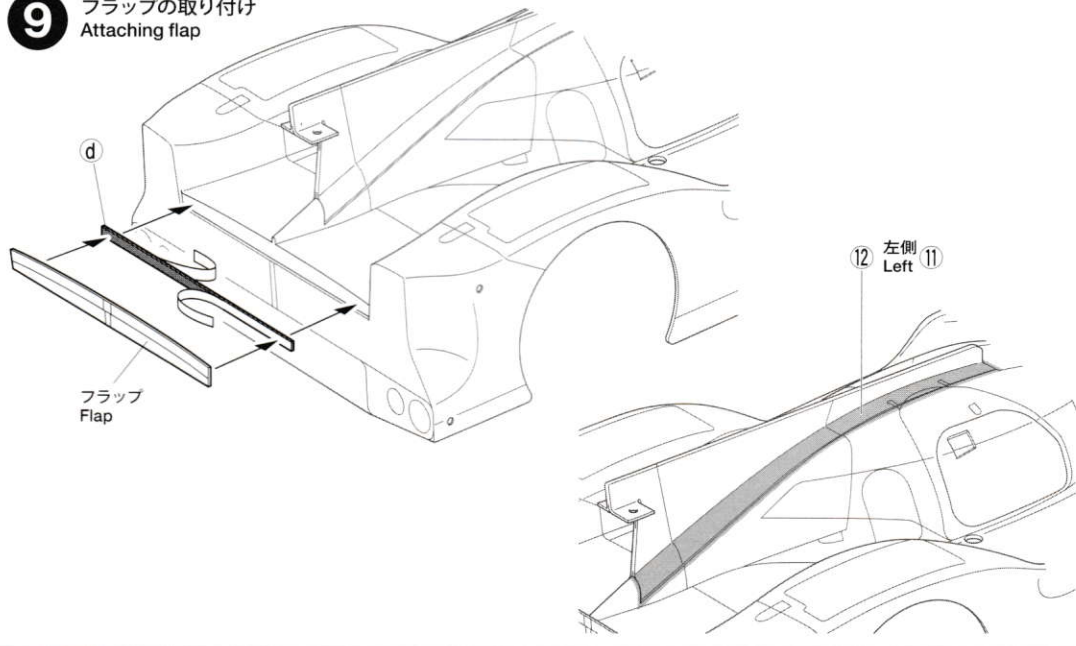
8

フィン右側の取り付け
Attaching fin (right section)



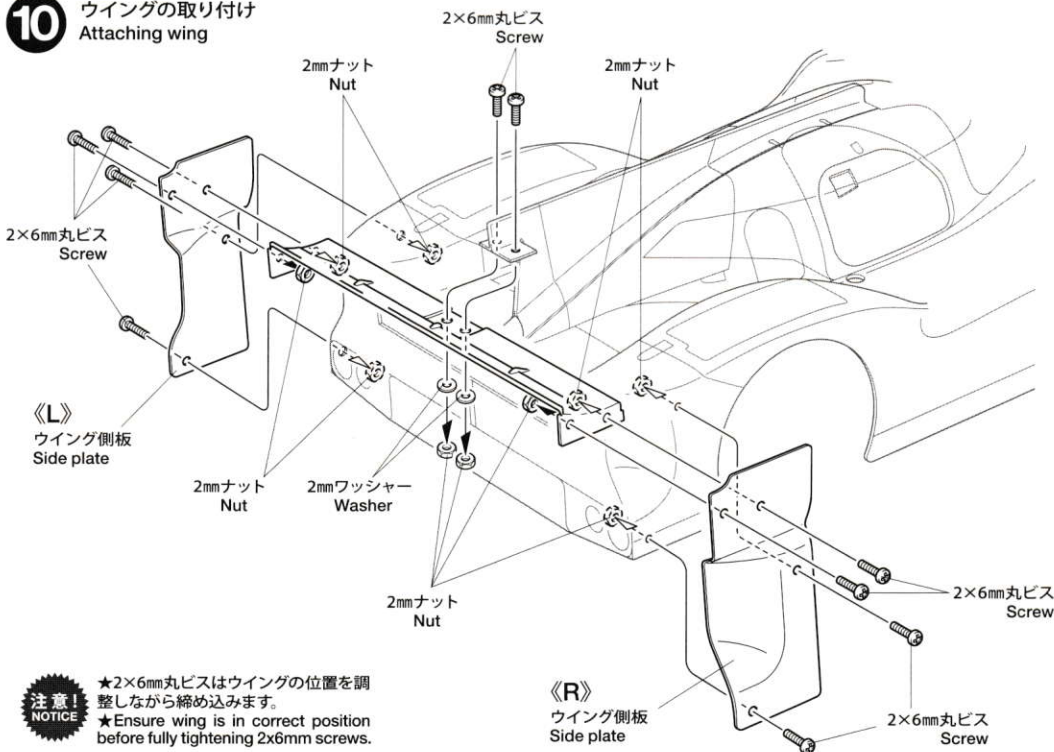
9

フラップの取り付け
Attaching flap



10

ウイングの取り付け
Attaching wing



★2×6mm丸ビスはウイングの位置を調整しながら締め込みます。
★Ensure wing is in correct position before fully tightening 2x6mm screws.

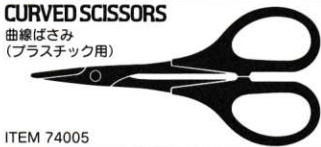
TAMIYA CRAFT TOOLS

LONG NOSE w/ CUTTER
ラジオペンチ



ITEM 74002

CURVED SCISSORS
曲線はさみ
(プラスチック用)



ITEM 74005

(+)SCREWDRIVER-L
プラスドライバー-L(5×100)



ITEM 74006

(+)SCREWDRIVER-M
プラスドライバー-M(4×75)

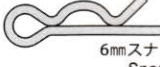







ITEM 74007

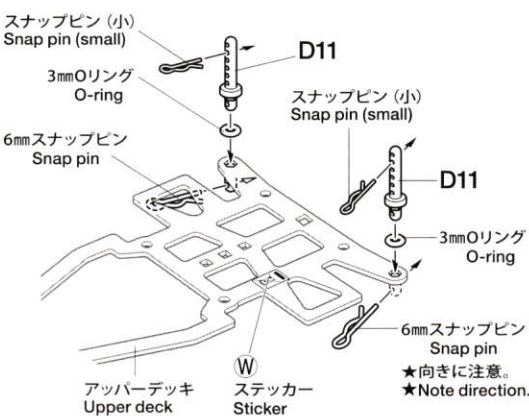
PARTS

- ボディ×1
Body
- ウイング、フラップ×1
Wing, flap
- フィン、ウイング側板×1
Fin, side plates
- ステッカー×1
Sticker
- 両面テープ (透明)×2
Double-sided tape (transparent)
- 両面テープ (黒)×1
Double-sided tape (black)
- マスキングシール×1
Masking sticker

《金具袋詰》 METAL PARTS BAG

-  6mm スナップピン×6
Snap pin
-  スナップピン (小)×4
Snap pin (small)
-  2×6mm 丸ビス×10
Screw
-  2mm ナット×10
Nut
-  2mm ワッシャー×2
Washer
-  3mm オリング×2
O-ring

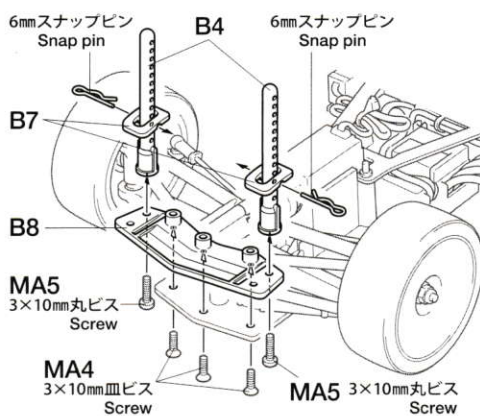
11 アッパーデッキの組み立て・バンパーの取り付け Upper deck & attaching bumper



★キット説明書⑧と⑨の組み立ては上図を参考に部品を変更してください。
★Diagram above shows parts to be used when following steps ⑧ and ⑨ in kit instruction manual.

★キットを初めて組み立てる場合、またはF103GTの別のキットにNISSAN GT-R LM ニスモのボディを乗せる場合はこの項目を必ずお読みください。
★Re-read these instructions carefully before assembly, or when using this body with other F103GT chassis kits.

★下図の組み立てはF103GTからの変更部品を指示しています。このキットにはB1とB6、ウレタンバンパーは含まれていません。
★Diagrams below show changes from kit-supplied instructions. B1, B6 and urethane bumper are not included in this kit.



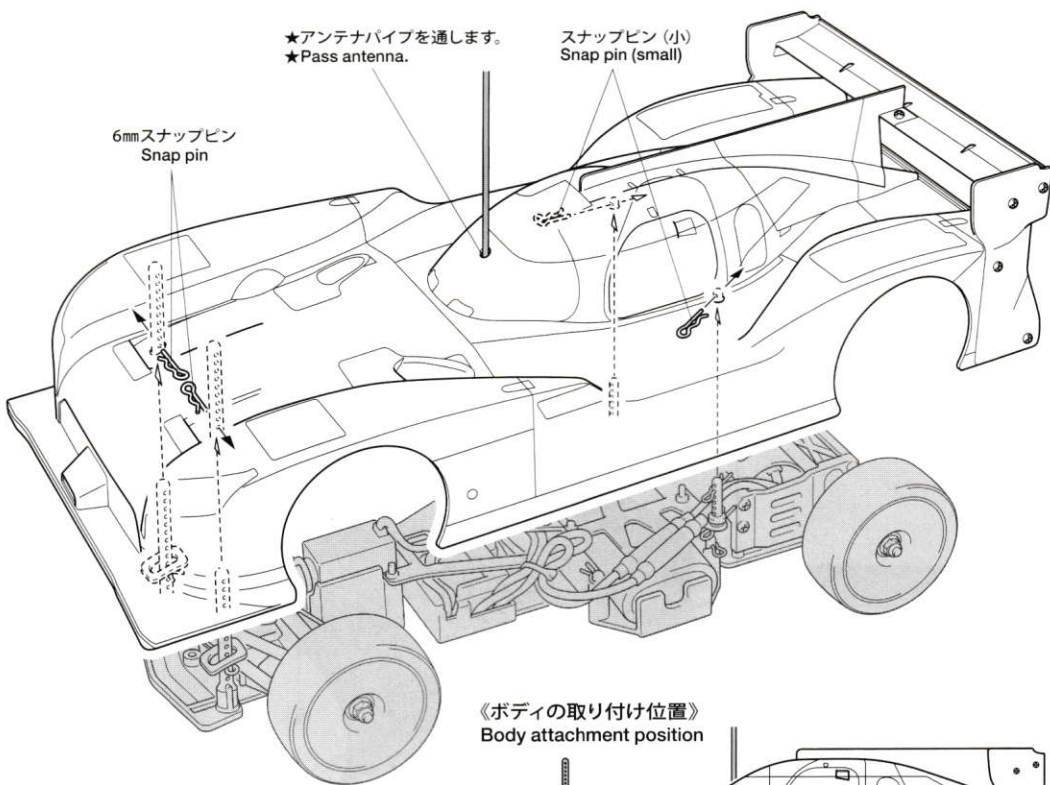
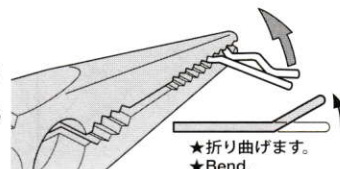
★キット説明書⑩と⑪の組み立ては上図を参考に部品を変更してください。
★Diagram above shows parts to be used when following steps ⑩ and ⑪ in kit instruction manual.

12 ボディの取り付け Attaching body

※ボディからとび出たボディマウントは好みに応じて切り取ります。

《スナップピンの折り曲げ》 Modifying snap pins

★6mm スナップピンは折り曲げておくと取り扱いに便利です。
★To make attaching / detaching easier, bend snap pins as shown.



★スナップピンの位置は、ボディがタイヤや路面に接触しない高さに取り付けてください。
★Attach the snap pins ensuring the body does not come in contact with the tires and track surface.

部品請求について

★部品をなくしたり、こわした方は、カスタマーサービス取次店でご注文いただけます。また、当社カスタマーサービスに直接ご注文する場合は、下記の方法でご注文することができます。

①《郵便振替のご利用法》

郵便局の払込用紙の通信欄に下のリストを参考にITEM番号、スケール、製品名、部品名、部品コード、数量を必ずご記入ください。振込人住所欄にはお電話番号もお書きいただき、口座番号・00810-9-1118、加入者名・(株)タミヤでお振込ください。

②《代金引換のご利用法》

パーツ代金に加えて代引き手数料 (324円) をご負担いただければ、電話またはホームページより代金引換によるご注文をお受けいたします。

《住所》

〒422-8610 静岡市駿河区恩田原3-7
株式会社タミヤ カスタマーサービス係

《お問い合わせ番号》

静岡 054-283-0003

東京 03-3899-3765 (静岡へ自動転送)

※電話番号をお確かめの上、おかけ間違いのないようお願いいたします。

★ボディに搭載する際に使用するBパーツ (B8)、およびこのボディに合うタイヤ、ホイールは、カスタマーサービスで取り扱っております。お問い合わせください。

★Ask your local Tamiya dealer for availability of wheels and tires, plus the B parts (B8) needed to use this body on the F103GT chassis.

NISSAN GT-R LM ニスモ

ITEM 51579

★価格は2015年7月現在のものです。予告なく変更となる場合があります。
★税込価格の税率は8%となっています。

| 部品名 | 税込価格 | 本体価格 | 送料 | 部品コード |
|------------------------|-----------------|------|----|----------|
| ウイング、フィン | 972円 (900円) | - | - | 19335751 |
| ステッカー、マスキングステッカー | 1,404円 (1,300円) | - | - | 19495864 |
| 2x6mm丸ビス(x10) | 162円 (150円) | - | - | 19443023 |
| 2mmナット(x10) | 226円 (210円) | - | - | 19804230 |
| 2mmワッシャー(x5) | 216円 (216円) | - | - | 19805758 |
| 両面テープ(18x114mmx4) | 302円 (280円) | - | - | 19804465 |
| SP.171 耐熱両面テープ | 324円 (300円) | 120円 | - | 50171 |
| SP.197 スナップピン(小x5、他) | 216円 (200円) | 92円 | - | 50197 |
| SP.1537 6mmスナップピン(x15) | 216円 (200円) | 140円 | - | 51537 |
| AO-5042 3mmオリング黒(x10) | 108円 (100円) | 140円 | - | 84195 |

AFTER MARKET SERVICE CARD

When purchasing replacement parts, please take or send this form to your local Tamiya dealer so that the parts required can be correctly identified. Please note that specifications, availability and price are subject to change without notice.

| Parts code | ITEM 51579 |
|------------|--|
| 19335751 | Rear Wing, Fin |
| 19495864 | Sticker, Masking Sticker |
| 19443023 | 2x6mm Screw (x10) |
| 19804230 | 2mm Nut (x10) |
| 19805758 | 2mm Washer (x5) |
| 19804465 | Double-Sided Tape (18x114mm) (x4) |
| 50171 | Heat Resistant Double-Sided Tape (Black) |
| 50197 | Snap Pin Set (Large x10, Small x5) |
| 51537 | 6mm Snap Pin (x15) |
| 84195 | 3mm O-Ring (Black, x10) |

