

# RC

# NISSAN R390 GT1



## 1/10th SCALE R/C CAR BODY PARTS SET

**注意!** ●このボディのホイールベースは257mmです。  
**CAUTION** ●This body features a wheelbase of 257mm.



**注意**

- このキットは組み立てモデルです。作る前にならず説明書を最後までお読みください。また、小学生などの低年齢の方が組み立てるときは、保護者の方もお読みください。
- 工具の使用には十分注意してください。特にニッパーやナイフなど刃物によるケガや事故に注意してください。
- 接着剤や塗料は、使用する前にそれぞれの注意書きをよく読み、指示に従って正しく使用してください。また、使用するときは室内の換気に十分注意してください。
- 小さなお子様のいる場所での作業はしないでください。工具にさわったり、小さなパーツの飲み込みや、ビニール袋をかぶつての窒息など危険な状況が考えられます。プラくずもきちんとかたづけしてください。

**CAUTION**

- Read carefully and fully understand the instructions before commencing assembly.
- When assembling this kit, tools including knives are used. Extra care should be taken to avoid personal injury.
- Read and follow the instructions supplied with paints and/or cement, if used (not included in kit).
- Keep out of reach of small children. Children must not be allowed to put any parts in their mouths, or pull vinyl bags over their heads. Sensibly dispose of the leftover parts immediately.

**1** ボディの切り取り  
Trimming

★ボディマウントの位置に合わせて、取り付け穴 (6~6.5mm) を開けてください。  
★Make two 6-6.5mm holes, matching the position of front body mount.

★アンテナの位置に合わせ、穴 (6mm) を開けてください。  
★Make 6mm hole, matching the position of antenna.

★ボディマウント用穴 (6~6.5mm)  
★Make 6-6.5mm holes.

★4mm穴をあけます。  
★Make 4mm holes.

★切りとります。  
★Cut away.

★4mm穴をあけます。  
★Make 4mm holes.

★切りとります。  
★Cut away.

※OP.604レーシングウイングセット (別売) 取り付け穴  
※Make holes for attaching 53604 Racing Wing Set (sold separately).

**1**

《ボディの切り取り》  
Trimming

★ハサミやカッターナイフで切り取ります。  
★Cut off using scissors or a modeling knife.

**2** ボディの塗装  
Painting body

① ★ボディの保護フィルムをはがした後、下図で指示されたステッカーを貼り、塗り分けラインとして使います。  
★Remove protective film from the body and apply markings indicated in the illustrations to aid with demarcation.

PS-2 レッド Red

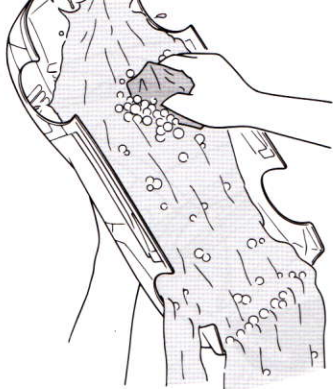
★A~Fはマスキングシールの番号です。  
★A~F denotes number of masking sticker.

PS-5 ブラック Black

**2**

《塗装する前に》  
Preparing body for painting





★塗装前に中性洗剤で油気をおとします。水洗いをして洗剤分を洗い流して乾かしてください。  
★Wash the body thoroughly with detergent in order to remove any oil, then rinse well and allow to air dry.

## PAINTING

●のマークは塗装指示のマークです。ボディの塗装にはポリカーボネート用塗料を使い内側から塗装してください。

● This mark denotes numbers for Tamiya Paint colors. Paint body from inside using polycarbonate paints.

《ポリカーボネート用タミヤカラー》  
TAMIYA POLYCARBONATE PAINTS

PS-2 ●レッド / Red

PS-5 ●ブラック / Black

PS-31 ●スモーク / Smoke

## TAMIYA COLOR

ポリカーボネートスプレー(ミニ)

クリヤーボディ用スプレー塗料です。軽く仕上がりが、衝突などにはがれにくいのが特徴。ピン入り塗料の上に重ね塗りができます。

## TAMIYA CRAFT TOOLS

良い工具選びは製作づくりのための第一歩。本格派をめざすモデラーにふさわしいタミヤクラフトツール。耐久性も高く、使いやすい高品質な工具です。

### ANGLED TWEEZERS

ツル首ピンセット

ITEM 74003

### STRAIGHT TWEEZERS

ストレートピンセット

ITEM 74004

### CURVED SCISSORS

曲線ばさみ  
(プラスチック用)

ITEM 74005

### (+)SCREWDRIVER-L

プラスドライバー-L(5×100)

ITEM 74006

### (+)SCREWDRIVER-M

プラスドライバー-M(4×75)

ITEM 74007

### CRAFT KNIFE

クラフトカッター

ITEM 74013

### DECAL SCISSORS

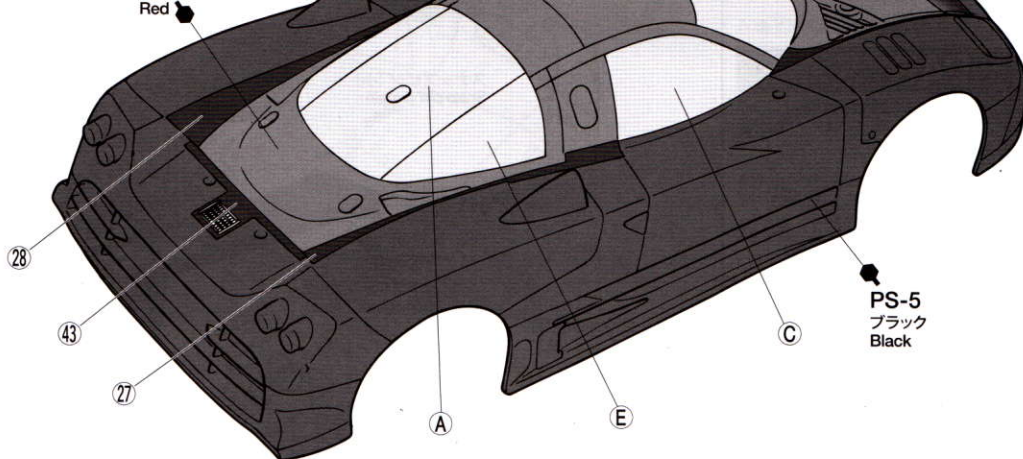
デカルバサミ

ITEM 74031

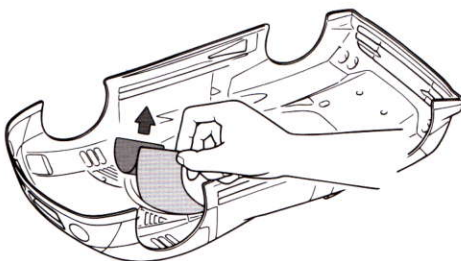
## タミヤカタログ

スケールモデルを中心に掲載したタミヤカタログは年に一回発行されています。ご希望の方は模型店でおたずねください。

0912 ©2012 TAMIYA

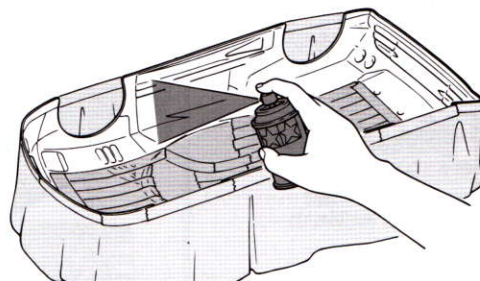


PS-5  
ブラック  
Black



② ★ボディ内側からウィンドウ部分をマスキングテープでマスキングし、マークに合わせてレッドの部分も別売のマスキングテープでマスキングします。また、ボディ表面に塗料が付かないように表側もマスキングしてください。

★Apply masking stickers to window areas, then also mask off areas to be painted in Red with masking tape (sold separately). Also mask off outside surface of the body.



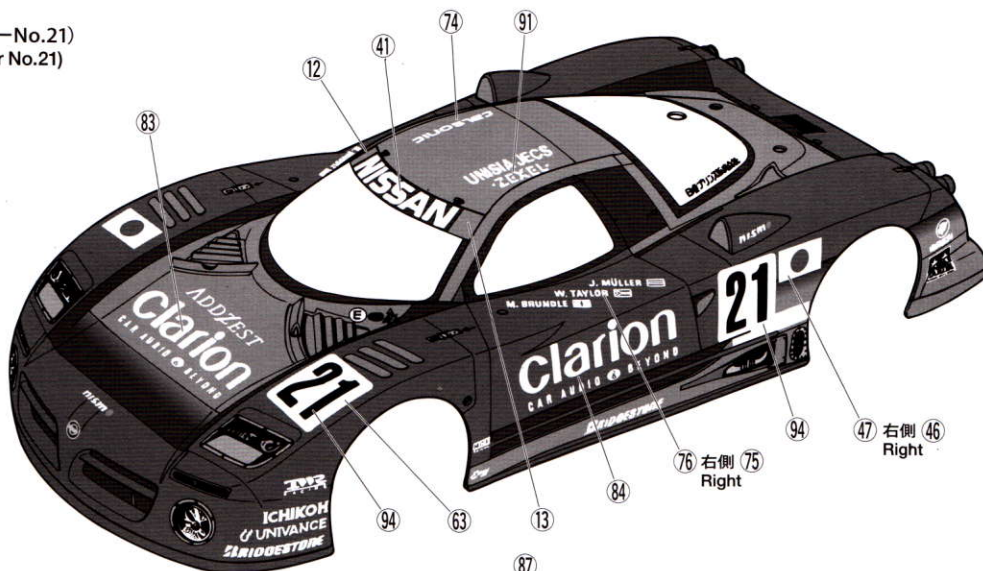
③ ★ブラック (PS-5)、レッドの順にポリカーボネート塗料で内側から塗装し、塗料が乾いたらマスキングテープを剥がしてスモークでウィンドウ部分を塗装します。スプレー塗装はボディから30cmほどはなし、一度に塗らず数回に分けて塗ります。

★Paint body from inside in order of Black (PS-5) and Red (PS-2) areas. After paint has dried, remove masking stickers from window areas and paint windows with Smoke (PS-31). Apply thin layer of spray paint 2-3 times keeping 30cm distance from body.

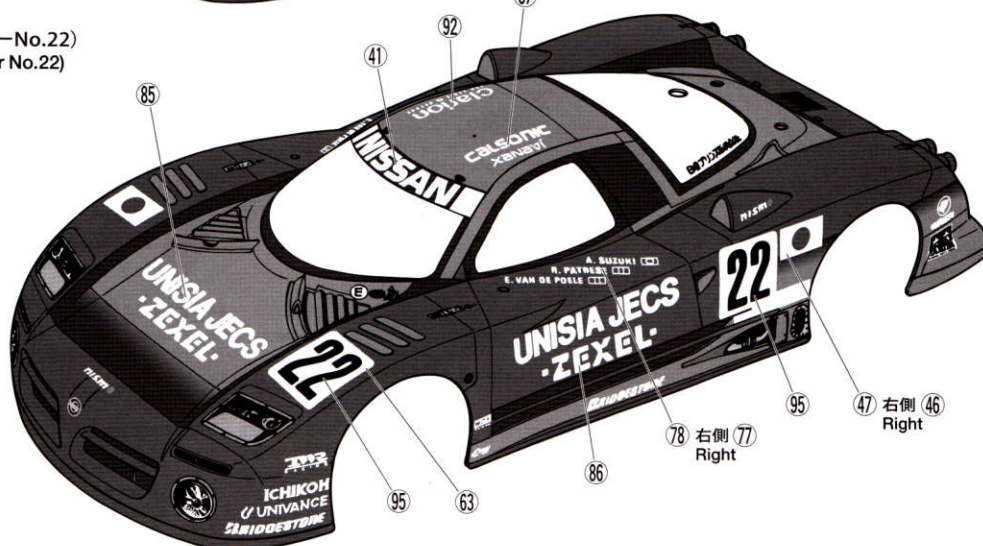
③ マーキング 1  
Markings 1

★カーNoによってスポンサーマークが違います。裏面のマーキングも参照してください。  
★ Sponsor markings vary according to the car numbers. Refer also to the instructions on the reverse side.

(カーNo.21)  
(Car No.21)



(カーNo.22)  
(Car No.22)





# 4

## 《ステッカーの貼り方》

①できるだけ余白を残さずに、印刷された部分を切り抜いてください。番号のついたステッカーは切りとってしまうとまちがえやすいので貼る順に切りとってください。

②台紙の端の部分の部分を少し切りとり指定された場所に貼り合わせます。台紙をつけたまま位置を合わせてください。

③少しずつ台紙をはがしながら場所がずれたり、ステッカーの中に気泡が残ったりしないように注意しながら貼っていきます。

台紙を一度に全部はがして貼ることは、しわができたり気泡が残ったりする原因となります。

## Stickers

① Cut along the edges as close as possible to cut the sticker from the sheet. Cut out stickers in numbered order to prevent confusion.

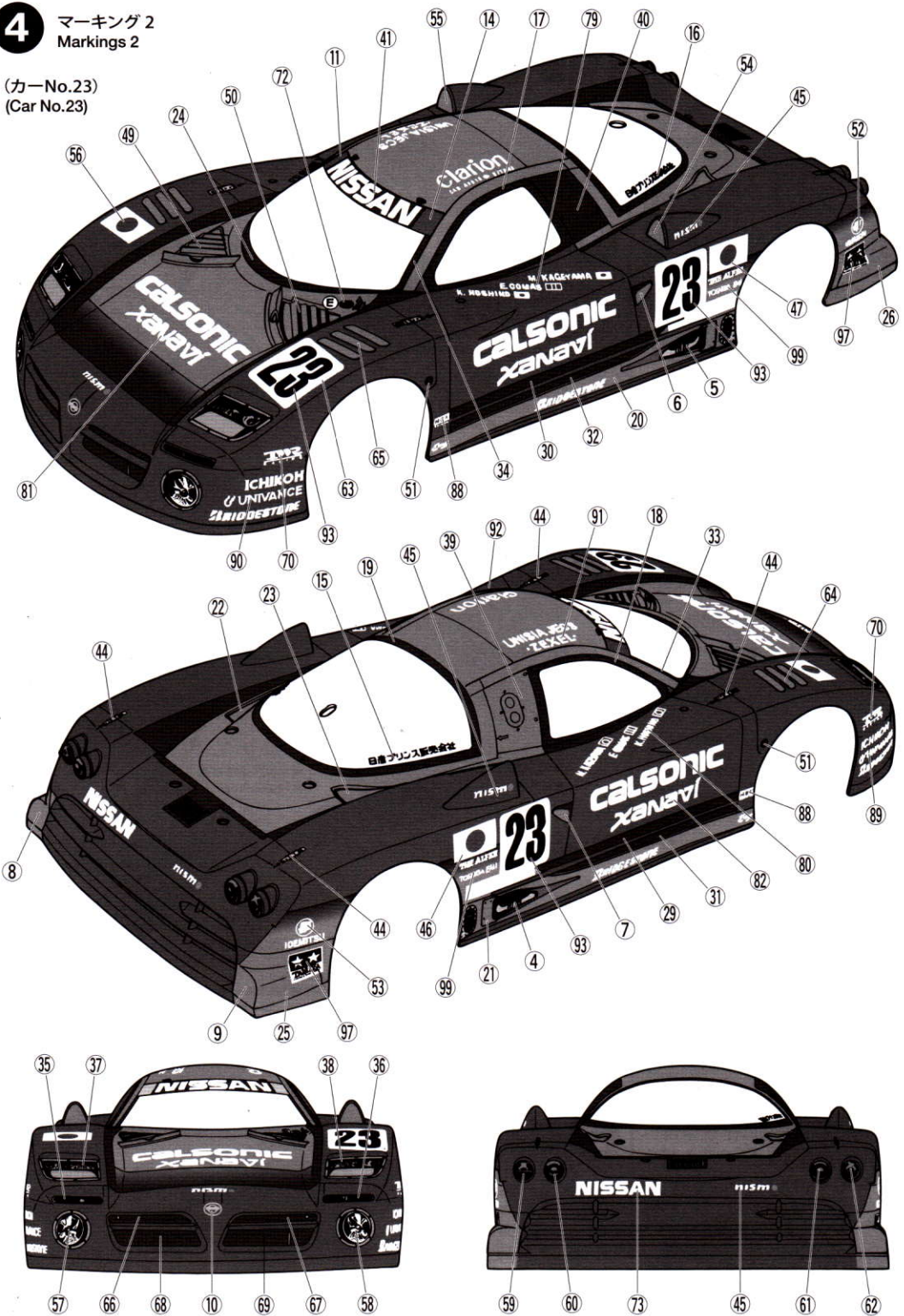
② Slightly peel away one end of the lining and position the sticker on the body.

③ Slowly remove the remaining lining while checking sticker position. Do not completely remove lining prior to application as this may cause unwanted air bubbles and creases.

# 4

## マーキング 2 Markings 2

(カーNo.23)  
(Car No.23)

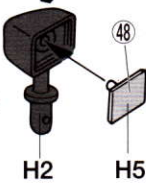


# 5

## 《サイドミラー》 Side mirrors

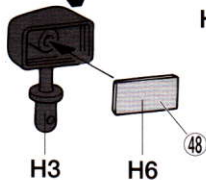
TS-29  
セミグロスブラック  
Semi gloss black

《L》



《R》

TS-29  
セミグロスブラック  
Semi gloss black



リウイングなどのプラスチック部品の塗装にはプラスチック用塗料をお使いください。

● Paint plastic parts (rear wing) using plastic paint.

《プラスチック用タミヤカラー》  
TAMIYA PLASTIC PAINTS

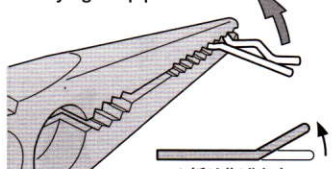
TS-29 ●セミグロスブラック /  
(X-18) Semi gloss black

TAMIYA COLOR  
タミヤカラー(スプレー式)

美しい塗装が手軽に楽しめるスプレータイプの塗料です。ミタリーモデル用、カーモデル用、一般工作用がそろっています。

# 6

## 《スナップピンの折り曲げ》 Modifying snap pins



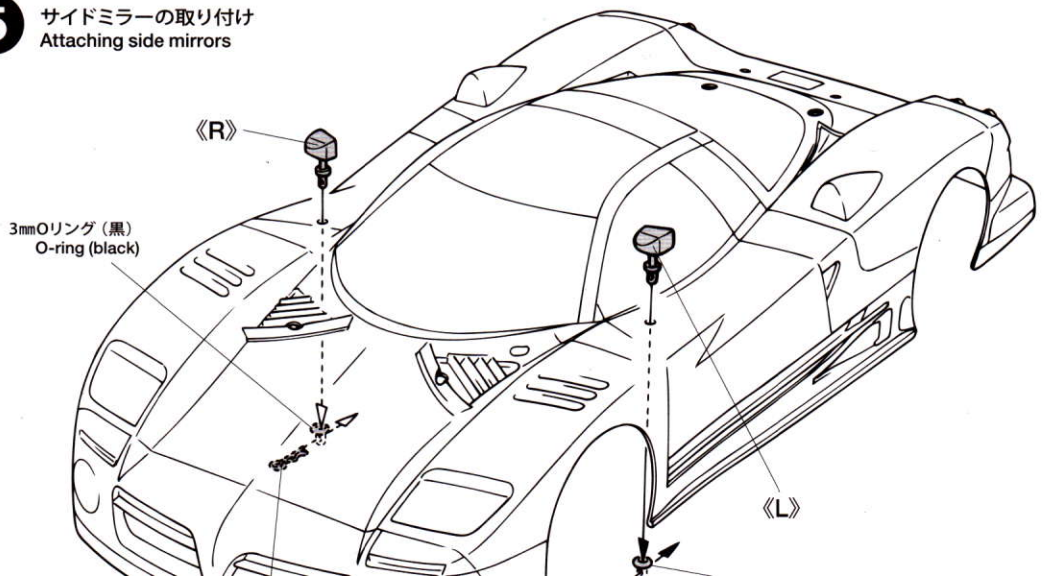
★折り曲げます。  
★Bend.

★6mmスナップピンは折り曲げておくと取り扱いに便利です。

# 5

## サイドミラーの取り付け Attaching side mirrors

3mm Oリング (黒)  
O-ring (black)


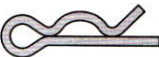






# PARTS

- ボディ .....×1  
Body
- H部品 .....×1  
H Parts
- ステッカー a, b .....×各1  
Sticker
- マスクシール .....×1  
Masking sticker

## 《金具袋詰》 METAL PARTS BAG

-  2.6×10mmタッピングビス .....×2  
Tapping screw
-  6mmスナップピン .....×8  
Snap pin
-  スナップピン (小) .....×2  
Snap pin (small)
-  3mmOリング (黒) .....×2  
O-ring (black)

## 部品請求について

★部品をなくしたり、こわした方は、カスタマーサービス取次店でご注文いただけます。また、当社カスタマーサービスに直接ご注文する場合は、下記の方法でご注文することができます。

### ①《郵便振替のご利用法》

郵便局の払込用紙の通信欄に下のリストを参考にITEM番号、スケール、製品名、部品名、部品コード、数量を必ずご記入ください。振込人住所欄にはお電話番号もお書きいただき、口座番号・00810-9-1118、加入者名・(株)タミヤでお振込ください。

### ②《代金引換のご利用法》

パーツ代金に加えて代引き手数料 (315円) をご負担いただければ、電話またはホームページより代金引換によるご注文をお受けいたします。

### 《住所》

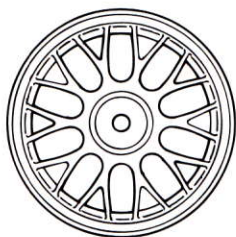
〒422-8610 静岡県駿河区恩田原3-7  
株式会社タミヤ カスタマーサービス係

### 《お問い合わせ番号》

静岡 054-283-0003  
東京 03-3899-3765 (静岡へ自動転送)

★このボディに合うホイールは、カスタマーサービスで取り扱っております。お問い合わせください。

★Ask your local Tamiya dealer for availability of the wheels.



フロントホイール1式 (2個) 10445575  
税込価格567円 (本体価格・540円)

Front Wheels (2pcs.)  
(Parts Code: 10445575)

リアホイール1式 (2個) 11335153  
税込価格567円 (本体価格・540円)

Rear Wheels (2pcs.)  
(Parts Code: 10335153)



●タミヤ・ホームページアドレス  
[www.tamiya.com](http://www.tamiya.com)

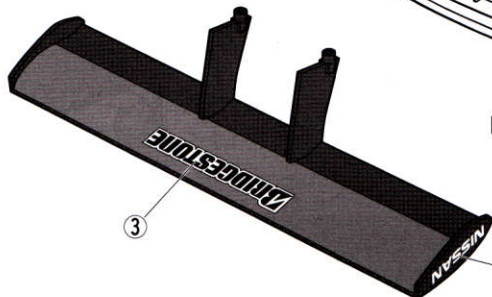
**TAMIYA**

スナップピン (小)  
Snap pin (small)

H1

TS-29  
セミグロスブラック  
Semi gloss black

《H1裏側》  
H1 Underside



H4

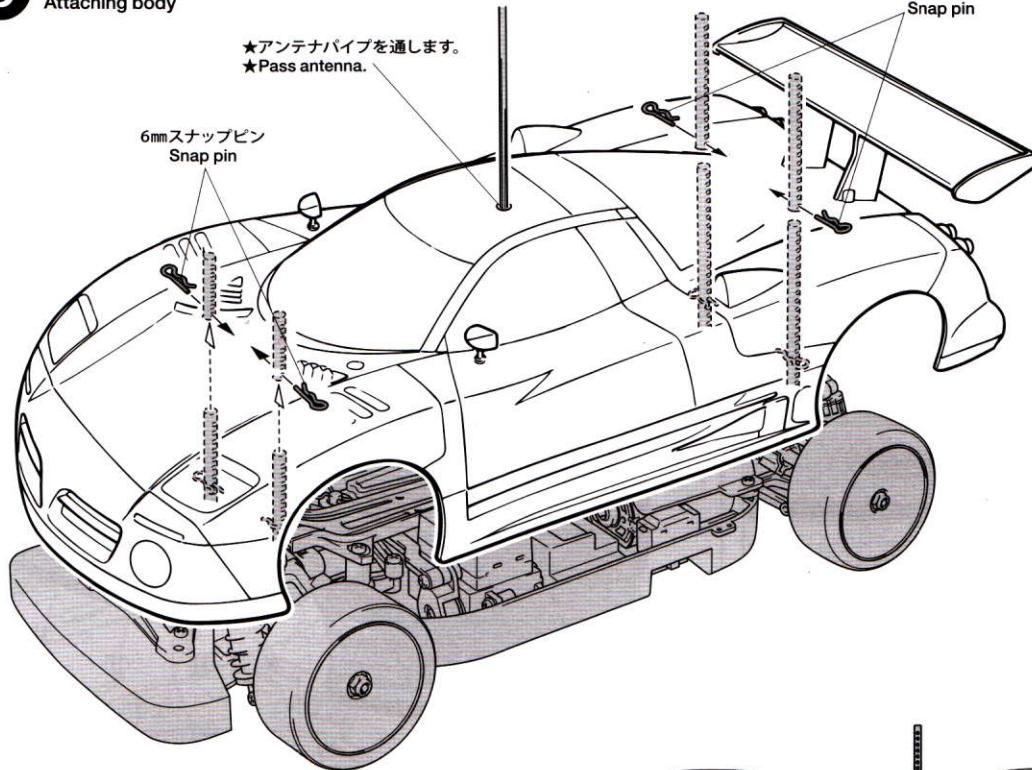
2.6×10mmタッピングビス  
Tapping screw

## 6 ボディの取り付け Attaching body

★アンテナパイプを通します。  
★Pass antenna.

6mmスナップピン  
Snap pin

6mmスナップピン  
Snap pin



《ボディの取り付け位置》  
Body attachment position

★スナップピンの位置は、ボディがタイヤや路面に接触しない高さに取り付けてください。

★Attach the snap pins ensuring the body does not come in contact with the tires and track surface.

## NISSAN R390 GT1

### ITEM 51516

★価格は2012年11月現在のものです。予告なく変更となる場合があります。

部品名	税込価格	本体価格	送料	部品コード
ボディ	2,677円	(2,550円)	-	11825759
Hパーツ	483円	(460円)	-	19005533
6mmスナップピン (10個)	262円	(250円)	-	19805702
ステッカー (a, b)、マスクシール	1,785円	(1,700円)	-	19495754
ボディ説明図	315円	(300円)	-	11052959
SP.197 スナップピン (小・5個、大・10個)	210円	(200円)	90円	50197
SP.575 2.6×10mmタッピングビス (5個)	105円	(100円)	80円	50575
AO-5042 3mmOリング (黒・10個)	105円	(100円)	140円	84195

### AFTER MARKET SERVICE CARD

When purchasing replacement parts, please take or send this form to your local Tamiya dealer so that the parts required can be correctly identified. Please note that specifications, availability and price are subject to change without notice.

Parts code	ITEM 51516
11825759	Body
19005533	H Parts
19805702	6mm Snap Pin (10pcs.)
19495754	Sticker (a, b) & Masking Sticker
11052959	Body Set Instructions
50197	Snap Pin (Small x5, Large x10)
50575	2.6x10mm Tapping Screw (5pcs.)
84195	3mm O-Ring (10pcs.)

51516 Nissan R390 GT1 Body (11052959)