

TGX RALLY BLOCK TIRES (1 PAIR)

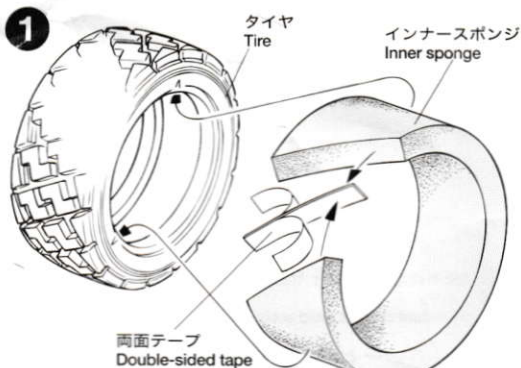


スペアパーツ No.839 TGX ラリーブロックタイヤ

⚠ 注意 ● 小さなお子様のいる場所での工作はしないで下さい。部品やビニール袋を口に入れての窒息など危険な状況が考えられます。● 接着剤や塗料は使用する前にそれぞれの注意書きをよく読み、指示に従って正しく使用し、使用する時は換気に十分注意して下さい。

⚠ CAUTIONS ● Keep out of reach of small children. Children must not be allowed to suck any part or packaging material in the kit. ● Read and fully understand the instructions prior to commencing assembly. The supervising adult should also read the instructions if a child is assembling the model.

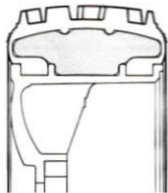
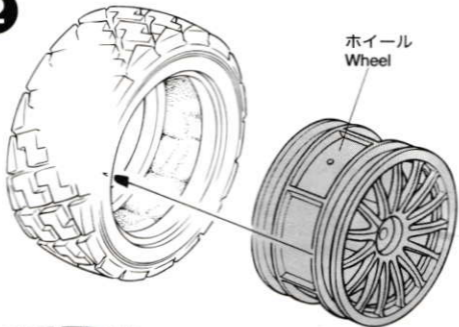
タイヤ	2コ	インナースポンジ	2枚
両面テープ	1枚	※ 部品を無くさないようにしましょう。	



★インナースポンジの幅に切って使います。

★Cut to required length.

2



- ★タイヤをホイールのみぞにはめます。
- ★Fit into grooves.



★瞬間接着剤(別売)をタイヤとホイールの間に流し込むようにして接着します。

★Apply instant cement (sold separately).

※フロントバンパーとタイヤが干渉する場合はバンパーの一部をカットして下さい。

※If front bumper interferes with tire, cut part of bumper.