

689 アルピーヌA110E部品

(リヤボディマウント、バンパー)

ALPINE A110 E PARTS (REAR BODY MOUNT & FRONT BUMPER)



⚠ 注意

- 工具の使用には十分注意して下さい。特にニッパーやナイフなどの刃物によるケガ、事故に注意して下さい。
- 小さなお子様のいる場所での工作はやめて下さい。小さな部品やビニール袋の飲み込みによる窒息などの危険が考えられます。

⚠ CAUTION

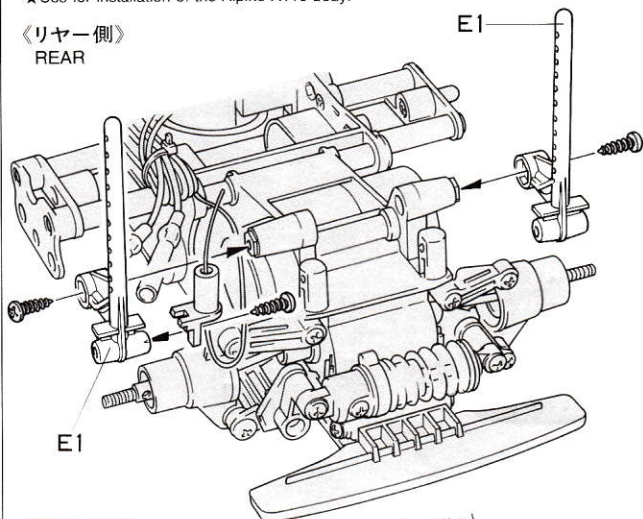
- When assembling this kit, tools including knives are used. Extra care should be taken to avoid personal injury.
- Keep out of reach of small children. Children must not be allowed to suck any part or packaging material in the kit.

★リヤボディマウントとフロントバンパーをとりかえます。

★Use for installation of the Alpine A110 body.

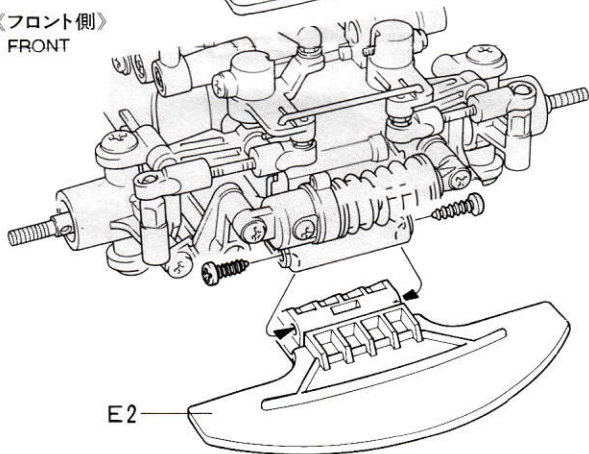
《リヤ側》

REAR



《フロント側》

FRONT



★OP.243 Mシャーシアンダーカウルをとりつける時は、下図の部分加工します。

★When using the optional M-Chassis Undercowl (53243), trim as shown.

ボディマウントが当たる部分を切りとります。

Trim here to clear body mounts.

