

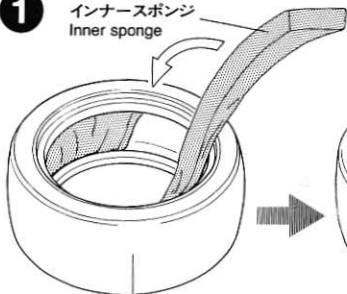
RCスペアパーツ(電動カー用)SP.547 レーシングスリックタイヤワイド (インナー スポンジ付)



WIDE RACING SLIK TIRES W/INNER SPONGE (1 PAIR)

1

インナー スポンジ
Inner sponge

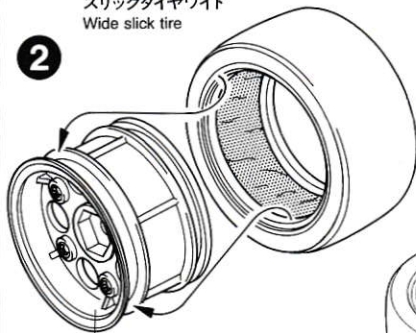


- ★ 合成ゴム系接着剤でインナー スポンジを輪になるよう接着します。
- ★ Insert sponge, then glue ends together with synthetic rubber cement (not included).

スリックタイヤワイド
Wide slick tire

- ★ ホイールのミゾにタイヤをはめます。
- ★ Fit into grooves.

2



ホイール
Wheel (not included)

- ★ 瞬間接着剤を流し込み固定します。
- ★ Apply instant cement (not included).

〈装着可能ホイール〉 SP.549 2ピースメッシュホイールワイド
〈Usable wheel〉 50549 2-Piece Wide Mesh Wheels